

# Prefeitura de Carapicuíba

Secretaria da Fazenda  
Departamento de Licitações e Compras



CIDADE DE  
**CARAPICUÍBA**

## COMPROVANTE DE RETIRADA DO EDITAL DE CONCORRÊNCIA

### CONCORRÊNCIA PÚBLICA Nº. 14 / 2023

**OBJETO: CONTRATAÇÃO DE EMPRESA PARA REALIZAÇÃO DE SERVIÇOS DE MANUTENÇÃO NO PARQUE DE ILUMINAÇÃO PÚBLICA E ORNAMENTAL COM APLICAÇÃO DE MATERIAL, MÃO DE OBRA E EQUIPAMENTOS.**

#### DADOS DO INTERESSADO:

Empresa:.....

Endereço:.....

Fone:..... fax..... E-mail.....

Nome:.....

RG:.....cargo-função.....

O interessado, acima qualificado, que subscreve o presente, declara, por este e na melhor forma de direito, que CONFERIU E RETIROU, toda a documentação referente a Concorrência Pública supra, atestando que foram fornecidas todas as informações necessárias e suficientes para elaboração da proposta comercial, bem como dos documentos necessários para habilitação.

Visando á comunicação futura entre esta Prefeitura e sua empresa, solicitamos a Vossa Senhoria preencher o recibo de retirada do Edital e remetê-lo ao Departamento de Licitações e Compras, pelo e-mail [licitacoes@carapicuiiba.sp.gov.br](mailto:licitacoes@carapicuiiba.sp.gov.br).

A não remessa do recibo exime a Prefeitura do Município de Carapicuíba da comunicação, por meio de fax ou e-mail, de eventuais esclarecimentos e retificações ocorridas no instrumento convocatório, bem como de quaisquer informações adicionais, não cabendo posteriormente qualquer reclamação.

Recomendamos, ainda, consultas à referida página para eventuais comunicações esclarecimentos ou impugnações disponibilizados acerca do processo licitatório.

....., .....de.....de 2023.

\_\_\_\_\_  
Assinatura

# Prefeitura de Carapicuíba

Secretaria da Fazenda  
Departamento de Licitações e Compras



## CONCORRÊNCIA PÚBLICA nº. 14 / 2023

### PROCESSO ADMINISTRATIVO nº. 44152 / 23

A Prefeitura Municipal de Carapicuíba, através de seu Prefeito Marcos Aurélio dos Santos Neves, fará realizar na Sala de Licitações do Departamento de Licitações e Compras da Prefeitura, situada na Rua Joaquim das Neves, 211- térreo, Vila Caldas, Carapicuíba – SP, licitação na modalidade **CONTRATAÇÃO DE EMPRESA PARA REALIZAÇÃO DE SERVIÇOS DE MANUTENÇÃO NO PARQUE DE ILUMINAÇÃO PÚBLICA E ORNAMENTAL COM APLICAÇÃO DE MATERIAL, MÃO DE OBRA E EQUIPAMENTOS**, conforme especificação do Anexo I, parte integrante deste edital, em atendimento à Secretaria Municipal de Infraestrutura Urbana.

A presente licitação é regida pela Lei Federal nº. 8.666, de 21 de junho de 1993 e suas alterações posteriores, legislação estadual aplicável à espécie, da Lei Complementar nº. 123 de 14 de dezembro de 2006 e suas alterações posteriores e em especial, pelas normas e condições expressas neste edital.

Os Envelopes **01 “DOCUMENTAÇÃO DE HABILITAÇÃO”** e **02 “PROPOSTA DE PREÇOS”** deverão ser entregues impreterivelmente, **até às 09:00 horas do dia 12 de dezembro de 2023**, na sala de licitações, situada na **Rua Joaquim das Neves, 211, térreo, Vila Caldas**, devidamente identificados, onde serão protocolizados.

**A abertura dos envelopes se dará no dia, horário e endereço acima indicado, em ato público.**

As despesas decorrentes da presente licitação correrão por conta da dotação orçamentária de nº 22.01.15.451.0006.3.3.90.39-5 (tesouro).

**Os interessados em obter cópia do Edital e respectivos anexos deverão comparecer no departamento de Compras e Licitações, da Prefeitura do Município de Carapicuíba, sito na Rua Joaquim das Neves, 211, térreo, Vila Caldas, Carapicuíba, SP, ou através do Email : [licitacoes@carapicuibas.gov.br](mailto:licitacoes@carapicuibas.gov.br).**

Após a data e horário estabelecido para entrega dos envelopes 01 e 02, estará automaticamente, encerrado o prazo para a entrega da documentação e proposta exigida, ficando proibidas inclusões, modificações ou substituições de quaisquer documentos, em todas as fases da licitação, ou recebimento de quaisquer outros documentos que não os existentes nos respectivos invólucros, nem será permitido que se faça qualquer adendo ou esclarecimento sobre os documentos, de forma a alterar o seu conteúdo original, ressalvados os casos de aplicação do § 3º do art. 43 ou do § 3º do art. 48, ambos da Lei Federal nº. 8.666/93 e suas modificações, o que somente poderá ocorrer nos seus exatos termos e condições;

Em nenhuma hipótese será concedido novo prazo para a entrega da documentação exigida neste Edital e não apresentados na forma, data e horário aqui fixado, e nem serão devolvidos os

# Prefeitura de Carapicuíba

Secretaria da Fazenda  
Departamento de Licitações e Compras



invólucros já protocolados, exceto nos casos previstos na Lei Federal nº. 8.666/93.

**Quaisquer esclarecimentos e informações a respeito da presente licitação poderão ser obtidos junto à Comissão Permanente de Licitação da Prefeitura Municipal de Carapicuíba, no endereço indicado no preâmbulo deste edital ou, através do telefone (011) 4164.5500 – Ramal 5433, sempre no horário das 08:00 às 17:00 horas, até 02 (dois) dias úteis antes da entrega das propostas ou pelo e-mail: [licitacoes@carapicuiiba.sp.gov.br](mailto:licitacoes@carapicuiiba.sp.gov.br), as respostas serão divulgadas no site.**

## 1. - DO OBJETO

1.1 – O objeto desta concorrência pública é a contratação de empresa para realização de serviços de manutenção no parque de iluminação pública e ornamental com aplicação de material, mão de obra e equipamentos, conforme termo de referência, planilha orçamentária e cronograma físico-financeiro – anexo I deste edital.

## 2. - DO PRAZO DE VIGÊNCIA

2.1 - O prazo de vigência para a prestação dos serviços objeto da presente licitação será de até 12 (doze) meses, a serem iniciados até 30 (trinta) dias após o recebimento da Ordem de Serviço, expedida pela Secretaria Municipal de Infraestrutura Urbana, podendo ser prorrogado nos termos da lei nº 8.666/93 e suas alterações.

## 3. - DO REGIME DE EXECUÇÃO

3.1. - O regime de execução será de execução indireta, empreitada por preço unitário, de acordo com os critérios estabelecidos nesse edital e nos seus anexos.

## 4. - DOS DOCUMENTOS INTEGRANTES DO EDITAL

4.1. - Constituem anexos do presente Edital e dele fazem parte integrante os seguintes documentos;

**ANEXO I** – Termo de referência, planilha orçamentária, cronograma físico-financeiro

**ANEXO II** – Modelos de Declarações

**ANEXO III** – Minuta do Contrato

**ANEXO IV** – Termo de Ciência e Notificação

# Prefeitura de Carapicuíba

Secretaria da Fazenda  
Departamento de Licitações e Compras



## 5. - CONDIÇÕES DE PARTICIPAÇÃO

5.1 - Poderão participar desta licitação quaisquer empresas do ramo pertinente ao objeto da contratação, autorizadas na forma da lei e que atendam a todas às exigências deste Edital, para participar da licitação os interessados deverão:

5.1.1 - Entregar no dia, horário e no local indicado no preâmbulo deste edital, junto à Comissão Permanente de Licitação, dois (02) envelopes, os quais deverão ser apresentados na forma prevista neste edital.

5.1.2 - Apresentar carta (modelo nº 04) indicando seu representante, constando no texto AUTORIZAÇÃO para que este acompanhe os trabalhos da presente licitação, sendo dispensada a carta quando o interessado estiver representado por sócio proprietário, devidamente comprovado no ato através do contrato social da licitante interessada, sendo que em ambos os casos, a autorização ou o contrato social deverão constar fora dos envelopes de documentação ou de proposta. A não apresentação da autorização cerceará o direito da licitante em ser representada na sessão pública, cabendo-lhe tão somente a entrega dos envelopes.

5.1.3. - Visitar o local das obras/serviços. A visita deverá ser agendada junto à Secretaria de Infraestrutura Urbana, sita a Rua João Acácio de Almeida, 150, Vila das Belezas, Carapicuíba – através do telefone: (11) 4164-5500, ou através do e-mail: [sieurb@carapicuiiba.sp.gov.br](mailto:sieurb@carapicuiiba.sp.gov.br). A Secretaria de Infraestrutura Urbana, através de responsável fornecerá o Atestado de Visita em nome da empresa e indicando o representante da licitante interessada que participa da visita.

5.2 - Prestar garantia de participação, em qualquer uma das modalidades previstas no § 1º. Art. 56 da Lei nº. 8666/93, no valor de R\$ 154.968,45 (cento e cinquenta e quatro mil, novecentos e sessenta e oito reais e quarenta e cinco centavos), que corresponde a 1% (um por cento) do valor estimado desta contratação, sendo que a garantia deverá estar inserida no envelope de documentos (item 10.4.4).

5.2.1- Se a caução for feita em dinheiro deverá ser depositada na conta desta Prefeitura (Caixa Econômica Federal - CNPJ nº 44.892.693/0001-40, agência 0637 - c/c 006.00000016-0) e uma cópia do recibo deverá ser inserida no envelope de documentação, se for feita em títulos da dívida pública, fiança bancária ou seguro-garantia, basta inseri-la no envelope de documentação.

5.2.2 – Para as empresas reunidas em forma de consórcio, deverão ser atendidos os seguintes itens abaixo, sob pena de inabilitação, caso os mesmos não sejam atendidos;

a) Apresentar a comprovação do compromisso público ou particular de constituição do consórcio, subscrito pelos consorciados.

b) Apresentar indicação da empresa responsável pelo consórcio que deverá atender às condições de liderança, obrigatoriamente fixadas neste edital.

c) As empresas participantes na forma de consórcio deverão para cada consorciado apresentar os documentos exigidos no item 10 deste edital “Dos Documentos de Habilitação”.

# Prefeitura de Carapicuíba

Secretaria da Fazenda  
Departamento de Licitações e Compras



d) A visita técnica deverá ser efetuada por todas as empresas, através do representante credenciado, ou se declinarem da visita cada empresa deverá apresentar declaração assumindo incondicionalmente a responsabilidade de executar os serviços em conformidade com todas as condições e exigências estabelecidas nesta licitação, sendo que pelo menos uma das consorciadas deverá efetuar a visita técnica;

e) A caução de participação, conforme item 5.2 deverá ser feita por cada empresa participante do consórcio, o percentual de participação na caução deverá ser o mesmo da participação do consórcio.

f) A comprovação de Capital Social ou Patrimônio Líquido, exigido na Qualificação Econômico-Financeira, conforme item 10.4.3 deste edital, no caso de consórcio, será o somatório dos valores de cada consorciado, na proporção de sua respectiva participação, acrescido de 30% (trinta por cento) dos valores exigidos para o licitante individual;

g) Fica vedada a participação de empresa consorciada, na mesma licitação, através de mais de um consórcio ou isoladamente;

h) Na qualificação técnica, será permitida a somatória dos atestados das empresas consorciadas para atender a totalidade do objeto;

i) As empresas participantes em consórcio serão responsáveis solidariamente pelos atos praticados em consórcio, tanto na fase da licitação, quanto na execução do contrato.

j) No caso de consórcio de empresas brasileiras e estrangeiras, a liderança caberá obrigatoriamente à empresa brasileira, observado o disposto na alínea "b".

k) O licitante vencedor, em caso de consórcio, fica obrigado a promover, antes da celebração do contrato, a constituição e o registro do consórcio, nos termos do compromisso, em conformidade com a alínea a.

## **5.4. Será vedada a participação de empresas na licitação quando:**

5.4.1. Declaradas inidôneas por ato do Poder Público;

5.4.2. Impedidas de licitar e contratar com a Administração Municipal de Carapicuíba, nos termos da súmula 51 do Tribunal de Contas do Estado de São Paulo;

5.4.3. Também não poderão participar desta licitação, direta ou indiretamente, as pessoas relacionadas no art. 9º da Lei Federal 8.666/93 e suas alterações, bem como aquelas que estejam impedidas por qualquer outro motivo de ordem legal.

5.5.- A participação na licitação implica na aceitação integral e irrevogável pelas proponentes, dos termos e das condições do edital e seus anexos, que passarão a integrar o futuro contrato, tendo seu suporte legal na Lei Federal nº 8.666 / 93 e legislação pertinente em vigor, bem como na observância dos regulamentos administrativos e das normas técnicas aplicáveis.

# Prefeitura de Carapicuíba

Secretaria da Fazenda  
Departamento de Licitações e Compras



CIDADE DE  
**CARAPICUÍBA**

## 6. – FORMA DE APRESENTAÇÃO DOS ENVELOPES

6.1. - O **ENVELOPE "01" – DOCUMENTAÇÃO PARA HABILITAÇÃO** deverá conter, na parte externa e frontal, as indicações abaixo e deverá estar hermeticamente fechado e rubricado em seu fecho:

**PREFEITURA MUNICIPAL DE CARAPICUÍBA**  
**PROCESSO ADMINISTRATIVO Nº. 44152 / 23**  
**CONCORRÊNCIA PÚBLICA nº. 14 / 2023**  
**ENVELOPE nº. 01 - “DOCUMENTAÇÃO PARA HABILITAÇÃO”**  
**RAZÃO SOCIAL DA PROPONENTE:.....**

6.2. - O **ENVELOPE "02" - PROPOSTA DE PREÇOS** deverá conter, na parte externa e frontal, as indicações abaixo e deverá estar hermeticamente fechado e rubricado em seu fecho:

**PREFEITURA MUNICIPAL DE CARAPICUÍBA**  
**PROCESSO ADMINISTRATIVO Nº. 44152 / 23**  
**CONCORRÊNCIA PÚBLICA nº. 14 / 2023**  
**ENVELOPE nº. 02 - “PROPOSTA DE PREÇOS”**  
**RAZÃO SOCIAL DA PROPONENTE:.....**

## 7. - DO CONTEÚDO DOS ENVELOPES

7.1. - O **ENVELOPE "01" - DOCUMENTOS PARA HABILITAÇÃO** deverá conter a documentação dos licitantes relativa à Habilitação Jurídica, Regularidade Fiscal e Trabalhista, Qualificação Técnica, e Qualificação Econômico-Financeira.

7.2. - O **ENVELOPE "02" - PROPOSTA DE PREÇOS** deverá conter a Proposta Preço de acordo com o modelo nº 01, e com o disposto no item 12 do presente Edital.

## 8. - DO PROCESSAMENTO

8.1. - Esta licitação será processada e julgada pela Comissão Permanente de Licitação com estrita observância dos critérios estabelecidos na Legislação relativa a Licitações e neste edital, tramitando o respectivo feito na sede da Prefeitura Municipal de Carapicuíba sito a Rua Joaquim das Neves, 211, térreo - Vila Caldas.

## 9. - DA HABILITAÇÃO

9.1. – Como condição de habilitação, as proponentes deverão apresentar, obrigatoriamente, os documentos indicados no item 10 (devidamente numerados), incluindo especialmente o comprovante do recolhimento da garantia.

# Prefeitura de Carapicuíba

Secretaria da Fazenda  
Departamento de Licitações e Compras



9.2. - Os documentos de habilitação poderão ser apresentados em original, por qualquer processo de cópia autenticada por servidor da Administração, ou ainda por publicação em órgão da imprensa oficial.

9.3. - Os documentos somente serão aceitos dentro do seu prazo de validade expresso, ou, na hipótese de não indicarem validade, quando emitidos em até 90 (noventa) dias imediatamente anteriores à data de sua apresentação.

9.4. - A documentação relativa à habilitação das licitantes, conforme o art. 27 da Lei Federal 8.666/93 consistirá em: habilitação jurídica; qualificação técnica; qualificação econômico-financeira; regularidade fiscal e trabalhista; e cumprimento do disposto no inciso XXXIII do art. 7º da Constituição Federal.

## 10. – DOS DOCUMENTOS DE HABILITAÇÃO

### 10.1. - HABILITAÇÃO JURÍDICA

10.1.1 - Registro Comercial, no caso de empresa individual;

10.1.2. - Ato constitutivo, estatuto ou contrato social em vigor, devidamente registrado, em se tratando de sociedades comerciais, e, no caso de sociedades por ações, acompanhado de documentos de eleição de seus administradores;

10.1.3. - inscrição do ato constitutivo, no caso de sociedades civis, acompanhada de prova da diretoria em exercício;

10.1.4. - Decreto de autorização, em se tratando de empresa ou sociedade estrangeira em funcionamento no País.

### 10.2. – REGULARIDADE FISCAL E TRABALHISTA:

#### 10.2.1 A documentação relativa à Regularidade Fiscal e Trabalhista consiste em:

10.2.1.1 Prova de regularidade para com a Fazenda Federal, Estadual e Municipal, do domicílio ou sede do licitante, ou outra equivalente na forma da lei, mediante a apresentação das seguintes certidões:

10.2.1.2 Certidão Conjunta Negativa de Débitos ou Positiva com efeito de Negativa, relativa a Tributos Federais (inclusive as contribuições sociais) e à Dívida Ativa da União;

10.2.1.3 Certidão Negativa ou Positiva com Efeitos de Negativa de débitos emitida pela Fazenda do Estado, devendo compreender os débitos inscritos e não inscritos na Dívida Ativa. Nos estados onde a certidão é emitida de forma descentralizada, a licitante deverá apresentar as duas em conjunto.

# Prefeitura de Carapicuíba

Secretaria da Fazenda  
Departamento de Licitações e Compras



10.2.1.4 Certidão Negativa ou Positiva com Efeitos de Negativa de Tributos Mobiliários, emitida pela Prefeitura da cidade da sede da licitante.

10.2.1.5 Prova de Regularidade relativa ao Fundo de Garantia de Tempo de Serviço do “CRF” – Certificado de Regularidade Fiscal expedido pela Caixa Econômica Federal, dentro de seu prazo de validade;

10.2.1.6 Certidão Negativa de Débitos Trabalhistas – CNDT ou Positiva de Débitos Trabalhistas com Efeitos de Negativa, em cumprimento à Lei nº 12.440/2011 e à Resolução Administrativa TST nº 1470/2011;

10.2.2 Serão aceitas Certidões Positivas, com efeito de negativas, na forma da lei, ou documento equivalente.

10.2.3 As certidões extraídas da Internet deverão ser apresentadas no original, as demais poderão ser apresentadas no original ou em cópia.

10.2.4 A licitante deverá ter representante residente e domiciliado no País, com poderes para receber citação, intimação e responder administrativa e judicialmente por seus atos, juntando o instrumento de mandato com os documentos de habilitação.

## 10.3. – QUALIFICAÇÃO TÉCNICA

### 10.3.1 - Qualificação Técnico-Profissional:

10.3.1.1 Atestado emitido por pessoas jurídicas de direito público ou privado, acompanhado(s) da respectiva certidão de acervo técnico emitida pelo CREA, ou entidade profissional competente do profissional de nível superior, detentor do atestado de responsabilidade técnica, que comprove que o aludido profissional foi responsável técnico por atividade pertinente e compatível em características semelhantes com o objeto desta licitação.

10.3.1.2. Serão considerados itens de maior relevância, cumulativamente:

DESCRIÇÃO
Execução de serviços de manutenção corretiva e preventiva em parque de iluminação pública ou privado, com aplicação de software de gestão e sistema de tele-atendimento aos munícipes.
Implantação e Operação de sistema de Telegestão de iluminação pública com fornecimento e aplicação de materiais.



Execução de obras/serviços de iluminação com instalação de luminárias que utilizam tecnologia de LED ou similar, em postes da rede de energia da concessionária local.

Elaboração de projetos luminotécnicos e eficiência energética ou similar.

Execução de iluminação em faixas de travessias de pedestres.

10.3.1.3. A certidão de acervo técnico deverá referir-se às atividades técnicas que façam parte das atribuições legais do profissional;

10.3.1.4 O profissional de nível superior detentor do acervo técnico deverá fazer parte da relação de responsáveis técnicos da empresa. A comprovação deverá ser feita através da certidão de registro no Conselho Regional de Engenharia – CREA ou entidade profissional competente.

10.3.1.5 O profissional detentor do(s) CAT(s) deverá possuir seu vínculo com a licitante, na data da apresentação dos envelopes de habilitação e proposta, em uma das seguintes situações, comprovada pela juntada de cópia autenticada de um dos seguintes documentos:

- a) na hipótese de fazer parte do quadro permanente da licitante: ficha de registro de empregados ou registro em carteira profissional;
- b) na hipótese de ser profissional autônomo contratado pela empresa: contrato correspondente;
- c) na hipótese de ser proprietário ou sócio ou administrador da empresa: ato constitutivo ou documento de deliberação dos sócios onde constem as funções e os limites dos poderes do administrador.

10.3.1.6 Declaração de que responsabilidade técnica responsável pela execução dos serviços, conforme modelo 08.

## **10.3.2 - Qualificação Técnico-Operacional**

10.3.2.1 - Registro ou Inscrição da empresa no CREA ou entidade competente.

10.3.2.2. Atestado em nome da empresa proponente, emitido(s) por pessoa jurídica de direito público ou privado, comprovando a execução de obras ou serviços de características semelhantes de complexidade tecnológica e operacional equivalente ou superior;

10.3.2.3. As características e/ou parcelas de maior relevância técnica e valor significativo do objeto da presente licitação nas seguintes quantidades mínimas:

# Prefeitura de Carapicuíba

Secretaria da Fazenda  
Departamento de Licitações e Compras



DESCRIÇÃO	UN.	QUANTIDADE
Execução de serviços de manutenção corretiva e preventiva em parque de iluminação pública ou privado, com aplicação de software de gestão e sistema de tele-atendimento aos munícipes.	pontos	9.356
Implantação e Operação de sistema de Telegestão de iluminação pública com fornecimento e aplicação de materiais.	pontos	4.342
Execução de obras/serviços de iluminação com instalação de luminárias que utilizam tecnologia de LED ou similar, em postes da rede de energia da concessionária local.	pontos	1.447
Elaboração de projetos luminotécnicos e eficiência energética ou similar.	pontos	1.447

10.3.3 – Atestado de visita expedido pela Secretaria de Infraestrutura Urbana, comprovando que o proponente vistoriou o local dos serviços. (modelo 07).

## 10.4. – QUALIFICAÇÃO ECONÔMICO-FINANCEIRA

10.4.1 - De forma a demonstrar a Qualificação Econômico-Financeira, os licitantes deverão apresentar:

10.4.2. - Certidão negativa de falência, concordatas, recuperações judiciais e extrajudiciais, expedida pelo distribuidor da sede da pessoa jurídica, com data inferior a 60 (sessenta) dias, contados da data da abertura dos envelopes.

10.4.2.1 - Nas hipóteses em que a certidão encaminhada for positiva, deve a licitante apresentar comprovante da homologação/deferimento pelo juízo competente do plano de recuperação judicial/extrajudicial em vigor.

10.4.3 - Comprovação de capital social ou patrimônio líquido, de no mínimo R\$ 1.549.684,51 (um milhão, quinhentos e quarenta e nove mil, seiscentos e oitenta e quatro reais e cinquenta e um centavos) que corresponde a 10% (dez) por cento do valor estimado da contratação;

10.4.4. – Prova do depósito da garantia de participação em qualquer uma das modalidades previstas no § 1º. Art. 56 da Lei nº. 8666/93, no valor de R\$ 154.968,45 (cento e cinquenta e quatro mil, novecentos e sessenta e oito reais e quarenta e cinco centavos), que corresponde a 1% (um por cento) do valor estimado desta contratação.

10.4.4.1 – O prazo de validade da garantia de que trata o subitem 10.4.4. deverá ser de no mínimo 60 (sessenta) dias, devendo este prazo, se necessário, ser prorrogado por iguais e sucessivos períodos.

10.4.4.2 – A devolução da garantia para licitar será efetuada após publicação no Diário Oficial do Estado de São Paulo, do ato que homologar a presente licitação, mediante requerimento do licitante devidamente protocolado das 08h00min às 17h00min, no Departamento de Licitações e Compras, sitas no endereço que consta deste edital.

# Prefeitura de Carapicuíba

Secretaria da Fazenda  
Departamento de Licitações e Compras



10.4.5 – Declaração expressa de concordância aos termos do edital e inexistência de fatos supervenientes, bem como a submissão e observância dos regulamentos e normas gerais e especial que regem a matéria; (modelo 03).

10.4.6 - Declaração expressa firmada pelo representante que se responsabiliza integralmente pela documentação e proposta apresentadas, respeitadas as condições previstas no Aviso de Licitação. (modelo 06).

10.4.7. – Declaração firmada pelo representante legal da licitante interessada, sob as penas da lei, de que vem dando cumprimento ao disposto no inciso XXXIII, do artigo 7º da Constituição Federal (lei nº. 9854, de 27/10/99) (modelo 02).

10.4.8 – As microempresas e empresas de pequeno porte que quiserem ter preferência no critério de desempate quando do julgamento das propostas, nos termos da Lei Complementar nº. 123, de 14 de dezembro de 2006, deverão apresentar, também declaração (modelo 05) de que estão enquadradas como microempresa ou empresa de pequeno porte (conforme o caso) nos termos do art. 3º da Lei Complementar nº. 123/06, e que querem exercer a preferência no critério de desempate no julgamento das propostas de preços.

## OBSERVAÇÕES:

- a) Serão aceitas certidões positivas com efeitos de negativas, na forma da lei.
- b) A comprovação de regularidade fiscal será exigida para efeito de assinatura do contrato.
- c) As empresas de pequeno porte e microempresas (que assim se declararam), por ocasião da participação neste certame, deverão apresentar toda a documentação exigidas para fins de comprovação de regularidade fiscal e trabalhista, mesmo que apresentem alguma restrição;
- d) Havendo alguma restrição na comprovação da regularidade fiscal e trabalhista (ME ou EPP), será assegurado o prazo de 05 (cinco) dias úteis, a contar da homologação do certame, prorrogáveis por igual período, a critério da Prefeitura Municipal de Carapicuíba, para a regularização da documentação, pagamento ou parcelamento de débito, e emissão de eventuais certidões negativas ou positivas com efeito de negativa.
- e) A não regularização da documentação, no prazo previsto no subitem anterior, implicará decadência do direito à contratação, sem prejuízo das sanções previstas no art. 81 da Lei Federal nº. 8.666, de 21 de junho de 1993, sendo facultado à administração convocar os licitantes remanescentes, na ordem de classificação, para a assinatura do contrato, ou revogar a licitação.

## **11. - DO PROCESSAMENTO E JULGAMENTO DA HABILITAÇÃO.**

11.1. - Em data e horário, designados para abertura dos envelopes "01", no local indicado, a Comissão Permanente de Licitação dará início à abertura dos envelopes, sendo toda a documentação rubricada, pela Comissão Permanente de Licitação e pelos presentes, lavrando-se Ata circunstanciada.

11.2. - Não serão aceitos os envelopes das licitantes que pretendam entregá-los à comissão após o horário estabelecido no preâmbulo deste Edital.

11.3. - Os envelopes de nº 02 dos licitantes que não atendam as condições de habilitação, poderão ser retirados pelos interessados depois o decorrer do prazo legal de recurso do julgamento da habilitação ou, se for o caso, da publicação do julgamento dos recursos interpostos. Caso não sejam retirados nos 15 (quinze) dias subsequentes, a comissão os inutilizará, independentemente de qualquer aviso ou notificação.

11.4. - A Comissão Permanente de Licitação poderá suspender a sessão quando da abertura dos envelopes, a fim de que tenha melhores condições de avaliar os documentos. Ocorrendo essa hipótese, ela designará uma nova data para a continuidade da sessão de abertura dos envelopes "02" – PROPOSTA DE PREÇO, sendo que o não comparecimento de qualquer proponente a tal sessão, não impedirá que a mesma se realize.

11.5. - O julgamento quanto à habilitação será publicado no Diário Oficial do ESTADO DE SÃO PAULO, bem como a data e horário para a abertura dos envelopes "02" – PROPOSTA DE PREÇO.

11.6 – Caso haja desistência expressa de interposição de recursos na abertura do ENVELOPE "01", poderá a Comissão dar prosseguimento ao processo licitatório abrindo os ENVELOPES "02" – PROPOSTA DE PREÇO.

11.7. - Após a fase de habilitação não caberá desistência de proposta, sob pena de perda da garantia para licitar, salvo por motivo justo decorrente de fato superveniente e aceito pela Comissão Permanente de Licitação.

11.8. - Ultrapassada a fase de habilitação dos licitantes e abertura das propostas comerciais, não caberá a desclassificação por motivos relacionados com a habilitação, salvo em razão de fatos supervenientes ou somente conhecidos após o julgamento, nos termos do § 5º, do art. 43, da Lei Federal nº 8.666/93.

11.9. - É facultada à Comissão ou autoridade superior, em qualquer fase da licitação, a promoção de diligência destinada a esclarecer ou a complementar a instrução do processo, vedada à inclusão posterior de documento ou informação que deveria constar originariamente da proposta.

## 12. - DA PROPOSTA DE PREÇO

12.1. - A Proposta de Preços, deverá ser apresentada conforme "**MODELO DE PROPOSTA DE PREÇO**", modelo nº 01, do presente Edital, em papel timbrado da proponente, em 01 (uma via) datilografada ou digitada, datada, rubricada e assinada (com indicação clara do subscritor), sem emendas, rasuras, entrelinhas ou ressalvas, contendo todos os preços, expressos em reais, e em algarismo e por extenso.

12.2. - No preço ofertado em sua proposta, deverão estar incluídos todos os custos dos serviços, despesas operacionais, salários, encargos sociais e trabalhistas, taxas, tributos, em especial ISSQN e despesas diretas e indiretas, que eventualmente possam incidir sobre os serviços objeto da presente licitação.

12.3 - O preço ofertado não poderá ultrapassar o valor estimado por esta Prefeitura.

12.4. - Na Proposta de Preços, a proponente não deverá apresentar preços simbólicos, irrisórios ou de valor zero, incompatíveis com os preços dos insumos e salários, acrescidos dos respectivos encargos.

12.5. – A proposta apresentada terá sua validade de 60 sessenta dias contados da data limite para apresentação dos envelopes, devendo este prazo ser prorrogado por sucessivos períodos, conforme o caso.

12.6. - A proposta deverá estar acompanhada da planilha orçamentária e cronograma físico-financeiro, composição dos preços unitários e composição do BDI, sob pena de desclassificação.

## 13. - DO JULGAMENTO DA PROPOSTA DE PREÇOS

13.1. - Em data, horário e local designado em sessão pública, serão abertos os envelopes "02", sendo classificada em 1º lugar a proponente que apresentar na forma do item acima o **menor preço total**.

13.2. - Por ocasião da abertura das propostas, as proponentes poderão fazer ressalvas (sobre os trabalhos) desde que pertinentes e que constarão em ata.

13.3. - Uma vez abertas, as propostas serão tidas como imutáveis e acabadas, não sendo admitidas quaisquer providências posteriores tendentes a sanar falhas ou omissões que as ofertas apresentarem, salvo as ressalvas legais.

13.4. – Se entre as empresas melhor classificadas houver uma enquadrada como microempresa ou empresa de pequeno porte, com preço igual ou até 10 % (dez por cento) superior à proposta classificada em 1º lugar, esta poderá apresentar proposta de preço inferior àquela considerada vencedora no prazo de 02 (dois) dias úteis, situação em que o objeto será adjudicado em seu favor.

# Prefeitura de Carapicuíba

Secretaria da Fazenda  
Departamento de Licitações e Compras



13.4.1. - Não sendo vencedora a microempresa ou empresa de pequeno porte mais bem classificada, na forma do subitem anterior, serão convocadas as remanescentes que porventura se enquadrem nessas categorias (ME e EPP) e cujas propostas estejam dentro do limite estabelecido no item 13.4, na ordem classificatória, para o exercício do mesmo direito.

13.4.1.2 - Se houver empate entre os preços apresentados por microempresas e empresas de pequeno porte que se encontrem no limite de 10% (dez por cento) estabelecido no item 13.4, será observado o critério estabelecido no art. 3º parágrafo 2º da lei nº 8.666/93 e suas alterações, (cujas comprovações dos incisos IV e V deverão ser anexadas à proposta de preço) persistindo o empate será realizado sorteio a ser realizado em ato público para o qual todos os licitantes serão convocados.

13.5 - Se houver empate entre as empresas não enquadradas como microempresas e empresas de pequeno porte, a classificação se fará pelo critério estabelecido no art. 3º parágrafo 2º da lei nº 8.666/93 e suas alterações, persistindo o empate a classificação será decidida por sorteio, a ser realizado em ato público para o qual todos os licitantes serão convocados:

13.5.1 – O sorteio será realizado em ato público, para o qual todos os Licitantes classificados serão convocados, indicando-se o dia, a hora e o local do evento, decorridos 30 (trinta) minutos da hora marcada para o sorteio, sem que compareçam todos os convocados, o sorteio realizar-se-á com a presença de qualquer número de Licitantes presentes.

13.6. – Na hipótese da não contratação nos termos previstos nos subitens anteriores, o objeto licitado será adjudicado em favor da proposta originalmente vencedora do certame.

13.7 - Serão desclassificadas as propostas que não atenderem às exigências constantes do presente Edital, seus Anexos, da Lei Federal 8.666/93, e em especial as que:

13.7.1 - Omitirem ou contrariarem qualquer dado constante do modelo nº 01 - MODELO DE PROPOSTA DE PREÇOS;

13.7.1.1 - Basearem seus preços nos dos outros proponentes ou oferecerem reduções sobre as propostas mais vantajosas.

13.7.1.2. - Forem subordinadas a quaisquer condições não previstas neste Edital.

13.7.1.3. - Contiverem ressalvas em relação às condições dispostas neste Edital.

13.7.1.4. - Apresentarem preços inexequíveis, ou apresentarem preço superior ao limite estabelecido no item 20 deste edital, o que será analisado pela comissão Permanente de Licitação nos termos do artigo 48, inciso II, da Lei de Licitações e demais exigências deste edital.

13.7.1.5. - Forem omissas, vagas ou apresentarem irregularidades ou defeitos que dificultem o julgamento.

13.8 - Quando todos os licitantes forem inabilitados ou todas as Propostas forem desclassificadas, a Administração poderá fixar aos licitantes o prazo de 08 (oito) dias úteis para

# Prefeitura de Carapicuíba

Secretaria da Fazenda  
Departamento de Licitações e Compras



a apresentação de nova "DOCUMENTAÇÃO" ou de outras "PROPOSTAS" escoimadas dos vícios que determinaram à inabilitação ou a desclassificação, conforme disposto no artigo 48º, § 3º, da Lei Federal nº 8.666/93 e demais alterações subsequentes.

13.9. - Após a classificação parcial das proponentes seu resultado será publicado no Diário Oficial do Estado de São Paulo.

13.10. - A licitante vencedora será convocada para realizar a prova de conceito conforme estabelecido no termo de referência, o resultado da classificação final será publicado no Diário Oficial do Estado de São Paulo.

## 14. - DOS RECURSOS E/OU IMPUGNAÇÕES

14.1 - Fica assegurado o direito de recurso hierárquico da decisão que julgar as propostas, nos termos do disposto no inciso I, alínea "b" do artigo 109 da Lei Federal nº. 8.666/93, o qual será recebido com efeito suspensivo.

14.2 - Os recursos e/ou impugnações deverão ser encaminhados ao Departamento de Licitações e Compras, protocolados junto à divisão do Protocolo Geral da Prefeitura Municipal de Carapicuíba, sito a Rua Joaquim das Neves, 211, térreo – Vila Caldas, no horário de expediente.

## 15 - ASSINATURA DO CONTRATO:

15.1 - O adjudicatário deverá firmar o contrato ou retirar o instrumento equivalente, no prazo de 03 (três) dias corridos da data em que for convocado pela Prefeitura Municipal de Carapicuíba, sob pena de perda do direito da contratação, conforme previsto no artigo 64 da Lei Federal nº. 8.666/93.

15.2 - A caução de garantia de execução do contrato deverá ser depositada no prazo de até 72 horas pela Contratada, em qualquer uma das modalidades previstas no § 1º. Art. 56 da Lei nº. 8666/93, no valor correspondente a 5% (cinco por cento) do valor contratual, e responderá pelo inadimplemento das obrigações contratuais e por todas as multas que forem impostas pela CONTRATANTE, para perfeita execução do objeto deste Contrato. No caso de alteração para maior do valor contratual, a Contratada obriga-se a efetuar o depósito no valor complementar, sendo que o não cumprimento do mesmo implicará a rescisão automática do presente contrato.

## 16. - DA FISCALIZAÇÃO DOS SERVIÇOS

16.1. - A Administração Municipal exercerá a mais ampla fiscalização da execução do contrato através dos seus prepostos, podendo esta delegar os poderes necessários a outros órgãos envolvidos, devendo a empresa CONTRATADA permitir o acesso das pessoas credenciadas para a fiscalização.

# Prefeitura de Carapicuíba

Secretaria da Fazenda  
Departamento de Licitações e Compras



16.2. - A fiscalização por parte da Administração Municipal não eximirá ou reduzirá em nenhuma hipótese, as responsabilidades da empresa CONTRATADA em eventual falta que venham a cometer, mesmo que não indicada pela fiscalização.

## 17. - DAS PENALIDADES

17.1. - A não assinatura do termo de contrato, no prazo estabelecido pela Contratante, ou a desistência da proposta após a fase de habilitação, caracteriza o descumprimento total da obrigação assumida, ensejando a aplicação pelo Município, de multa equivalente a 5% (cinco por cento) do valor total do contrato não assinado.

17.2. - O atraso injustificado na prestação dos serviços contratados implica no pagamento de multa de 0,1% (um décimo por cento) por dia, limitando a 10% (dez por cento), calculada sobre o valor total atualizado do contrato, isentando, em consequência, o Município de quaisquer acréscimos, sob qualquer título, relativos a período em atraso.

17.3. - A inexecução total do ajuste implica no pagamento de multa de 20% (vinte por cento), calculada sobre o valor total atualizado do contrato.

17.4. - A aplicação de multa a ser determinada pela Secretaria de Infraestrutura Urbana, após regular procedimento que garanta a ampla defesa e contraditório da empresa inadimplente na forma da Lei, não exclui a possibilidade de aplicação de outras sanções prevista no art. 87 da Lei 8.666/93 e alterações.

## 18. - DAS CONDIÇÕES DE PAGAMENTO

18.1 - O pagamento será efetuado em moeda corrente brasileira até 30 (trinta) dias corridos após a apresentação da fatura das obras/serviços executados medidos e aprovados pela Contratante, acompanhados dos documentos pertinentes, devidamente protocolados, desde que atendidas às condições para liberação das parcelas, conforme item 19 do termo de referência.

18.2.- O faturamento deverá ser apresentado e protocolado em 02 (duas) vias, na sede da contratante, nas dependências da Secretaria Municipal de Infraestrutura Urbana.

18.3. - A fiscalização procederá às medições mensais baseadas nas obras/serviços realizados, com base nos preços unitários previstos na proposta da contratada, para que se permita a elaboração do processo de faturamento.

18.4 - Nos casos de desembolso, estes, serão realizados em parcelas mensais, decorrentes das etapas físicas executadas, respeitado o cronograma de desembolso previsto contratualmente.

18.5 - Para os casos em que as etapas físicas executadas e atestadas sejam superiores aos valores mensais previstos contratualmente, os valores podem ser desembolsados, desde que tenha dotação orçamentária e saldo financeiro para tal.



# Prefeitura de Carapicuíba

Secretaria da Fazenda  
Departamento de Licitações e Compras



18.6 - O faturamento deverá ser apresentado, conforme segue, de modo a padronizar condições e forma de apresentação:

a) Nota fiscal com discriminação resumida das obras/serviços executados de acordo com o cronograma físico-financeiro, período de execução da etapa, número do termo de contrato de empreitada e outros dados que julgar convenientes, sem rasuras e/ou entrelinhas e certificada pelo engenheiro fiscal, acompanhado do laudo de controle tecnológico da obra, diário de obra do período da medição, bem como os resultados dos ensaios realizados em cada etapa das obras/serviços.

b) Cópia da guia de recolhimento da Previdência Social - GRPS, do último recolhimento devido, regularmente quitado e autenticada em cartório, de conformidade com o demonstrativo de dados referentes ao FGTS/INSS, exclusivo para cada obra e/ou serviço;

c) Cópia da guia de recolhimento do Fundo de Garantia por Tempo de Serviço - FGTS, do último recolhimento devido, regularmente quitado e autenticada em cartório, de conformidade com o demonstrativo de dados referentes ao FGTS/INSS, para cada obra e/ou serviço;

d) A liberação da primeira parcela fica condicionada à regularidade junto ao:

(I) INSS, através de matrícula e/ou CND; e

(II) FGTS/CAIXA, através do CRF.

e) A contratada fica obrigada a apresentar, em suas faturas mensais, separadamente, o montante correspondente aos impostos (INSS e ISS). O INSS apurado em cada medição será descontado da fatura do empreiteiro pela Contratante e recolhido ao Instituto Nacional de Previdência Social, também pela Contratante.

18.7 - Todas as faturas serão apresentadas para recebimento, em moeda brasileira, ou seja: em reais (R\$), tanto os preços unitários como seu valor total.

18.8 – Para o recebimento da última medição, além das exigências já contidas no item 18.6 será necessário que a medição esteja acompanhada do termo de recebimento provisório, assinado pelas partes (Secretaria de Infraestrutura Urbana e empresa contratada).

18.9 - Os valores que não forem pagos no prazo previsto poderão ser acrescidos de compensação financeira de 0,5% ao mês, apurados desde a data prevista para pagamento até a data de sua efetivação, calculados "pró-rata" sobre o valor da Nota Fiscal/Fatura.

## 19. – DO REAJUSTAMENTO DE PREÇOS

19.1 - Para a presente contratação não haverá reajuste dos preços pelo prazo de 12 meses, se houver prorrogação do prazo, a partir do 13º mês os preços poderão ser reajustados com

# Prefeitura de Carapicuíba

Secretaria da Fazenda  
Departamento de Licitações e Compras



base na variação do IPCA ou outro que venha substituí-lo, tendo como data base a data de apresentação da proposta.

## 20. - DISPOSIÇÕES GERAIS

20.1. - O valor total estimado da presente licitação, para doze meses de execução é de R\$ 15.496.845,16 (quinze milhões, quatrocentos e noventa e seis mil, oitocentos e quarenta e cinco reais e dezesseis centavos).

20.2. – Ao apresentar os envelopes "01" e "02", a proponente declara tacitamente que está ciente de todas as condições estabelecidas no presente Edital e em seus Anexos, e se responsabiliza pela documentação apresentada.

20.3. – A Prefeitura Municipal de Carapicuíba não receberá documentação e proposta enviada por via postal.

20.4. – A Prefeitura do Município poderá revogar a licitação por razões de interesse público decorrente de fato superveniente, devidamente comprovado, pertinente e suficiente para justificar tal conduta, devendo anulá-la por ilegalidade, de ofício ou por provocação de terceiros, mediante parecer escrito e devidamente fundamentado, observadas as prescrições legais, sem que caiba qualquer indenização aos interessados.

20.5. - Das sessões públicas lavrar-se-ão atas circunstanciadas, assinadas pelas licitantes, presentes e pela Comissão Permanente de Licitação.

20.6. - No interesse da Prefeitura do Município de Carapicuíba, e sem que caiba aos participantes qualquer reclamação ou indenização, a Comissão Permanente de Licitação poderá:

20.6.1. - Adiar a abertura desta licitação, ou alterar o Edital, com fixação, se for o caso, de novo prazo para a entrega dos envelopes.

20.6.2 - Cada interessado deverá ser representado por apenas uma pessoa em cada sessão, não se admitindo que uma mesma pessoa represente mais de um interessado.

20.6.3 - A Prefeitura Municipal de Carapicuíba, poderá diligenciar para verificação da exatidão das informações.

20.6.4 - Qualquer documento, tanto do Credenciamento, Habilitação Jurídica, Regularidade Fiscal e Trabalhista, Qualificação Técnica, e Qualificação Econômico-Financeira e demais documentos exigidos neste edital que forem apresentados em cópia simples deverão estar acompanhados do original, para serem autenticados pela Comissão de Licitação ou funcionário público autorizado, conforme disposto na Lei nº 8.666/93 em seu artigo 32, sob pena de desclassificação.

# Prefeitura de Carapicuíba

Secretaria da Fazenda  
Departamento de Licitações e Compras



20.6.5 - Os casos omissos serão resolvidos pela Comissão Permanente de Licitação, com base na Lei 8.666/93.

## 21. - DO FORO

21.1. – Fica eleito o foro da Comarca de Carapicuíba, como o único competente para serem dirimidas todas as questões judiciais que porventura se originem no presente edital e do futuro contrato.

E para que ninguém alegue desconhecimento desta licitação, vai o presente edital afixado na portaria do Departamento de Licitações e Compras da Prefeitura Municipal de Carapicuíba, no lugar de costume, bem como publicado no site, no Diário Oficial do Estado, e em jornal de grande circulação, conforme determina o artigo 21, incisos II e II da Lei Federal nº. 8.666/93 e suas alterações posteriores.

Carapicuíba, 06 de novembro de 2023.

### **Comissão Permanente de Licitações**

Cleonice Dias de Sousa – Presidente

Marilza Moraes Rodrigues (Vice-Presidente) - Secretária

Pietro Vincenzo - membro

Rafael de Sá - membro

Misael Martins dos Santos - membro

## **ANEXO I**

# **TERMO DE REFERÊNCIA, PLANILHA, E CRONOGRAMA FISICO-FINANCEIRO**

### **1. TERMO DE REFERÊNCIA**

#### **2. OBJETO.**

Esta licitação tem por objeto a contratação de empresa para:

**Serviço de manutenção e obra de instalações elétricas de vias, praças e parques do município de Carapicuíba.**

#### **3. JUSTIFICATIVA**

A Prefeitura de Carapicuíba tem o compromisso de criar um ambiente seguro e revigorante a população. A manutenção, bem como a readequação da iluminação das vias e faixas de pedestres trará conforto visual e valorização da região.

A administração já vem modernizando o parque de iluminação nos últimos anos, porém, é necessário uma prestação dos serviços de qualidade para manter o padrão em alto nível. Apesar de ser uma cidade moderna e monitorada em diversos pontos, a Prefeitura deseja reduzir o número de acidentes de trânsito e conscientizar os motoristas sinalizando de forma adequada as faixas de pedestre com uma iluminação especial. A secretaria não provê de mão de obra própria para elaboração de projeto dessa magnitude/complexidade, sendo assim necessário abrir ao mercado especializado.

A modernização da iluminação pública tem como principais benefícios:

- a) Economia de energia (LED);
- b) Melhor iluminação (mais lumens/W);
- c) Segurança Pública;
- d) Segurança no Trânsito (melhor visibilidade noturna);
- e) Qualidade de vida noturna.

#### **4. ANEXOS.**

# Prefeitura de Carapicuíba

Secretaria da Fazenda  
Departamento de Licitações e Compras



CIDADE DE  
**CARAPICUÍBA**

Fazem parte deste termo de referência:

- Planilha de Referência
- Projetos Basicos

## 5. LOCAL

A listagem a seguir possui individualmente seus projetos e detalhamentos conforme anexos.

DESCRIÇÃO
Região 3 - Telegestão
Região 4 - Telegestão
Região 5 - Telegestão
Região 6 - Telegestão
Região 8 - Telegestão
Região 11 - Telegestão
Avenida Marginal do Córrego Cadaval - Jardim Planalto -
Avenida Vitório Fornazzaro - Vila Sul Americana - Requalificação de Iluminação Pública
Estrada Pequiá - Vila Mercedes - Requalificação de Iluminação Pública
Estrada do Aderno - Vila Menck - Requalificação de Iluminação
Avenida Amazonas - COHAB - Requalificação de Iluminação Pública
Avenida Inocêncio Seráfico - Centro - Requalificação de Iluminação Pública
Estrada do Gopiúva - Parque Jandira - Requalificação de Iluminação Pública
Estrada da Gabiroba - Vila Dirce - Requalificação de Iluminação Pública
Estrada da Aldeinha - Jardim Marilu - Requalificação de Iluminação Pública
Instalação de Iluminação Pública nas Faixas de Pedestre na Avenida Deputado Emílio Carlos - Centro

## 6. CONSÓRCIO

É permitido a participação de empresas em consórcio.

## 7. SUBCONTRATAÇÃO

Não será permitida a subcontratação. Exceto serviços de baixa complexidade e relevancia da qualificação técnica desse certame, como por exemplo execução de valas ou locação de equipamentos. Desde que autorizado pela CONTRATANTE.

## 8. DESCRIÇÃO DOS SERVIÇOS A SEREM CONTRATADOS

O objetivo desta contratação é potencializar a iluminação pública e das travessias de pedestres, conforme

descrito abaixo:

## 8.1.EXECUÇÃO DE MANUTENÇÃO

O serviço de manutenção de iluminação pública é contínuo e essencial para a população, a manutenção corretiva contempla a substituição dos equipamentos com seu tempo de vida encerrado, por equipamentos novos em perfeitas condições de funcionamento.

### 8.1.1. Indicadores

Os atendimentos deverão ser realizados em todos os 7 (sete) dias da semana, em dois turnos (dia e noite). Não serão admitidos serviços apenas em dias uteis.

CRITÉRIO	ÍNDICE ACEITÁVEL
Número de pontos acesos durante dia	4%
Número de pontos apagados durante a noite	4%

Para avaliação será considerado amostragem e relatório mensal a ser apresentado junto a medição. A amostragem deve ser feita em no mínimo três ruas de bairros diferentes, com um mínimo de 400 pontos verificados, portanto, máximo aceitável de 8 pontos acesos durante o dia e 8 pontos apagados durante a noite.

#### 8.1.1.1. Atendimento Comum (até 48 horas corridas)

Solicitações de manutenção em vias de baixo fluxo de veículos e/ou pessoas, até 3 pontos com defeito em sequência.

#### 8.1.1.2. Atendimento Urgente (até 24 horas corridas)

Solicitações de manutenção em vias de baixo fluxo de veículos e/ou pessoas, com mais de 3 pontos com defeito em sequência;

Solicitações de manutenção em vias de alto fluxo de veículos e/ou pessoas alto fluxo de veículos e/ou pessoas, até 3 pontos com defeito em sequência.

### 8.1.1.3. Atendimento Imediato

Solicitações de manutenção em vias de alto fluxo de veículos e/ou pessoas, com mais de 3 pontos com defeito em sequência;

Atendimentos à emergências envolvendo acidentes de trânsito, assaltos, ou outras prioridades que a CONTRATANTE entenda ser necessário intervir imediatamente.

### 8.1.2. Equipamentos Mínimos

A CONTRATADA deverá possuir no mínimo 02 caminhões com cesto aéreo isolado com motorista, capacidade de carga mínima de 120 kg, alcance mínimo de 13 metros de altura, com no máximo 07 anos de fabricação.

### 8.1.3. Equipe Mínima

01 Eng. Eletricista; (Responsável Técnico)

01 Técnico de Segurança;

01 Gerente Supervisor Local; (Fixo na cidade)

01 Assistente Administrativo;

04 Eletricistas;

### 8.1.4. Relatórios Mensais

A CONTRATADA deverá emitir mensalmente, e apresentar juntamente da medição ao primeiro dia de cada mês, os seguintes relatórios:

8.1.4.1. Total de Manutenções Realizadas;

8.1.4.2. Total de Chamados Atendidos (Call Center);

8.1.4.3. Chamados Abertos na Concessionária de Energia;

8.1.4.4. Relatórios de Boletins de Ocorrência (furtos e danos de equipamentos);

8.1.4.5. Relatório de Locais eficientizados;

8.1.4.6. Relatório de Economia de energia (carga retirada x carga instalada);

Os relatórios 7.1.4.1. e 7.1.4.2. deverão possuir, locais onde foram realizadas as manutenções,

numeros de telefone para que a Prefeitura possa fiscalizar com os municípios.

## 8.1.5. Estrutura

A CONTRATADA deverá manter uma base de

## 8.1.6. Call Center

O Call Center é o canal de comunicação principal entre a Prefeitura e o Cidadão, para os serviços prestados pela CONTRATADA. Este, atuará tanto como instrumento receptivo quanto ativo, medindo a qualidade e satisfação dos municípios.

A CONTRATADA deverá fornecer o serviço de call center via 0800 a iniciar até 10 dias após assinatura do contrato.

O horário de funcionamento deverá ser, no mínimo:

Seg. à Sex.: 07:00 às 22:00; (após, secretária eletrônica)

Sábados: 07:00 às 14:00; (após, secretária eletrônica)

Domingos e Feriados: Secretária Eletrônica.

Nota: As ligações na secretária eletrônica deverão ser retornadas no próximo horário útil subsequente.

## 8.2.IMPLEMENTAÇÃO/OPERAÇÃO DE TELEGESTÃO

O sistema de telegestão da iluminação pública consiste numa solução para gerenciar de forma remota parques de iluminação pública, trazendo aumento de eficiência na gestão do serviço. Além de trazer grande segurança para a CONTRATANTE de que o contrato está sendo executado da melhor maneira, onde a fiscalização é mais fácil e eficiente. O escopo dessa atividade será a implantação e operação do sistema durante a vigência do contrato.

## 8.3.LEVANTAMENTO DE CAMPO

Consiste no levantamento in loco dos atributos da rede existente contemplando os seguintes elementos:  
Rede de distribuição aérea e subterrânea com medidores e entradas de telecom.



## 8.4.PROJETO LUMINOTÉCNICO E ELÉTRICO

Elaboração de projeto luminotécnico e elétrico, atendendo as normas brasileiras – ABNT.

## 8.5.INSTALAÇÃO DE TELEGESTAO NO PARQUE DE ILUMINACAO PUBLICA

A CONTRATADA deverá fornecer os equipamentos instalados, treinamento de utilização integração de software com o sistema utilizado pela Prefeitura, para que a Prefeitura possa atuar na gestão do parque com a tecnologia existente.

## 8.6.MODERNIZAÇÃO DE IP

Serviços de Modernização e/ou Melhoria com a aplicação de novas tecnologias - LED:

Este serviço consiste no fornecimento e instalação de luminárias LED em substituição de luminárias existente por luminária com tecnologia mais moderna para que seja alcançado um ou mais objetivos específicos, como a redução do consumo de energia elétrica, a melhoria da qualidade da luz, o aumento do nível de iluminação, a diminuição do impacto ao meio ambiente, o aumento da vida útil do sistema, a diminuição dos custos de manutenção, dentre outros. Além dos locais já projetados, a Prefeitura poderá alterar ou definir novos locais a serem modernizados, conforme quantitativo de equipamentos disponíveis.

O parque de iluminação do município ainda possui aproximadamente 2.100 luminárias convencionais (multi-vapores), além de luminárias que já são LED, porém, com mais de 5 anos de instalação. Para esses pontos, a Prefeitura está prevendo a modernização e substituição para luminárias com maior eficiência. Prevendo uma economia mínima de 40% de energia.

## 8.7.ILUMINAÇÃO FAIXAS DE PEDESTRES

Os serviços de ampliação do Sistema de Iluminação de Faixas de Pedestres, deverão ser realizados conforme estudo aprovado pela CONTRATANTE. Todo os serviços referentes a ampliação do sistema de iluminação pública, tais como, implantação de postes, rede de energia e luminárias, ficarão a cargo da Contratada.

## 8.8.DESCARTE DE MATERIAIS

Este serviço consiste no descarte de materiais contaminantes, tipo lâmpadas retiradas da iluminação pública, por empresas credenciadas para esse tipo de operação.

## 8.9.DOCUMENTAÇÃO E APROVAÇÃO

Elaboração memorial descritivo e cálculos elétricos e esforço mecânico.

Apresentação projeto para aprovação da concessionária.

Recolhimento de ART de responsabilidade técnica projeto.

## 9. NORMAS PARA IP

A iluminação Pública conforme descrito na NBR 5101 tem por objetivo prover luz as ruas, avenidas, calçadas, praças e outras áreas públicas no período noturno ou nos escurecimentos diurnos ocasionais.

São as principais normas do setor:

ABNT NBR 5101 – Iluminação Pública;

ABNT NBR 5123 – Relés fotoelétricos;

ABNT NBR 15129 – Luminárias para iluminação Pública – Requisitos Particulares

ABNT NBR 60598-1 – Luminárias requisitos gerais e ensaios;

ABNT NBR 16026 – Controle eletrônico C.C. ou C.A. para módulos a LED;

ABNT NBR 60529 – Grau de proteção IP;

ABNT NBR IEC 60068-2-75 – Parte 2: Ensaio Eh: Ensaio com martelo;

IES LM-80-08 – Certificação para LED; IES TM-21-11 – Certificação da extrapolação da vida do LED.

INMETRO - Portaria n.º 20, de 15 de fevereiro de 2017.

A norma tem como escopo estabelecer os requisitos mínimos para iluminação de vias públicas, o qual inclui, as calçadas, acostamentos, rotatórias e canteiros centrais, ou seja, toda superfície transitável, de forma a proporcionar segurança aos tráfegos de pedestres e de veículos.

O dimensionamento dos níveis de iluminamento na iluminação pública tem sua base na classificação de vias, definidas no Código de Trânsito Brasileiro, em seus artigos 60, 61 e anexo I, Dos Conceitos e Definições:

# Prefeitura de Carapicuíba

Secretaria da Fazenda  
Departamento de Licitações e Compras



**VIA DE TRÂNSITO RÁPIDO** - Velocidade máxima permitida em lei é de 80 km/h. O acesso é exclusivo com trânsito livre, sem que haja cruzamentos, rotatórias e entroncamentos, não há acessibilidade direta aos bairros e os pedestres ficam impedidos de realizar travessias, pois não há calçadas que garantam a mobilização.

**VIA ARTERIAL** - Velocidade máxima permitida em lei 60km/h. Há cruzamentos, rotatórias e entroncamentos, auxiliadas por semáforos, existe a acessibilidade aos bairros, tem ligações as vias coletoras e vias locais.

**VIA COLETORA** - Velocidade máxima permitida em lei 40km/h. Tipo de via com a função de coletar e distribuir o trânsito que tenha necessidade de entrar ou sair das vias de trânsito rápido, arteriais e locais, dentro das regiões da cidade.

**VIA LOCAL** - Velocidade máxima permitida em lei 30km/h. Trata se de via de acesso as residências.

**VIA RURAL** - estradas e rodovias.

Com embasamento na classificação acima, a NBR 5101, especifica as condições gerais em relação à cada tipo de via, levando em consideração o volume de tráfego, tanto de veículos, quanto de pedestres, considerando as velocidades regulamentadas em lei e o valor máximo das médias horárias obtidas nos períodos compreendidos entre 18 h e 21 h.

Leve (até 500 veículos); Médio (de 501 a 1200 veículos) e; Intenso (acima de 1200 veículos).

A pedonal (calçada ou passeio) a norma classifica como:

Sem Tráfego (como nas vias arteriais);

Leve (como nas vias residenciais médias);

Médio (como nas vias comerciais secundárias) e;

Intenso (como nas vias comerciais principais).

# Prefeitura de Carapicuíba

Secretaria da Fazenda  
Departamento de Licitações e Compras



A partir dos conceitos e definições mencionados acima a NBR 5101, classifica as vias entre as classes V1 a V5 para veículos e P1 a P4 para pedestres, sendo as vias com classe V1 e V2 as de maior peso e relevância, onde é maior é o risco de acidentes durante a noite, sendo assim, exigido do sistema um maior nível de iluminação tanto em quantidade quanto em distribuição da luz.

Com a definição da hierarquia viária, de sua importância, volume de uso e relevância sociocultural, a NBR 5101, sugere os valores mínimos de iluminância média e fator de uniformidade. Sendo:

Tabela 1: Para volume de tráfego motorizado:

Hierarquia viária	Volume de Tráfego	Iluminância média mínima Eméd. min. lux	Fator de uniformidade mínimo $U=Emi./Eméd.$
Trânsito rápido	Intenso	30	0,4
	Médio	20	0,3
Arterial	Intenso	30	0,4
	Médio	20	0,3
Coletora	Intenso	20	0,3
	Médio	15	0,2
	Leve	10	0,2
Local	Médio	10	0,2
	Leve	5	0,2

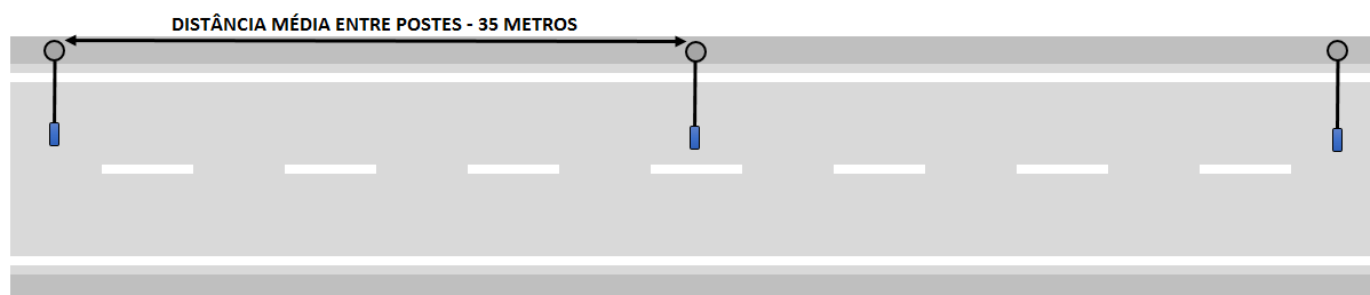
Tabela 2: Para utilização de pedestres:

Hierarquia viária	Volume de Tráfego	Iluminância média mínima Eméd. min. lux	Fator de uniformidade mínimo $=Emi./Eméd.$
Uso noturno Intenso	Intenso	20	0,3
Grande tráfego noturno	Grande	10	0,25
Uso noturno moderado	Médio	5	0,2
De pouco uso	Leve	3	0,2

O Município possui vias com características bastante semelhantes (padrões) e, de igual modo, as respectivas instalações de iluminação pública, para essa instrução é utilizado o arranjo unilateral das luminárias, sendo esse, considerado o cenário mais conservador pois não há influência das luminária instaladas de lado oposto, como nos arranjos bilaterais.

Figura 1 representa o campo padrão e a Tabela 3 as dimensões deste campo, de acordo com a potência e distribuição transversal da luminária.

Figura 1:



### Arranjo unilateral das luminárias

Hierarquia viária	Potência Luminária (W)	H - Altura de montagem (m)	D - Distância entre postes (m)	L - Largura da via média	
				Tipo I	Tipo II
Vias Locais	70	6 e 6,5	35	5	7
Vias Locais	100	7	35	7	8
Vias locais e vias coletoras	150	8 e 8,5	35	8	10,5
Vias coletoras e vias arteriais	250	8,5 e 9	35	10,5	12

Tabela 3: Dimensões do campo padrão para luminárias de ip - uso viário

## 10. PRAZO DE EXECUÇÃO DO OBJETO E PRAZO CONTRATUAL.

O objeto será de 12 (doze) meses a contar da Ordem de Serviço, de acordo com o cronograma físico-financeiro estabelecido. O prazo Contratual será de 12 (doze) meses renováveis conforme a legislação aplicável.

### 10.1. CRONOGRAMA

ITEM	ESCOPO	CRONOGRAMA											
		MES 01	MES 02	MES 03	MES 04	MES 05	MES 06	MES 07	MES 08	MES 09	MES 10	MES 11	MES 12
1	REPOSIÇÃO E AMPLIAÇÃO DE ILUMINAÇÃO PÚBLICA - Fornecimento e Instalação												
	Modernização Iluminação Pública												
	Implantação Iluminação Pública												
2	CONNECTIVIDADE E TELEGESTÃO												
	Implantação TG												
3	Operação TG												
	SERVIÇOS DE MANUTENÇÃO, PLANEJAMENTO E OPERAÇÃO DE ILUMINAÇÃO PÚBLICA												
	Manutenção												
	Cadastro												
Pré-Estabelecido													
Sob-Demanda													

## 11. ESPECIFICAÇÕES TÉCNICAS DE MATERIAIS

### 11.1. LUMINÁRIAS LED

As luminárias deverão ser fornecidas completamente montadas pelo fabricante, incluindo todos os seus componentes e acessórios, estando prontas para serem instaladas na rede de iluminação pública, e devem obedecer a todos os insumos aplicados na iluminação pública em conformidade com às normas vigentes, atestadas por certificações e laudos de testes por laboratórios acreditados pelo INMETRO.

As luminárias devem obrigatoriamente ser fabricadas em território nacional, garantindo assim, assistência técnica e rápida reposição de peças, caso necessário.

As luminárias deverão respeitar as potências indicadas na planilha de referência como potência máxima, sendo a eficiência mínima da luminária 150 lm/W.

O corpo (estrutura mecânica) da luminária deve ser em liga de alumínio injetado à alta pressão 356.0 ou A413-0 ou “equivalente” da NBR ISO 209, pintado através de processo de pintura eletrostática a base de tinta resistente à corrosão, cor cinza. Refrator / Lente em vidro ou policarbonato com proteção UV (apresentar Ensaio da norma ASTM G154, ciclo 3, com tempo de exposição de 2016h)). A luminária deve possibilitar a montagem em ponta dos braços e suportes de diâmetro entre 30,00 mm e 60,3, com comprimento de encaixe suficiente para garantir a total segurança do sistema. Os parafusos, porcas, arruelas, abraçadeiras e outros componentes utilizados para fixação devem ser em aço inoxidável.

As luminárias devem ser apresentadas completamente montadas e conectadas, prontas para serem ligadas à rede elétrica na tensão especificada.

A luminária deve garantir a correta dissipação do calor durante a sua vida útil, de acordo com as especificações térmicas do LED utilizado. A luminária deve possuir na parte superior uma tomada 7 pinos, padrão ANSI C 136.41 (Dimming Receptacles) para acoplamento do módulo destinado ao sistema de telegestão ou fotocélula.

A luminária deve conter Chip Led High Power. É vedada a utilização de luminárias com Chip LED – tipo COB.

As características mecânicas devem atender as normas NBR IEC 60598-1, NBR IEC 60529, NBR 15129,

# Prefeitura de Carapicuíba

Secretaria da Fazenda  
Departamento de Licitações e Compras



NBR IEC 60598-2-3, IEC 62262 e os itens que seguem:

Resistência ao carregamento vertical deve ser aplicada, nos dois sentidos verticais, perpendicular ao corpo de cada luminária, uma carga de dez vezes o peso da luminária completa (incluindo o peso do driver), no baricentro da mesma, por um período de 5 minutos, estando a luminária fixa em sua posição normal de trabalho, em suportes adequados com os mesmos diâmetros dos braços de aplicação. Após o ensaio qualquer parte do corpo não deve apresentar ruptura. As características mecânicas devem atender as normas NBR IEC 60598-1, NBR IEC 60598-2-3 e NBR 15129.

Resistência ao carregamento horizontal deve ser aplicada, nos dois sentidos horizontais perpendiculares ao braço, uma carga de dez vezes o peso de cada luminária completa (incluindo o peso do driver), no baricentro da mesma, por um período de 5 minutos, estando a luminária fixa em suportes adequados com os mesmos diâmetros dos braços de aplicação. Após o ensaio qualquer parte do corpo não deve apresentar ruptura. As características mecânicas devem atender as normas NBR IEC 60598-1, NBR IEC 60598-2-3 e NBR 15129.

Resistência à força do vento a luminária deve ser ensaiada conforme a IEC 60598-2-3. Durante o ensaio, a luminária não deve apresentar deslocamento superior a 5° em relação ao seu eixo. Para que seja aprovada, além das avaliações previstas na IEC 60598-2-3, após o ensaio, a luminária deve ser capaz de operar em sua condição normal de funcionamento sem apresentar quaisquer falhas mecânicas, elétricas ou giro no braço que possam comprometer seu desempenho.

Resistência à vibração a luminária deve ser ensaiada conforme ABNT NBR IEC 60598-1. O ensaio deve ser realizado com a luminária energizada e completamente montada com todos os componentes, inclusive driver. Para que seja aprovada, além das avaliações previstas na ANBT NBR IEC 60598-1, após o ensaio, a luminária deve ser capaz de operar em sua condição normal de funcionamento sem apresentar quaisquer falhas elétricas ou mecânicas como trincas, quebras, empenos, abertura dos fechos e outros que possam comprometer seu desempenho.

Resistência à impactos mecânicos A parte ótica da luminária deve ser submetida a ensaio de resistência contra impactos mecânicos externos e apresentar grau mínimo de proteção IK 08. A verificação do grau de proteção contra impactos mecânicos deve ser realizada de acordo com a norma IEC 62262.

Resistência ao torque dos parafusos e conexões Os parafusos utilizados na confecção das luminárias e nas conexões destinadas à instalação das luminárias devem ser ensaiados conforme a ABNT NBR IEC 60598-1 e não devem apresentar qualquer deformação durante o aperto e o desaperto ou provocar deformações e/ou

quebra da luminária.

## Características elétrico-ópticas

As características elétricas e ópticas devem atender as normas IESNA LM-79, ANSI/IEEE C.62.41-1991 – Cat. C2/C3, IEC PAS 62717, IEC PAS 62722-2-1, IEC 61643-11, IEC 62504, IEC 62031, NBR IEC 60598-1, NBR IEC 60529, NBR 15129, NBR NM 247-3, NBR 9117 e os itens que seguem:

**Potência da Luminária:** Valor declarado pelo fabricante para a luminária. Nesta especificação denomina-se “Potência da Luminária” ao valor da potência total consumida pela luminária onde se incluem: as potências consumidas pelos LEDs, pelo driver e quaisquer outros dispositivos internos necessários ao funcionamento da luminária. Não se inclui nesta potência o consumo de dispositivos de telegestão ou relés fotoelétricos acoplados externamente à luminária.

**Tensão de entrada full range 100 – 300 VCA** ou faixa de variação superior, necessário para suportar e mitigar a grande variação de tensão da rede de distribuição.

A variação de tensão no sistema de distribuição elétrica, ocorre em geral, por conta de picos de consumo de energia, por partidas e paradas de motores, descargas atmosféricas, entre outros fatores.

A tensão de operação full range permite que as fontes entreguem energia estável aos componentes, fator de suma importância para segurança e preservação da vida útil dos componentes elétricos.

As curvas das luminárias serão em formato IEC, emitido por laboratório acreditado pelo INMETRO.

**Índice de reprodução de cor (IRC):** mínimo de 70%

A vida útil da luminária, a uma média de tempo de operação de 12 (doze) horas por noite, à temperatura ambiente de -10 °C +50 °C, não deve ser inferior a 90.000 horas.

- Rigidez dielétrica:

A luminária deve resistir uma tensão de no mínimo 1460 V (classe I), em conformidade com as normas NBR 15129 e NBR IEC 60598-1.



# Prefeitura de Carapicuíba

Secretaria da Fazenda  
Departamento de Licitações e Compras



- Proteção contra transientes (surto de tensão):

Deve suportar impulsos de tensão de pico de  $10.000 \pm 10\% V$  (forma de onda normalizada 1,2/50 $\mu$ s) e corrente de descarga de 5.000 A (forma de onda normalizada 8/20 $\mu$ s), tanto para o modo comum como para o modo diferencial (L1-Terra, L1-L2/N, L2/N-Terra), em conformidade com a norma ANSI/IEEE C.62.41-1991 – Cat. C2/C3 e IEC 61643-11.

O grau de proteção (IP) do protetor de surtos deve ser de no mínimo IP-66, em conformidade com a norma NBR IEC 60598-1 e NBR IEC 60529. Além de proteger todo equipamento instalado na luminária, a proteção contra transientes deve ser instalada de forma a atuar também sobre o dispositivo de telegestão, ou a célula fotoelétrica, instalados na “tomada padrão ANSI C 136.41”, referida no item A acima, quando for o caso.

- Proteção contra choques elétricos:

A luminária deve apresentar proteção contra choque elétrico, em conformidade com a norma NBR IEC 60598-1 e NBR 15129.

- Fiação interna e externa:

A fiação interna e externa deve estar conforme as prescrições da ABNT NBR 15129.

Aterramento:

A luminária deve ter um ponto de aterramento, em conformidade com a norma NBR IEC 60598-1 e NBR 15129.

Todas as conexões entre cabos, alimentação dos drivers, protetor de surtos e outros componentes, inclusive os pontos de aterramento, devem ser isoladas com tubos/espaguete isolantes do tipo termocontrátil ou outro material isolante que mantenha a isolação elétrica (resistência de isolamento/rigidez dielétrica) e proteção contra umidade/intempéries que possam causar mau contato durante a vida útil da luminária.

# Prefeitura de Carapicuíba

Secretaria da Fazenda  
Departamento de Licitações e Compras



O driver, deverá possuir tensão de saída estabilizada, quando alimentados em qualquer tensão entre 92 % e 106 % da tensão nominal, e a tensão de saída não deve diferir mais de  $\pm 10\%$  da tensão nominal dos módulos de LED, devendo o driver ser de corrente constante na saída e atender as normas ABNT NBR 6026-2012 IEC 61347-2-13 e IEC 60929 - Portaria n.º 478, de 24 de novembro de 2013, INMETRO.

Sobre a inspeção das luminárias recebidas, o município poderá selecionar 1 luminária de cada potência de cada lote recebido, para realização de testes em laboratórios por ela determinados.

Atendimento / pós-venda: comprovar a capacidade de suportar o pós-venda em infraestrutura própria. A estrutura de pós-venda poderá ser visitada por comissão do município, a ser nominada por essa administração, para validação da capacidade de atendimento, processo de inclusão, destinação de chamadas, gerenciamento SLA e demais itens que atestem o propósito do atendimento dentro dos parâmetros de qualidade requeridos.

- Grau de proteção IK08
- Manutenção do fluxo luminoso: L70.
- Fator de potência mínimo: 0,95.
- THD:  $< 10\%$ .
- Temperatura de cor:  $4000K \pm 500$ .
- Os graus mínimos de proteção para luminária deve ser: IP66.
- DPS - dispositivo para proteção contra surto de tensão mínimo 10kV/10kA
- Ponto de aterramento conectado aos aparelhos eletrônicos e partes metálicas, através de cabo de cobre 1,5mm, em conformidade com as normas vigentes.
- Fontes de alimentação / driver dimerizável de 0-10 ou 1-10 que deve atender caso seja implantado o sistema de telegestão.
- Classificação Fotométrica tipo média ou curta.

Resistência de isolamento:

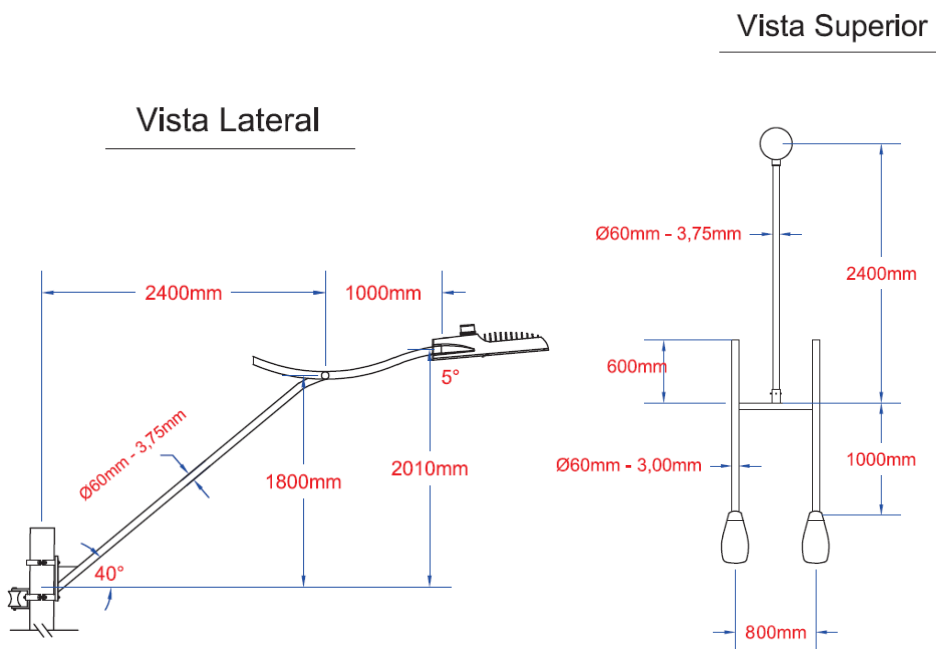
A resistência de isolamento deve estar em conformidade com a norma NBR IEC 60598-1.

Observações: As luminárias de tecnologia LED, deverão ter:

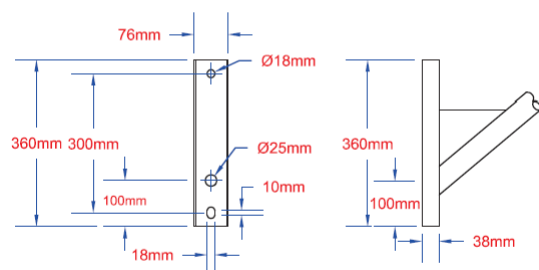
- Certificação emitido por laboratório acreditado pelo INMETRO.
- Comprovação de todos os parametros mecânicos, elétricos e fotométricos através de teste de laboratório acreditados pelo INMETRO dos modelos a serem ofertados.
- Possuir Registro INMETRO e Certificado PROCEL.

### 11.2. BRAÇO DUPLO

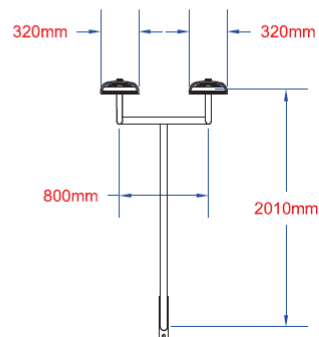
Braço duplo de aço galvanizado.



Detalhe Base



Vista Frontal



### 11.3. CONDUTORES

Os circuitos serão compostos por condutores cabos singelos, PVC 70°C, com isolamento para 1KV, nas seções indicadas em projeto e instaladas em dutos espiralados enterrados e envelopados em concreto com fita de sinalização, ou, enterrados diretamente no solo e envelopados em concreto.

Os condutores deverão seguir as especificações da NBR 6251 e 7286 e o projeto básico.

### 11.4. CONEXÕES

As emendas e derivações dos circuitos deverão ser feitas de tal maneira que as conexões possam assegurar resistência mecânica adequada e contato elétrico perfeito e permanente.

A reconstituição do isolamento nas conexões deverá ser executada com fita isolante tipo auto fusão, recoberta com fita plástica de boa qualidade.

### 11.5. ATERRAMENTO

O aterramento dos circuitos de iluminação LED deverão ser feitos com interligação das luminárias no neutro da concessionária de energia.

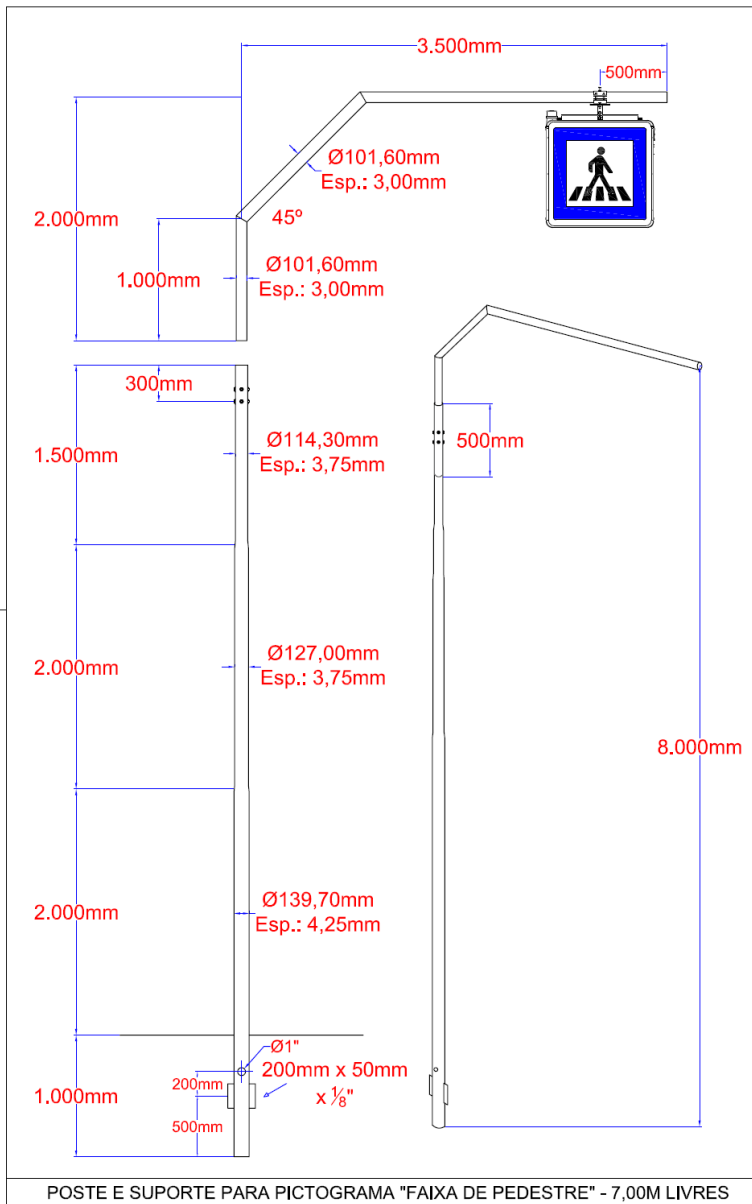
O aterramento dos circuitos de iluminação de travessias de pedestres deverá ser executado através de hastes terra interligadas no poste de aço.

### 11.6. EXECUÇÃO DE DUTOS COM MÉTODO NÃO DESTRUTIVO

A utilização do método não destrutivo é para locais onde deve ser preservado o solo, como travessias em avenidas, locais onde existe vegetação, entre outras interferências, sendo que o método não prejudica a parte superior do solo.

### 11.7. POSTES DE AÇO

Os postes deverão seguir a normativa NBR 14744, nas dimensões a seguir:



Durante a execução do contrato, as medidas poderão sofrer ajustes, visando atender as particularidades dos locais a serem instalados.

### 11.8. TELEGESTAO

O sistema de telegestão da iluminação pública consiste numa solução para gerenciar de forma pró ativa

# Prefeitura de Carapicuíba

Secretaria da Fazenda  
Departamento de Licitações e Compras



parques de iluminação pública, trazendo aumento de eficiência na gestão do serviço, racionalizando custos e aumentando a segurança da população por meio de uma iluminação mais eficiente. Além de trazer grande segurança para a CONTRATANTE de que o contrato está sendo executado da melhor maneira, onde a fiscalização é mais fácil e eficiente.

A CONTRATADA deverá fornecer os equipamentos instalados, treinamento de utilização integração de software com o sistema utilizado pela Prefeitura, para que a Prefeitura possa atuar na gestão do parque com a tecnologia existente.

O sistema possui a funcionalidade de ligar e desligar um ponto de iluminação, permitindo o controle automático da iluminação de ruas, avenidas, praças, parques, vias, pontes, viadutos, além de medir o consumo de energia elétrica e detectar em tempo real a atividade das lâmpadas e periféricos, dinamizando a correção de falhas, possibilitando assim o acionamento imediato de equipes de manutenção. Também possibilita a programação (multiprogramações diárias) de eventos.

Sendo esse projeto uma construção embrionária de um conceito de cidades inteligentes, cujo sistema interage utilizando energia, materiais, serviços e financiamento para catalisar o desenvolvimento sustentável econômico, garantindo resiliência (entendida como a capacidade que uma população apresenta de conseguir adaptar-se às inovações e adversidades) e melhoria na qualidade de vida dos munícipes.

Esses fluxos e interações se tornam inteligentes ao fazer uso estratégico de infraestrutura e serviços de informação e comunicação em um processo de transparência, planejamento e gestão urbana que dê resposta às necessidades sociais e econômicas da sociedade.

Para a aplicação desse sistema serão aceitos conceitos de telegestão em rede mesh de radio frequência, LoRa ou similares.

Funcionalidades genéricas do sistema:

a) Software

Possibilita a operação e gestão do sistema de telegestão e telemetria da iluminação pública. Os softwares permitem a gestão e controle de todos os dispositivos instalados em rede via CCO (Centro de Controle de Operações) através de conexão Web e o controle através de dispositivos móveis (Smartphone, Tablet e PDA).

b) Rede Mesh

Controlador:

- Capacidade de executar controle e dimerização através do status dos sensores de luz e/ou auxiliado por temporizador por um relógio de tempo real de acordo com o calendário anual do nascer e do pôr do sol, mesmo em caso de ausência de comunicação com o Controlador;
- A lógica e os modos de atuação devem ser processados localmente, ou seja, não deve ser necessária a comunicação com o Concentrador para funcionamento da LUMINÁRIA, bem como de suas funções de aquisição de dados e atuação programada;
- Bateria interna para preservar os dados e as programações em caso de falta de energia;
- Memória local para armazenar os dados adquiridos da LUMINÁRIA em caso de falha de comunicação com o Concentrador, devendo os mesmos ser transmitidos automaticamente após restauração com o Concentrador;
- Deve ser capaz de armazenar um volume adequado de informações (por no mínimo uma semana), de parâmetros elétricos, os tempos de operação, número de chaveamentos, etc.

Parâmetros a serem medidos: Tensão, Corrente, Fator de Potência, Frequência, Potência (kW) e Consumo (kWh).

Comunicação:

Deverá funcionar em broadcast, multicast e unicast;

- Instalação não planejada (Criação automática da rede, quando luminárias conectadas próximas aparecem);
- Tempo de resposta do comando de difusão (broadcast) menor que 3 segundos para todas as luminárias da cidade;
- Atualização remota do software over-the-air (OTA) em menos de 24 horas com confiabilidade de mais

de 99,95%;

- Cada nó deve estar acessível 99,99% do tempo;
- Suporta um mínimo de 60 camadas de comunicação;
- Faixa de frequência: 915-928MHz certificado pela Anatel;
- Taxa de transferência de dados: RF  $\geq$  50 Kbps;
- Potência de saída RF: 0 - 10 dBm;
- Rede sem fio bidirecional;

Controle de dimerização das luminárias através de tecnologia wireless. A tecnologia para dimerizar a luminária deverá funcionar independentemente de sinal de rede de celulares (3G, 4G). As luminárias deverão poder ser ligadas pela dimerização mesmo após queda de energia da rede.

Concentrador:

Dispositivo responsável por receber dados de status e controle dos vários Controladores, para envio a central e por encaminhar mensagens de comando da central para os Controladores. Esse Concentrador também exerce a função de coordenador da rede local, provendo localmente as funções de inicialização.

Cada concentrador deverá gerenciar no mínimo 500 luminárias e deverá permitir conexão à internet por cabo ou rede LTE. O sistema de tele gestão deverá conter um monitoramento de detecção dos nós ou falhas na nuvem, notificando por e-mail para uma lista pré-definida de usuários.

c) Rede LoRA

Os controladores inteligentes deverão ser capazes de conectar individualmente as luminárias ao SISTEMA DE TELEGESTÃO (CMS) instalado no CCO-IP. Dessa forma, permitir o controle e supervisão das luminárias, além de atuar como repetidor do sinal RF e ser capaz de manter o sistema operacional em caso de falha de comunicação.

Deverão ser montados na parte superior e conectados através de conectores NEMA 3, 5 ou 7 pinos, padrão ANSI 136.41 e interface de comunicação no padrão DALI (Digital Addressable Lighting Interface) ou 0 - 10V, sendo independente do modelo ou fabricante da luminária, respeitada a especificação de permitir a



conexão de dispositivos por conectores NEMA 7 pinos.

Dentre as suas funcionalidades, devem ser disponibilizadas:

- Comunicação e Controle em tempo real: disponibilizará em tempo real, mediante requisição através do SISTEMA DE TELEGESTÃO (CMS), as variáveis medidas e permitirá o controle remoto de desligamento/acionamento e dimerização;
- Programação Remota: programação de acionamento e desligamento baseado em relógio de tempo real de acordo com o calendário anual do nascer e do pôr do sol, programação da dimerização conforme reclassificação das vias em período de menor trânsito.
- Aquisição de dados das luminárias: serão disponibilizados os dados das luminárias, minimamente:
  - o Tensão (V);
  - o Corrente (A);
  - o Potência ativa (W), reativa (VAR) e aparente (VA);
  - o Fator de Potência;
  - o Frequência (Hz);
  - o Consumo acumulado (Wh);
  - o Estado (ligada / desligada / % de dimerização);
  - o Período acumulado de funcionamento (burning hours);
  - o Quantidade de chaveamentos acumulados;
  - o Alarme de Falha de luminária;
  - o Alarme de operação além dos limites de tensão, potência, temperatura e fator de potência.

As fotocélulas são capazes de se comunicar até o software através de equipamentos (concentradores e repetidores) de diferentes fabricantes, através de Radiofrequência e protocolo reconhecido internacionalmente (LORAWAN, NB-IOT). Deve ainda permitir comunicação com o software em formato multicast ou unicast;

Em caso de falha na comunicação, as fotocélulas entram em modo local, sem prejuízo para o funcionamento, mantendo o último agendamento recebido. Os dados processados no período da falha serão armazenados em memória interna e transmitidos automaticamente ao CCO-IP quando reestabelecida a

comunicação.

As fotocélulas obedecem às seguintes especificações técnicas mínimas:

- faixa de frequência: 915-928MHz certificado pela ANATEL;
- Taxa de transferência de dados: RF  $\geq$  27 Kbps;
- Potência de saída RF: 0 - 22 dBm;
- Rede sem fio bidirecional;
- Controle de dimerização das Luminárias LED deverá funcionar independentemente de sinal de rede de celulares (3G, 4G), permitindo-se controles em tempo real mesmo após eventual queda de energia da rede.
- Bateria interna ou supercapacitor, no local, para preservar os dados e as programações em caso de falta de energia;
- Memória local para armazenar os dados adquiridos da Luminária em caso de falha de comunicação com o software, devendo os mesmos ser transmitidos automaticamente após restauração com o software;
- Capacidade de armazenamento de volume adequado de informações (por no mínimo uma semana), de parâmetros elétricos, os tempos de operação, número de chaveamentos etc.
- Sensores de tensão, corrente e temperatura integrados;
- Chaveamento liga-desliga da Luminária;
- Capacidade de medição do consumo por Luminária;
- Compatibilidade de instalação independente do fabricante e tecnologia da Luminária;
- Capacidade de comunicação via protocolo aberto; e
- Comunicação em frequência autorizada pela ANATEL para esta natureza de serviço (respeitados os parâmetros dos normativos relacionados acima, neste TERMO DE REFERÊNCIA). Requisitos Elétricos e Ambientais dos Controladores
- Tensão de alimentação: 100V-240V/60Hz;
- Capacidade de chaveamento: 8A;
- Temperatura ambiente de operação de -10 a +50°C; e
- Grau de proteção mínimo IP66.

## RELATÓRIOS SISTEMA DE TELEGESTÃO (INDEPENDENTE DA TECNOLOGIA UTILIZADA)

O CONTRATANTE terá acesso às informações operacionais por meio do acesso concedido ao SGI-IP a

alguns usuários pré-estabelecidos. As informações mínimas que são disponíveis para consulta são:

- Consumo de energia do Sistema de Iluminação Pública do Município
- Evolução mensal de consumo de energia por período;
- Estágios dos protocolos dos serviços de operação e manutenção por data de vencimento;
- Quantidade de pontos de iluminação instalados;
- Quantidade de Manutenção Preventiva nos últimos 30 dias;
- Quantidade de Manutenção Corretiva Regular nos últimos 30 dias;
- Quantidade de falhas detectadas pela equipe própria nos últimos 30 dias e acumulado dos últimos 12 meses;
- Quantidade de falhas informadas pelos usuários através do MAC nos últimos 30 dias e acumulado dos últimos 12 meses.

## 11.9. LUMINÁRIA DE TRAVESSIAS PARA PEDESTRES

Características:

Tensão: 100-265V

Potência: Máximo 100W

Eficiência: Mínimo 135 lm/W

Lumens: 8100 lm

Protetor de Surtos: 10kA, 10kV;

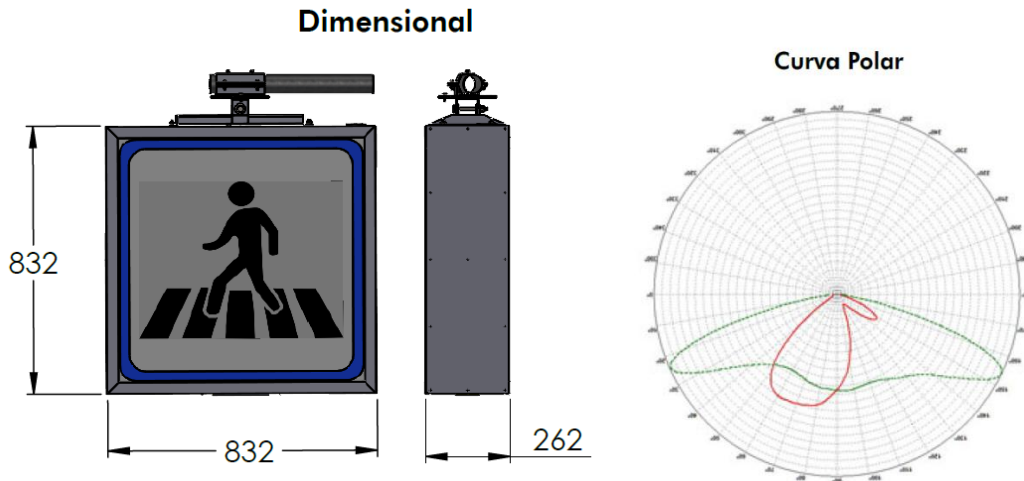
Proteção choques elétricos: Classe I ou II;

Temperatura de operação: até 45°C.

Temperatura de Cor: 4000K



Modelo com 2 módulos LED



## CARACTERÍSTICAS MECÂNICAS:

- Corpo: fabricado em aço;
- Suportes: fabricado em Aço;
- Placa com Pictograma: fabricado em PVC
- Lente dos LEDs: em PMMA
- Grau de proteção: IP66 bloco ótico;
- Encaixe: para braço ou suporte de Ø60 à Ø100mm;
- Base para relé;
- Acabamento do corpo: pintura eletrostática cinza, outras cores a pedido.
- Acabamento do suporte: Galvanização à fogo
- Peso: ate 28 kg

## CARACTERÍSTICAS FOTOMÉTRICAS:

- Fotometria: tipo assimétrica limitada;
- TCC: 4000K;
- IRC: 70.

Garantia 02 anos.

## 12. ESTRUTURA MÍNIMA

A CONTRATADA deverá considerar em sua composição de preços, a montagem de canteiro de obra, e a equipe mínima necessária para atuação no contrato, sendo:

# Prefeitura de Carapicuíba

Secretaria da Fazenda  
Departamento de Licitações e Compras



## a) Profissionais Operacionais:

Para assegurar a normalidade operacional do sistema e a qualidade dos serviços contínuos de modernização da planta de iluminação pública desejada pelo Município, a Contratada deverá dispor para cada equipe de obra os seguintes profissionais operacionais:

- 02 motorista;
- 06 eletricitas;
- 02 ajudante de eletricista.

## b) Profissionais de Apoio:

Para assegurar a normalidade operacional do sistema e a qualidade do serviço contínuo de manutenção da planta de iluminação pública desejada pelo Município, a Contratada deverá dispor dos seguintes profissionais de apoio:

- 01 Engenheiro eletricista;
- 01 Supervisor;
- 01 Técnico de Segurança.

## c) Veículos e Equipamentos:

- Os equipamentos/veículos a serem utilizados na execução dos serviços, deverão estar em perfeitas condições de uso e ter no máximo 07 (sete) anos de fabricação para caminhões, com seguro total contra riscos de qualquer espécie, providenciado pela contratada e todos os custos inerentes à utilização deles, tais como operador/motorista, combustível e manutenção.
- A Contratada deverá providenciar, obrigatoriamente, a fixação de adesivos ou placas em todos os equipamentos/veículos destinados à execução do objeto do contrato, sendo vedada a utilização de tais equipamentos/veículos com tal identificação em outras obras e/ou serviços que não correspondam ao objeto da presente contratação;

## d) Veículos para Manutenção:

Cesta Aérea Simples com malhal, isolamento mínima classe 15 kV, isolada, montada em um veículo com capacidade de 8 toneladas, altura de alcance de 12 metros, lança telescópica articulável, estabilizadores hidráulicos para movimentos inclinados ou verticais, caçamba em "fiberglass" com capacidade mínima de 120 kgf, inclusive NR 12.

e) Veículos e Equipamentos mínimos requisitados:

02 (dois) Caminhão com motor diesel, potência mínima de 160 cv, PBT mínimo de 13.000 kg, capacidade de carga útil mais carroceria de 7.900 Kg. Equipado com Munk e lança com cesto aéreo, isolado, em fibra de vidro com capacidade mínima para 120 kgf cada, com altura mínima de operação de 15m, acionamento hidráulico pelo próprio motor do veículo, 4 sapatas estabilizadoras e com carroceria modula; Capacidade de transporte de 5 pessoas em ambiente fechado (com cabine suplementar).

## 13. QUALIFICAÇÃO TÉCNICA

- Apresentar Declaração indicando o responsável técnico pela execução do serviço até o seu recebimento definitivo pelo licitador, na área de Engenharia Elétrica no Conselho Regional de Engenharia e Agronomia (CREA), o qual deverá comprovar qualificação técnico-profissional.
- Apresentar declaração formal assinada pelo representante da empresa, constando que tem pleno conhecimento das condições e peculiaridades inerentes à natureza dos trabalhos, e sobre o local da obra/serviço, assumindo total responsabilidade por esta declaração, sob as penalidades da lei, ficando impedida, no futuro, de pleitear por força do conhecimento declarado, quaisquer alterações contratuais, de natureza técnica e/ou financeira.
- Apresentar Comprovação de Registro da Empresa no Conselho Regional de Engenharia e Agronomia (CREA), devendo estar em situação **REGULAR** junto ao mesmo.
- Apresentar Comprovação de Registro do(s) Responsável(eis) Técnico(s), na área de Engenharia Elétrica no Conselho Regional de Engenharia e Agronomia (CREA), devendo estar em situação **REGULAR** junto ao mesmo.

### 13.1. Qualificação Técnico-Operacional

Para fins de comprovação de aptidão da licitante, do desempenho de atividades pertinentes e compatíveis em características com o objeto desta LICITAÇÃO, por meio da apresentação de atestados de Capacidade Técnica, que comprovem que a **CONCORRENTE** tenha executado, para órgãos ou

entidades da Administração Pública direta ou indireta, federal, estadual ou municipal ou do Distrito Federal ou ainda para empresas privadas, **atividade de semelhante**.

**Entende-se por atividade semelhante** a que apresenta complexidade tecnológica e operacional **igual ou superior a 50%** da quantidade prevista na planilha orçamentária dos seguintes itens:

- I. Execução de serviços de manutenção corretiva e preventiva em parque de iluminação pública ou privado, com aplicação de software de gestão e sistema de tele-atendimento aos munícipes, devendo o sistema de iluminação possuir no mínimo 9.356 pontos.
- II. Implantação e Operação de sistema de Telegestão de iluminação pública ou similar com fornecimento e aplicação de materiais (4.342 Pontos)
- III. Execução de obras/serviços de iluminação com instalação de luminárias que utilizam tecnologia de LED ou similar, em postes da rede de energia da concessionária local (1.447 Pontos);
- IV. Elaboração de projeto de efficientização mínima de 40% de economia de iluminação pública ou similar (1.447 Pontos);

## 13.2. Qualificação Técnico-Profissional

Para fins de comprovação de aptidão do(s) responsável(is) técnico(s) indicado(s) apresentados pela licitante, do desempenho de atividades pertinentes e compatíveis em características com o objeto desta LICITAÇÃO, por meio da apresentação de atestados de Capacidade Técnica devidamente registrados no Conselho Regional de Engenharia e Agronomia – CREA da região onde os serviços foram executados, que comprovem que o PROFISSIONAL tenha executado, para órgãos ou entidades da Administração Pública direta ou indireta, federal, estadual ou municipal ou do Distrito Federal ou ainda para empresas privadas, atividade de similar.

Entende-se por atividade similar a que apresenta complexidade tecnológica e operacional igual ou superior a:

- I. Execução de serviços de manutenção corretiva e preventiva em parque de iluminação pública ou privado, com aplicação de software de gestão e sistema de tele-atendimento

# Prefeitura de Carapicuíba

Secretaria da Fazenda  
Departamento de Licitações e Compras



aos munícipes.

- II. Implantação e Operação de sistema de Telegestão de iluminação pública com fornecimento e aplicação de materiais.
- III. Execução de obras/serviços de iluminação com instalação de luminárias que utilizam tecnologia de LED ou similar, em postes da rede de energia da concessionária local;
- IV. Elaboração de projetos luminotécnicos e eficiência energética ou similar;
- V. Execução de iluminação em faixas de travessias de pedestres;

O(s) Atestado(s) de Capacidade Técnica deverá(rão) apresentar dados suficientes para a verificação de sua autenticidade, identificação da entidade expedidora e do responsável que o assinar, bem como deve propiciar a confirmação de que houve cumprimento da obrigação na forma e prazo exigidos. De igual maneira deve ser possível a verificação de que o documento foi emitido para a participante (dados como nome da entidade expedidora e o respectivo CNPJ, timbre, nome e cargo do responsável que o assinar, nome e CNPJ da licitante).

A comprovação do vínculo empregatício do(s) profissional(is), será feita mediante cópia da Carteira Profissional de Trabalho, da Ficha de Registro de Empregados (FRE) ou contrato de prestação de serviços que demonstrem a identificação do profissional.

Quando se tratar de dirigente ou sócio da empresa licitante, tal comprovação será feita através do ato constitutivo da mesma e Certidão do CREA, devidamente atualizada.

Não será permitido apresentar comprovação de vínculo de um mesmo profissional, em mais de uma licitante, sob pena de inabilitação de ambas.

Serão aceitos atestado(s) e/ou certidão(es) fornecidos por pessoas jurídicas de direito público ou privado, devidamente certificados pelo CREA da região onde foram executados os serviços.

Deverão ser observadas as seguintes condições na apresentação dos Atestados:

A(s) certidão(ões) e/ou atestado(s) apresentado(s) deverá(ão) conter as seguintes informações básicas:

- Nome do contratado e do contratante;
- Identificação do objeto do contrato (tipo ou natureza da obra);
- Localização e data da realização da obra;
- Serviços executados.



O atestado ou certidão que não atender a todas as características citadas nas condições acima, não será considerado pela **Comissão de Licitação**.

## 14. DAS MEDIÇÕES

- As medições serão baseadas nas avaliações dos serviços realizados;
- O controle físico do andamento será efetuado de acordo com os prazos de execução e marcos contratuais, podendo ser adequado conforme a necessidade da prefeitura verificada no decorrer das obras.

## 15. CONTEÚDO DA PROPOSTA DE PREÇOS

A proposta deverá ser apresentada de acordo com o modelo constante na Planilha de Referência, em 01 (uma) via, em língua portuguesa, datilografada/digitada, datada, rubricada e assinada, sem emendas, rasuras, entrelinhas ou ressalvas, contendo os preços unitários e o preço global, bem como suas marcas e seus respectivos modelos, se houver.

- Prazo de validade de 60 (sessenta) dias corridos, contados da data de entrega das propostas.
- CPU (Composição de Preços Unitários).

## 16. JULGAMENTO DA PROPOSTA DE PREÇOS

Para o julgamento da licitação será adotado o critério de **MENOR PREÇO GLOBAL**, por se tratar de serviços integrados a serem prestados por uma única empresa.

Será desclassificada a proposta:

- que não atender às especificações e exigências do presente Projeto Básico e de seus Anexos;
- que apresente omissões, irregularidades ou defeitos capazes de dificultar o julgamento;
- que não apresentar a CPU (Composição de Preços Unitários);
- com preços irrisórios ou inexequíveis, sem a demonstração da exequibilidade com os preços praticados no mercado.

## 17. POC (Prova de Conceito):

A Instrução Normativa nº. 31/2021, que altera a nº. 01/2019, do Ministério da Economia/Secretaria

# Prefeitura de Carapicuíba

Secretaria da Fazenda  
Departamento de Licitações e Compras



Especial de Desburocratização, Gestão e Governo Digital/Secretaria de Governo Digital, que dispõe sobre o processo de contratação de soluções de Tecnologia da Informação e Comunicação - TIC pelos órgãos e entidades integrantes do Sistema de Administração dos Recursos de Tecnologia da Informação - SISP do Poder Executivo Federal, define Prova de Conceito como sendo a “amostra a ser fornecida pelo licitante classificado provisoriamente em primeiro lugar para realização dos testes necessários à verificação do atendimento às especificações técnicas definidas no Termo de Referência ou Projeto Básico”( Artigo 2º, Inciso XXIV).

Confirmadas as habilitações exigidas e qualificações técnicas da LICITANTE, ofertante do menor preço, antes da homologação e adjudicação, o pregoeiro convocará o comparecimento da LICITANTE para comprovação prática com o processo de Prova de Conceito – POC.

Se o LICITANTE não atender às exigências da prova de conceito, o pregoeiro examinará a proposta subsequente e, assim sucessivamente, na ordem de classificação, até a apuração de uma proposta que atenda integralmente ao Edital.

Conforme previsto no Edital, a LICITANTE classificada provisoriamente em primeiro lugar, para fins de comprovação de atendimento das especificações técnicas, deverá realizar Prova de Conceito, sem ônus para a Prefeitura, com duração em dias úteis e em horário comercial.

O local de comprovação da demonstração prática será na Secretaria de Infraestrutura Urbana localizada na Rua João Acacio de Almeida nº150 Jardim das Belezas Carapicuíba/SP.

Toda infraestrutura necessária para realização da POC, incluindo equipamentos, licenças, etc., assim como todas as despesas referentes ao fornecimento do produto para validação será de responsabilidade da LICITANTE.

O período de ajuste da ferramenta (POC) será de, no máximo, 25 (vinte e cinco) dias após a convocação oficial pelo Pregoeiro no sistema eletrônico. O não comparecimento à convocação oficial no prazo determinado acarretará a desclassificação da LICITANTE e será convocada a autora da proposta subsequente.

# Prefeitura de Carapicuíba

Secretaria da Fazenda  
Departamento de Licitações e Compras



O produto final esperado da POC serão 20 pontos de Telegestão devidamente instalados em local a ser definido pela Prefeitura.

Após a LICITANTE informar que o desenvolvimento foi concluído, dentro do prazo máximo, ela deverá, em até 5 dias úteis, realizar uma comprovação prática para a equipe da Prefeitura com o seu conteúdo desenvolvido, a seguir:

Descrição	Conforme	Não Conforme
Acesso à plataforma Cloud de Gestão de Iluminação com Telegestão para 2 usuários da Prefeitura		
Layout e visualização de pontos com Telegestão no mapa		
Comunicação individual com os pontos telegestionados		
Controle individual dos pontos de iluminação (Acende-Apaga)		
Consulta de carga do ponto		
Recebimento de alertas individualmente dos pontos		
Emissão de relatório de status dos pontos (contendo no mínimo erros, falha de sinal, aceso, apagado)		
Erros e Falhas de sinal <10%		

O proponente vencedor deve apresentar uma amostra dos equipamentos propostos em até 3 (tres) dias após publicação do resultado da abertura de preços, na secretaria de segurança pública e infraestrutura. Equipamentos para apresentação e análise de cumprimento de especificação técnica:

Telegestão de Luminária Pública com Fornecimento e Aplicação de Materiais
Luminária em LED p/ iluminação pública, conforme termo de referencia
Poste de aço galvanizado telescópico reto altura 6m livre e braço de fixação de luminária de travessias, em conformidade ao termo de referencia e anexos
Luminária especial para travessias de pedestres com sinalização em conformidade ao termo de referencia e anexos

## 18. MEDIÇÕES

- As medições serão baseadas nas avaliações dos serviços realizados, sendo a manutenção um serviço fixo mensal e os demais serviços conforme a produtividade;
- O controle físico do andamento será efetuado de acordo com os prazos de execução e marcos

# Prefeitura de Carapicuíba

Secretaria da Fazenda  
Departamento de Licitações e Compras



contratuais, podendo ser adequado conforme a necessidade da prefeitura verificada no decorrer das obras.

## 19. DOS CRITÉRIOS E FORMA DE PAGAMENTO

O primeiro pagamento somente será efetuado após a comprovação por parte da licitante vencedora de que o contrato teve Anotação de Responsabilidade Técnica – ART, efetuada no CREA-SP.

A licitante vencedora deverá apresentar a documentação de cobrança, obrigatoriamente na Prefeitura Municipal de Carapicuíba/SP, com o valor expresso em moeda corrente nacional, mediante a emissão de nota fiscal, observadas as exigências da legislação tributária.

A licitante vencedora deverá indicar, no documento de cobrança, o número do contrato, com a respectiva data de assinatura, item contratual das condições de pagamento a que se refere o documento de cobrança, o mês de referência da medição realizada, para efeito de mensuração dos valores a serem pagos, o valor da parcela correspondente e a data do vencimento.

O pagamento de qualquer parcela somente será efetuado mediante a apresentação do Certificado de Regularidade do FGTS (CRF), emitido pela Caixa Econômica Federal (CEF), Certidão Negativa de Débito (CND), emitida pelo Instituto Nacional do Seguro Social (INSS), Guia de recolhimento INSS do funcionário (GRPS), Guia de recolhimento INSS da empresa, Folha de pagamento dos funcionários, Guia de recolhimento do FGTS do funcionário (GFIP) e Guia de Retenção (GPS) com prazo de validade vigente.

Caso não haja a comprovação do recolhimento das obrigações sociais, o pagamento será suspenso até comprovada sua regularização.

A última parcela somente será liberada, depois de cumpridas todas as condições exigidas no instrumento contratual a ser firmado com a licitante vencedora.

## 20. SEGURANÇA DO TRABALHO

Antes de iniciar os trabalhos a CONTRATADA deverá obrigatoriamente, apresentar à Fiscalização competente, cópia dos seguintes documentos:

# Prefeitura de Carapicuíba

Secretaria da Fazenda  
Departamento de Licitações e Compras



- Procedimentos a serem adotados em caso de acidente de trabalho, grave ou fatal, em papel timbrado da empresa;
- PPRA - NR 9 (Programa de Prevenção de Riscos Ambientais) ou PCMAT – NR 18 (Programa de Condições e Meio Ambiente de Trabalho na Indústria da Construção);
- PCMSO – NR 7 (Programa de Controle Médico de Saúde Ocupacional);
- ASO (Atestado de Saúde Ocupacional) dos funcionários que estarão vinculados ao contrato;
- Comprovante de participação dos trabalhadores no treinamento de segurança em Instalações e Serviços com Eletricidade, com carga horária mínima de 40 (quarenta) horas para cada curso, conforme previsto no Anexo III da NR 10;
- Ficha de controle de recebimento de EPI's e termo de responsabilidade assinada pelo trabalhador;
- Fornecer em documento próprio da empresa o nome do Responsável Técnico da Obra, Engenheiro de Segurança, Técnico de Segurança do Trabalho, Cipeiros (onde couber, conforme Portaria 3.214/78 do Ministério do Trabalho – NR 4 e NR 5), com telefone, endereço, etc.,

Durante a execução dos Trabalhos, a CONTRATADA deverá, quando for o caso, apresentar à Fiscalização da PREFEITURA, os seguintes documentos:

- Em caso de acidente de trabalho, a CONTRATADA deverá apresentar à CONTRATANTE, no prazo máximo de 24 (vinte e quatro) horas após a ocorrência, cópia da CAT (Comunicação de Acidente do Trabalho), providências tomadas, relatório do acidente efetuado pelo SESMT, investigação do acidente pela CIPA;
- No caso de acidente grave ou fatal a CONTRATADA, além das medidas de socorro cabíveis, deverá informar imediatamente a ocorrência à fiscalização da CONTRATANTE.

Mensalmente a CONTRATADA deverá apresentar, até o segundo dia útil, o Relatório de Segurança e Medicina do Trabalho do mês anterior, no mínimo com as seguintes informações:

- Número de funcionários em serviço;
- Número de acidentes pessoais e materiais;
- Número de homens/horas trabalhadas;
- Números de dias perdidos e dias debitados referente aos acidentes;
- Número de inspeções de segurança realizadas;
- Número de cursos/treinamentos realizados;
- Composição do SESMT e da CIPA;

## 21. DA PARALISAÇÃO DOS SERVIÇOS

A Prefeitura Municipal de Carapicuíba, por conveniência administrativa ou técnica, se reserva o direito de paralisar, a qualquer tempo, a execução dos serviços, cientificando oficialmente à licitante vencedora tal decisão, nos prazos e termos permitidos em lei.

## 22. EXIGENCIAS DE AMOSTRAS E DOCUMENTOS DO OBJETO LICITADO (SOMENTE PARA EMPRESA VENCEDORA)

Em sendo classificada, devidamente habilitada e com a melhor proposta a empresa licitante provisoriamente declarada vencedora, deverá fornecer AMOSTRA e DOCUMENTOS referente ao objeto licitado, para análise visual dos componentes e análise luminotécnica, dentro do prazo de 03 (três) dias úteis após o julgamento provisório, obedecendo ao que segue:

- Apresentar amostra das luminárias LED para vias (uma da família) e da luminária de travessia de pedestres;
- Apresentar declaração da proponente ou do fabricante da luminária do tempo de garantia do produto. Este deverá ser no mínimo de 12 (doze) meses a partir da data de compra;
- Apresentar declaração da proponente ou do fabricante apresentando o tempo de disponibilidade de peças para manutenção futura, incluindo disponibilidade para execução dos reparos, mínimo de 05 (cinco) anos.

## 23. VISITA TÉCNICA

Deverá ser realizada visita técnica juntamente com técnicos municipais no local onde serão prestados os serviços, caso seja de interesse da empresa, a qual deverá obter, por sua exclusiva responsabilidade, toda a informação necessária para o preparo de sua proposta, através da avaliação das condições do local, quantidade e natureza dos trabalhos, materiais e equipamentos necessários à execução, formas e condições de suprimentos, meios de acesso ao local, entre outras informações primordiais para que a licitante possa providenciar a proposta de preços condizente com as condições do Município. As empresas interessadas deverão marcar a visita junto à Secretaria Municipal de Infraestrutura Urbana pelo telefone (11) 4164-5500, a qual será realizada no horário de atendimento da Prefeitura, das 8:00 às 12:00 e das 13:00 às 17:00 horas, até 01 (um) dia antes da data da sessão.

- O Atestado de Visita Técnica / Declaração de Responsabilidade deverá ser inserido no envelope de habilitação.

Necessidade da visita técnica:

O responsável técnico da empresa deverá visualizar os locais onde serão executados os serviços, para o

conhecimento de suas condições e características, como por exemplo acesso de veículos, relevo geográfico e espaçamento de postes, não se aceitando, a esse respeito, quaisquer alegações posteriores.

Tendo em vista a complexidade dos serviços a serem contratados, bem como o valor da contratação a ser realizada, a visita técnica pelas licitantes torna-se imprescindível para conhecimento das condições da execução dos serviços, tendo caráter obrigatório, contando a licitante com prazo suficiente para tanto.

Carapicuíba possui um terreno montanhoso, o que influencia no escopo proposto os seguintes tópicos:

- Logística, frota deve ser adequada para a região;
- Luminotécnicos, o posteamento da concessionária é fora de padrão, com espaçamentos que variam de 30 à 45 metros, portanto a distribuição das luminárias e braços deve ser ajustada, bem como para efeitos de reposição de cabos e equipamentos danificados.
- Comunicação da Telegestão, as interferências, relevos e demais dificuldades de cobertura de sinal são muito relevantes, aumentando a necessidade de antenas para cobertura geral da comunicação.

#### **24. DA RESCISÃO DO CONTRATO.**

O contrato a ser firmado com a licitante vencedora poderá ser rescindido de pleno direito pelos motivos previstos nos artigos 77, 78, 79 e 80, da lei nº 8.666/63 e suas alterações posteriores.

Sob nenhum aspecto será admitido, por parte da licitante vencedora, exceção de contrato não cumprido, em face da Administração, exceto nos casos admitidos pela Lei nº 8.666/93.

# Prefeitura de Carapicuíba

Secretaria da Fazenda  
Departamento de Licitações e Contratos



CIDADE DE  
**CARAPICUÍBA**

tem	Referência	Código	Descrição dos Serviços	Prazo Contrato		12 meses	
				UNID	QTD/anual	PREÇO R\$	Pontos TOTAL R\$
1			<b>SERVIÇOS DE ILUMINAÇÃO PÚBLICA</b>				
1.1			Serviço de manutenção (com aplicação de software de gerenciamento, central de atendimento, serviços de rotina, preventiva/corretivos, ronda e pronto atendimento) no parque de iluminação pública e ornamental, com aplicação de material, mão de obra e equipamentos conforme especificação contida no projeto básico exclusivamente das atividades de operação do sistema de iluminação pública.	ponto/mês	224.556	12,19	2.737.337,64
1.2			Cadastramento dos Pontos de IP	Pontos	18.713	10,98	205.468,74
			Operação de Sistema de Telegestão de Iluminação Pública	ponto/mês	224.556	1,53	343.570,68
1.3			Disponibilidade de turma pesada para serviços diurnos, conforme descrição do Termo de Referência	h	2.640	442,13	1.167.223,20
			<b>SUB-TOTAL DOS SERVIÇOS DE MANUTENÇÃO</b>				<b>4.453.600,26</b>

2			<b>TELE-GESTÃO DE ILUMINAÇÃO PÚBLICA</b>	UNID	QTD	PREÇO R\$	TOTAL R\$
2.1			Telegestão de Luminária Pública com Fornecimento e Aplicação de Materiais	Ponto	8.684	392,30	3.406.733,20
			<b>SUB-TOTAL DA TELE-GESTÃO</b>				<b>3.406.733,20</b>

3			<b>REPOSIÇÃO DE ILUMINAÇÃO PÚBLICA</b>				
3.1			Arruela galvanizada, quadrada, 18 x 38 mm	un	3.408	1,57	5.350,56
3.2			Braço de iluminação pública curto 1.770 mm	un	200	190,53	38.106,00
3.3			Braço de iluminação pública médio de 2.500 mm	un	200	266,98	53.396,00



# Prefeitura de Carapicuíba

Secretaria da Fazenda  
Departamento de Licitações e Contratos



CIDADE DE  
CARAPICUÍBA

3.4			Braço de iluminação pública longo de 3.000 mm	un	200	317,12	63.424,00
3.5			Braco Galv. Fogo Decorativo Duplo Tipo Onda H 3.000Mm X 60,30Mm X 3,75Mm X 3,00Mm	un	821	879,54	722.102,34
3.6			Cabo de alumínio multiplexado quadruplex XLPE 0,6/1kV 35mm <sup>2</sup>	m	13.078	15,98	208.986,44
3.7			CABO DE COBRE NU - 16,00MM2	m	1.667	16,61	27.688,87
3.8			Cabo de cobre PP Cordplast 3 x 2,5 mm <sup>2</sup> , 450/750v	m	26.695	8,11	216.496,45
3.9			CABO 4;00 MM2 - ISOLAMENTO P/ 1;0 KV - FLEXÍVEL	m	500	3,99	1.995,00
3.10			CABO 10;00 MM2 - ISOLAMENTO P/ 1;0 KV - FLEXÍVEL	m	650	14,21	9.236,50
3.11			Cabo AL Triplex 2X25+25MM <sup>2</sup> 0,6/1KV XLPE	m	1.800	22,55	40.590,00
3.12			CABO 35;00 MM2 - ISOLAMENTO P/ 1;0 KV - FLEXÍVEL	m	4.834	30,65	148.162,10
3.13			CAIXA DE CONCRETO ARMADO PRE-MOLDADO, COM FUNDO E TAMPA, DIMENSOES DE 0,40 X 0,40 X 0,40 M	un	140	278,57	38.999,80
3.14			Chave de comando de Iluminação publica, com proteção , 30 A	Unidade	30	887,78	26.633,40
3.15			Chave de comando de Iluminação publica, com proteção , 50 A	Unidade	30	1.099,00	32.970,00
3.16			Conector Perfurante 16-95 X 4-35MM	un	33.726	14,27	481.270,02
3.17			ELETRODUTO/DUTO PEAD FLEXIVEL PAREDE SIMPLES, CORRUGACAO HELICOIDAL, COR PRETA, SEM ROSCA, DE 3", PARA CABEAMENTO SUBTERRANEO (NBR 15715)	m	7.784	8,68	67.565,12

# Prefeitura de Carapicuíba

Secretaria da Fazenda

Departamento de Licitações e Contratos



CIDADE DE  
CARAPICUÍBA

3.18			Eletroduto flexível em PEAD para travessias - método não destrutivo - d- 3"	m	500	243,00	121.500,00
3.19			ELETRODUTO DE AÇO GALVANIZADO A FOGO TIPO MÉDIO ROSCA NBR 8133 - ESP. 0,90MM - 2"	m	100	35,91	3.591,00
3.20			Entrada de energia: Instalação de poste padrão entrada de energia – B1 – padrão concessionária	Unidade	10	2.369,29	23.692,90
3.21			Entrada de energia: Instalação de caixa de medição polifásica em policarbonato com lente – padrão concessionária	Unidade	50	1.931,38	96.569,00
3.22			HASTE TIPO COPPERWELD ALTA CAMADA - 5/8"X3,00M	un	494	145,95	72.099,30
3.23			LUMINARIA DE LED PARA ILUMINACAO PUBLICA, MIN 5.200 LM MAX 40 W	un	300	532,44	159.732,00
3.24			LUMINARIA DE LED PARA ILUMINACAO PUBLICA, MIN 8.700 LM MAX 70W	un	200	774,80	154.960,00
3.25			LUMINARIA DE LED PARA ILUMINACAO PUBLICA, MIN 14.400 LM MAX 115W	un	200	1.242,25	248.450,00
3.26			LUMINARIA DE LED PARA ILUMINACAO PUBLICA, MIN 22.000 LM MAX 185W	un	2.194	1.338,37	2.936.383,78
3.27			Luminaria especial para travessias de pedestres com sinalizacao em conformidade ao termo de referencia e anexos	un	50	6.813,28	340.664,00
3.28			Mini disjuntor termomagnético , bipolar 220/380 V, corrente 63 A	Unidade	30	15,33	459,90
3.29			Parafuso cabeça quadrada 16 x 300mm	un	3.408	19,97	68.057,76
3.30			POSTE DE CONCRETO ARMADO DE SECAO CIRCULAR, EXTENSAO DE 9,00 M, RESISTENCIA DE 300 A 400 DAN, TIPO C-17	un	40	661,91	26.476,40
3.31			POSTE DE CONCRETO CIRCULAR RETO - H=12,00M/200DAM	un	40	1.377,68	55.107,20

# Prefeitura de Carapicuíba

Secretaria da Fazenda  
Departamento de Licitações e Contratos



CIDADE DE  
CARAPICUÍBA

3.32			POSTE DE AÇO GALVANIZADO - RETO - ENGASTADO - H= 06,00M LIVRES	un	40	1.331,53	53.261,20
3.33			POSTE DE AÇO GALVANIZADO - RETO - ENGASTADO - H= 10,00M LIVRES	un	40	1.983,17	79.326,80
3.34			Poste telecônico reto sem flange (engastado no piso), H= 12 m	un	40	1.754,12	70.164,80
3.35			Poste de aço galvanizado telecônico reto altura 6m livre e braco de fixacao de luminaria de travessias, em conformidade ao termo de referencia e anexos	un	50	7.107,98	355.399,00
3.36			Suporte decorativo para uma luminária - topo poste	un	48	289,06	13.874,88
3.37			Suporte decorativo para duas luminárias - topo poste	un	52	309,97	16.118,44
3.38			Suporte decorativo para quatro luminárias - topo poste	un	109	507,86	55.356,74
3.39			Tampão para luminária LED	un	100	5,00	500,00
3.40			Escavação manual em solo de 1ª ou 2ª categoria em campo aberto	m³	1.000	85,09	85.090,00
3.41			Reaterro manual apiloado sem controle de compactação	m³	1.000	48,80	48.800,00
3.42			Escavação mecanizada de valas ou cavas com profundidade de até 2 m	m³	1.000	55,99	55.990,00
3.43			Reaterro compactado mecanizado de vala ou cava com compactador	m³	1.000	42,09	42.090,00
3.44			Demolição manual de concreto simples	m³	500	140,78	70.390,00

# Prefeitura de Carapicuíba

Secretaria da Fazenda  
Departamento de Licitações e Contratos



CIDADE DE  
**CARAPICUÍBA**

3.45			Demolição mecanizada de concreto simples, inclusive fragmentação, carregamento, transporte até 1 km e descarregamento	m <sup>3</sup>	500	104,09	52.045,00
3.46			Demolição (levantamento) mecanizada de pavimento asfáltico, inclusive fragmentação e acomodação do material	m <sup>2</sup>	100	24,51	2.451,00
3.47			Recomposição de pavimento asfáltico	m <sup>2</sup>	100	72,02	7.202,00
3.48			Recomposição de pavimento de concreto	m <sup>2</sup>	500	217,74	108.870,00
3.49			Envelopamento de concreto de eletrodutos ou cabos (para envelopamento dos cabos, eletrodutos e selagem das caixas)	m <sup>3</sup>	100	288,66	28.866,00
			<b>VALOR TOTAL DA REPOSIÇÃO E AMPLIAÇÃO</b>				<b>7.631.161,14</b>

<b>SUB-TOTAL DOS SERVIÇOS DE MANUTENÇÃO</b>	<b>4.453.600,26</b>
<b>SUB-TOTAL DA TELE-GESTÃO</b>	<b>3.406.733,20</b>
<b>VALOR TOTAL DA REPOSIÇÃO E AMPLIAÇÃO</b>	<b>7.636.511,70</b>

<b>TOTAL GERAL</b>	<b>15.496.845,16</b>
--------------------	----------------------

# Prefeitura de Carapicuíba

Secretaria da Fazenda  
Departamento de Licitações e Contratos



CIDADE DE  
**CARAPICUÍBA**

## CRONOGRAMA

ITEM	ESCOPO	MES 01	MES 02	MES 03	MES 04	MES 05	MES 06	MES 07	MES 08	MES 09	MES 10	MES 11	MES 12
1	<b>REPOSIÇÃO E AMPLIAÇÃO DE ILUMINAÇÃO PÚBLICA - Fornecimento e Instalação</b>												
	Modernização Iluminação Pública												
	Implantação Iluminação Pública												
2	<b>CONECTIVIDADE E TELEGESTÃO</b>												
	Implantação TG												
	Operação TG												
3	<b>SERVIÇOS DE MANUTENÇÃO, PLANEJAMENTO E OPERAÇÃO DE ILUMINAÇÃO PÚBLICA</b>												
	Manutenção												
	Cadastro												

## **ANEXO II**

# **MODELOS DE DECLARAÇÕES**

# Prefeitura de Carapicuíba

Secretaria da Fazenda  
Departamento de Licitações e Compras



## MODELO Nº. 01

(razão social, endereço, telefone, fax, e-mail e CNPJ)

### PROPOSTA DE PREÇOS

Local, de de 2023.

À Comissão Permanente de Licitação

Concorrência Pública nº. 14 / 2023

Processo Administrativo nº. 44152 / 23

Objeto: Contratação de empresa para realização de serviços de manutenção no parque de iluminação pública e ornamental com aplicação de material, mão de obra e equipamentos.

Prezados Senhores,

Apresentamos e submetemos à apreciação de V<sup>as</sup> S<sup>as</sup> nossa proposta de preço unitário e total relativo à execução dos serviços, objeto da licitação em epígrafe, tendo como referencia o dia, mês e ano acima consignados.

Valor total: R\$ ( )

O prazo de execução do objeto é de até 12 (doze) meses, a serem iniciados até 30 (trinta) dias após o recebimento da Ordem de Serviço.

Apresentamos, nossos dados bancários:

NOME DO BANCO ..... Nº .....

NOME DA AGÊNCIA ..... Nº .....

NÚMERO DA CONTA .....

O prazo de validade da proposta de preços é de \_\_\_\_ ( ) dias corridos a partir da data do recebimento das propostas pela Comissão Permanente de Licitação.

Atenciosamente,

(carimbo, nome e assinatura do responsável legal)

(carteira de identidade número e órgão emissor)

**\*A proposta deverá estar acompanhada da planilha orçamentária e cronograma físico-financeiro, composição do BDI adotado no orçamento, juntamente com a composição dos preços unitários, sob pena de desclassificação.**

# Prefeitura de Carapicuíba

Secretaria da Fazenda  
Departamento de Licitações e Compras



## MODELO Nº. 02

### DECLARAÇÃO

À Comissão Permanente de Licitação

Concorrência Pública nº. 14 / 2023

Processo Administrativo nº. 44152 / 23

Objeto: Contratação de empresa para realização de serviços de manutenção no parque de iluminação pública e ornamental com aplicação de material, mão de obra e equipamentos.

....., inscrito no CNPJ n.º ....., por intermédio de seu representante legal o(a) Sr(a) ....., portador(a) da Carteira de Identidade n.º ..... e do CPF n.º....., DECLARA, para fins do disposto no inc. V do art. 27 da Lei n.º 8.666, de 21 de junho de 1993, acrescido pela Lei n.º 9.854, de 27 de outubro de 1999, que não emprega menor de dezoito anos em trabalho noturno, perigoso ou insalubre e não emprega menor de dezesseis anos, salvo menor a partir de 14 anos, na condição de aprendiz.

.....

(data)

.....

(representante legal)



# Prefeitura de Carapicuíba

Secretaria da Fazenda  
Departamento de Licitações e Compras



## MODELO Nº. 03

### DECLARAÇÃO DE CONCORDÂNCIA AOS TERMOS DO EDITAL E INEXISTÊNCIA DE FATOS SUPERVENIENTES IMPEDITIVOS DA HABILITAÇÃO

À Comissão Permanente de Licitação

Concorrência Pública nº. 14 / 2023

Processo Administrativo nº. 44152 / 23

Objeto: Contratação de empresa para realização de serviços de manutenção no parque de iluminação pública e ornamental com aplicação de material, mão de obra e equipamentos.

O signatário da presente, em nome da proponente declara, expressamente, que se submete às condições estabelecidas no Edital de Concorrência em pauta, nos respectivos anexos e documentos, que acatará integralmente qualquer decisão que venha a ser tomada pelo Órgão licitador quanto à qualificação, apenas, das proponentes que hajam atendido às condições estabelecidas e demonstrem integral possibilidade de executar os serviços.

O signatário da presente declara, que tomou ciência do edital e que o mesmo encontra-se adequado, declara também total concordância com a decisão que venha a ser tomada quanto à adjudicação do objeto desta licitação.

Declara, ainda, para todos os fins de direito, a inexistência de fatos supervenientes impeditivos da habilitação ou que comprometam a idoneidade da proponente nos termos do Artigo 2, parágrafo 2º, e Artigo 97 da Lei 8.666, de 21 de junho de 1993 e suas alterações subsequentes..

Local,                      de                      2023.

(carimbo, nome e assinatura do responsável legal)

(carteira de identidade, número e órgão emissor)

# Prefeitura de Carapicuíba

Secretaria da Fazenda  
Departamento de Licitações e Compras



## MODELO Nº. 04

### CARTA-CREDENCIAL

Local,                    de                    de 2023.

À Comissão Permanente de Licitação

Concorrência Pública nº. 14 / 2023

Processo Administrativo nº. 44152 / 23

Objeto: Contratação de empresa para realização de serviços de manutenção no parque de iluminação pública e ornamental com aplicação de material, mão de obra e equipamentos.

Prezados Senhores,

O abaixo assinado, \_\_\_\_\_, portador da cédula de identidade RG nº \_\_\_\_\_, emitida por (ou equivalente para estrangeiro), na qualidade de responsável legal pela proponente \_\_\_\_\_, vem, pela presente, informar a V<sup>as</sup> S<sup>as</sup> que o senhor \_\_\_\_\_, portador da cédula de identidade RG nº \_\_\_\_\_, emitida por (ou equivalente para estrangeiro), é a pessoa designada por esta empresa para acompanhar a sessão de abertura e recebimento da documentação de habilitação e propostas de preços, bem como assinar atas e demais documentos a que se referir a licitação em epígrafe.

Atenciosamente,

(carimbo, nome e assinatura do responsável legal)

(cédula de identidade, número e órgão emissor)

***Deverá ser entregue fora dos envelopes***

# Prefeitura de Carapicuíba

Secretaria da Fazenda  
Departamento de Licitações e Compras



## MODELO Nº. 05

### Modelo de Declaração de que estão enquadradas como microempresa ou empresa de pequeno porte nos termos do art. 3º da Lei Complementar nº. 123/06

À Comissão Permanente de Licitação

Concorrência Pública nº 14 / 2023

Processo Administrativo nº. 44152 / 23

Objeto: Contratação de empresa para realização de serviços de manutenção no parque de iluminação pública e ornamental com aplicação de material, mão de obra e equipamentos.

A \_\_\_\_\_ (nome da licitante) \_\_\_\_\_, microempresa (ou empresa de pequeno porte) por seu representante legal (doc. anexo), inscrita no CNPJ sob nº \_\_\_\_\_, com sede à \_\_\_\_\_, declara para os devidos fins de direito que cumpre os requisitos legais para a qualificação como microempresa ou empresa de pequeno porte, e pretende ter preferência no critério de desempate quando do julgamento das propostas, bem como ter assegurado o prazo de 05 (cinco) dias úteis para comprovação da regularidade fiscal caso haja alguma restrição, nos termos da Lei Complementar nº 123, de 14 de dezembro de 2006, e suas alterações.

Declara ainda, que não está enquadrada em nenhuma hipótese do parágrafo 4º do artigo 3º da Lei Complementar nº 123/06 e suas alterações.

Sendo expressão da verdade, subscrevo-me.

\_\_\_\_\_ (Local) \_\_\_\_\_, \_\_\_\_\_ (data) \_\_\_\_\_

\_\_\_\_\_  
(Assinatura do Representante Legal)

# Prefeitura de Carapicuíba

Secretaria da Fazenda  
Departamento de Licitações e Compras



## MODELO Nº. 06

### DECLARAÇÃO DE ENTREGA DE DOCUMENTOS

À Comissão Permanente de Licitação

Concorrência Pública nº 14 / 2023

Processo Administrativo nº. 44152 / 23

Objeto: Contratação de empresa para realização de serviços de manutenção no parque de iluminação pública e ornamental com aplicação de material, mão de obra e equipamentos.

Pela presente, o Senhor \_\_\_\_\_, representante legalmente constituído da empresa \_\_\_\_\_, declara haver tomado conhecimento dos termos e condições estabelecidas no Edital e seus respectivos Anexos da Concorrência supra mencionada a ser realizada por esse Órgão Licitador e que se responsabiliza integralmente pela documentação e proposta apresentadas, respeitadas as condições previstas no Aviso de Licitação.

(Local), de de .

-----  
(carimbo, nome e assinatura)

# Prefeitura de Carapicuíba

Secretaria da Fazenda  
Departamento de Licitações e Compras



## MODELO Nº. 07

### ATESTADO DE VISITA

À Comissão Permanente de Licitação

Concorrência Pública nº 14 / 2023

Processo Administrativo nº. 44152 / 23

Objeto: Contratação de empresa para realização de serviços de manutenção no parque de iluminação pública e ornamental com aplicação de material, mão de obra e equipamentos.

Declaramos que o responsável da empresa \_\_\_\_\_, inscrita no CNPJ/MF sob nº \_\_\_\_\_ devidamente credenciado, visitou o local onde serão prestados os serviços, objeto da Concorrência em epígrafe.

Data da visita:

Horário:

(Local), de de 2023.

(carimbo, nome, assinatura do responsável pelo licitador)

(carimbo, nome, assinatura – do representante da licitante)

# Prefeitura de Carapicuíba

Secretaria da Fazenda  
Departamento de Licitações e Compras



## MODELO Nº. 08

### MODELO DE DECLARAÇÃO DE RESPONSABILIDADE TÉCNICA

(Local), de de 2023.

À Comissão Permanente de Licitação

Concorrência Pública nº 14 / 2023

Processo Administrativo nº. 44152 / 23

Objeto: Contratação de empresa para realização de serviços de manutenção no parque de iluminação pública e ornamental com aplicação de material, mão de obra e equipamentos.

Declaramos, para efeito da licitação em epígrafe, conforme disposto em seu respectivo no Edital e seus anexos que indicamos, de acordo com a Resolução Nº. 218 de 29/06/73 e Nº 317, de 31/10/86, do CONFEA - Conselho Federal de Engenharia, Arquitetura e Agronomia, o(s) profissional (is) responsável (is) técnico (s) caso venhamos a vencer a referida licitação :

1.

Nome : (\*) CREA Nº  
Assinatura : Data de registro  
Especialidade :

2.

Nome : (\*) CREA Nº  
Assinatura : Data de registro  
Especialidade :

Declaramos, outrossim, que todos os acima relacionados pertencem ao nosso quadro técnico de profissionais permanentes, com relacionamento junto à empresa, dentro das leis trabalhistas vigentes ou de acordo com o contrato ou estatuto social da empresa proponente.

OBS.: (\*) No caso de empresa estrangeira, a mesma deverá apresentar o equivalente

(carimbo, nome e assinatura do responsável legal)

(carteira de identidade, número e órgão emissor)

# Prefeitura de Carapicuíba

Secretaria da Fazenda  
Departamento de Licitações e Compras



CIDADE DE  
**CARAPICUÍBA**

## ANEXO III

### MINUTA DO INSTRUMENTO DE CONTRATO ADMINISTRATIVO Nº xx / 23

#### CONCORRÊNCIA PÚBLICA Nº. 14 / 2023

Contrato de prestação de serviços que entre si celebram a PREFEITURA DO MUNICIPIO DE CARAPICUIBA e a empresa ..... na forma abaixo:

CONTRATANTE: PREFEITURA DO MUNICIPIO DE CARAPICUIBA, inscrita no CNPJ/MF sob o nº. 44.892.693/0001-40, sito a Rua Joaquim das Neves, 211 - Vila Caldas- Carapicuíba- SP, neste ato representada pelo Prefeito Municipal Sr. Marco Aurélio dos Santos Neves, portador do RG nº. 19.236.215-x e CPF nº. 157.388.248-81, pelo Secretário de Infraestrutura Urbana, Sr. ...., portador do RG nº. .... e do CPF nº. ....

CONTRATADA: ....., inscrita no CNPJ/MF sob o nº. ...., estabelecida à ....., Estado de ....., na cidade de ....., legalmente aqui representada na forma de seu Contrato Social e alterações subsequentes e pelo Senhor ....., ....., ....., portador da cédula de identidade RG nº ..... e do CPF/MF nº. ....

#### CLÁUSULA PRIMEIRA - DO OBJETO

1.1.- O presente contrato tem por objeto a realização de serviços de manutenção no parque de iluminação pública e ornamental com aplicação de material, mão de obra e equipamentos, em conformidade com o termo de referência, Anexo I do edital da Concorrência acima citada, e a proposta da contratada, que são partes integrantes desse Instrumento.

#### CLAUSULA SEGUNDA - DO PRAZO DE VIGÊNCIA

2.1 - O prazo para a prestação dos serviços objeto da presente licitação será de até 12 (doze) meses, a serem iniciados até 30 (trinta) dias após o recebimento da Ordem de Serviço, expedida pela Secretaria de Infraestrutura Urbana, podendo ser prorrogado nos termos da lei nº 8.666/93 e suas alterações.

# Prefeitura de Carapicuíba

Secretaria da Fazenda  
Departamento de Licitações e Compras



## CLÁUSULA TERCEIRA - DO REGIME DE EXECUÇÃO

3.1.- O regime de execução do presente contrato será na modalidade de execução indireta, sob o regime de empreitada por preço unitário.

## CLAUSULA QUARTA - DO VALOR DO CONTRATO

4.1.- O valor contratual, de acordo com os preços unitários que constam da proposta da Contratada que é parte integrante deste instrumento, para a execução dos serviços objeto deste contrato é de R\$ ..... (.....) daqui por diante denominado "VALOR CONTRATUAL".

4.2 – No valor acima referido, estão inclusos; fornecimento de toda mão-de-obra e demais insumos, bem como todos os encargos tributários, trabalhistas e previdenciários e todas as despesas diretas e indiretas decorrentes do objeto do presente contrato.

## CLAUSULA QUINTA - DA CAUÇÃO DE GARANTIA DE EXECUÇÃO

5.1 - A caução de garantia de execução, deverá ser depositada no prazo de até 72 horas pela Contratada, no valor de R\$ ..... (.....) correspondente a 5% (cinco por cento) do presente contrato, em qualquer uma das modalidades previstas no artigo 56 da Lei Federal nº 8666/93, o qual responderá pelo inadimplemento das obrigações contratuais e por todas as multas que forem impostas pela CONTRATANTE, para perfeita execução do objeto deste Contrato, o prazo de validade da caução deverá ser equivalente ao da vigência contratual

5.1.1. – No caso de aditivo de valor do contrato a empresa CONTRATADA deverá providenciar o reforço da caução, sendo que o não cumprimento do mesmo implicará a rescisão automática do presente contrato, e retenção de pagamentos.

5.1.2. – No caso de prorrogação do prazo do contrato a empresa CONTRATADA deverá providenciar também a prorrogação da caução de garantia do contrato, sendo que o não cumprimento do mesmo implicará a rescisão automática do presente contrato.

5.2. – A garantia contratual somente será liberada ou restituída após a execução do contrato, após emissão do Termo de Recebimento Definitivo do objeto contratual, e, quando em dinheiro, atualizada monetariamente, mediante requerimento protocolado e dirigido ao Departamento de Licitações e Compras do Município de Carapicuíba.

## CLAUSULA SEXTA – DO REAJUSTAMENTO DE PREÇOS

6.1 – Para a presente contratação não haverá reajuste dos preços pelo prazo de 12 meses, se houver prorrogação de prazo, a partir do 13º mês os preços poderão ser reajustados com base na variação do IPCA ou outro que venha substituí-lo, tendo como data base a data de apresentação da proposta.



## CLÁUSULA SÉTIMA - DAS CONDIÇÕES PAGAMENTO

7.1 - O pagamento será efetuado em moeda corrente brasileira até 30 (trinta) dias corridos após a apresentação da fatura das obras/serviços executados medidos e aprovados pela Contratante, acompanhados dos documentos pertinentes, devidamente protocolados, desde que atendidas às condições para liberação das parcelas, conforme item 19 do anexo I do edital.

7.2.- O faturamento deverá ser apresentado e protocolado em 02 (duas) vias, na sede da contratante, nas dependências da Secretaria de Infraestrutura Urbana.

7.3. - A fiscalização procederá às medições mensais baseadas nas obras/serviços realizados, com base nos preços unitários previstos na proposta da contratada, para que se permita a elaboração do processo de faturamento.

7.4 - Nos casos de desembolso, estes, serão realizados em parcelas mensais, decorrentes das etapas físicas executadas, respeitado o cronograma de desembolso previsto contratualmente.

7.5 - Para os casos em que as etapas físicas executadas e atestadas sejam superiores aos valores mensais previstos contratualmente, os valores podem ser desembolsados, desde que tenha dotação orçamentária e saldo financeiro para tal.

7.6 - O faturamento deverá ser apresentado, conforme segue, de modo a padronizar condições e forma de apresentação:

a) Nota fiscal com discriminação resumida das obras/serviços executados de acordo com o cronograma físico-financeiro, período de execução da etapa, número do termo de contrato de empreitada e outros dados que julgar convenientes, sem rasuras e/ou entrelinhas e certificada pelo engenheiro fiscal, acompanhado do laudo de controle tecnológico da obra, diário de obra do período da medição, bem como os resultados dos ensaios realizados em cada etapa das obras/serviços.

b) Cópia da guia de recolhimento da Previdência Social - GRPS, do último recolhimento devido, regularmente quitado e autenticada em cartório, de conformidade com o demonstrativo de dados referentes ao FGTS/INSS, exclusivo para cada obra e/ou serviço;

c) Cópia da guia de recolhimento do Fundo de Garantia por Tempo de Serviço - FGTS, do último recolhimento devido, regularmente quitado e autenticada em cartório, de conformidade com o demonstrativo de dados referentes ao FGTS/INSS, para cada obra e/ou serviço;

d) A liberação da primeira parcela fica condicionada à regularidade junto ao:

(I) INSS, através de matrícula e/ou CND; e

(II) FGTS/CAIXA, através do CRF.

# Prefeitura de Carapicuíba

Secretaria da Fazenda  
Departamento de Licitações e Compras



e) A contratada fica obrigada a apresentar, em suas faturas mensais, separadamente, o montante correspondente aos impostos (INSS e ISS). O INSS apurado em cada medição será descontado da fatura do empreiteiro pela Contratante e recolhido ao Instituto Nacional de Previdência Social, também pela Contratante.

7.7 - Todas as faturas serão apresentadas para recebimento, em moeda brasileira, ou seja: em reais (R\$), tanto os preços unitários como seu valor total.

7.8 – Para o recebimento da última medição, além das exigências já contidas no item 7.6 será necessário que a medição esteja acompanhada do termo de recebimento provisório, assinado pelas partes (Secretaria de Infraestrutura Urbana e empresa contratada).

7.9 - Os valores que não forem pagos no prazo previsto poderão ser acrescidos de compensação financeira de 0,5% ao mês, apurados desde a data prevista para pagamento até a data de sua efetivação, calculados “pró rata” sobre o valor da Nota Fiscal/Fatura.

## **CLÁUSULA OITAVA - DAS CONDIÇÕES DE EXECUÇÃO**

8.1. - A CONTRATADA deverá prestar os serviços em conformidade com o descritivo dos serviços – Anexo I do edital, que é parte integrante deste contrato, e ainda em conformidade com as cláusulas contratuais deste instrumento.

8.2. - Os serviços rejeitados pela fiscalização, deverão ser refeitos imediatamente, de modo que não haja descontinuidade de nenhuma forma na sua execução.

8.3. - O objeto deste Contrato será recebido por comissão especialmente designada pela CONTRATANTE, ficando a CONTRATADA responsável pela boa execução dos serviços, até o seu definitivo recebimento, exceto por danos que sejam de responsabilidade da CONTRATANTE.

8.4. - Estando em conformidade com o disposto nesse instrumento contratual, o objeto será recebido provisoriamente pela Secretaria de Infraestrutura Urbana, responsável pelo seu acompanhamento e fiscalização no prazo de até 15 (quinze) dias de sua formal execução, e, definitivamente, no prazo de até 90 (noventa) dias após o recebimento provisório, em termo circunstanciado, firmado pela Secretaria responsável e a Contratada, salvo em casos excepcionais e devidamente justificados.

## **CLÁUSULA NONA - DAS OBRIGAÇÕES DA CONTRATADA**

9.1 - A CONTRATADA se obriga a:

- (a) assegurar a execução do objeto deste Contrato;
- (b) executar, os serviços de sua responsabilidade de acordo com o Anexo I do edital;

# Prefeitura de Carapicuíba

Secretaria da Fazenda  
Departamento de Licitações e Compras



- (c) permitir e facilitar a fiscalização e/ou inspeção dos serviços objeto deste Contrato, a qualquer hora, devendo prestar todos e quaisquer esclarecimentos;
- (d) fornecer todos os informes e esclarecimentos solicitados por escrito, pertença seus agentes à CONTRATANTE ou a terceiros por ele designados;
- (e) notificar a fiscalização, no mínimo, com 48 (quarenta e oito) horas de antecedência, qualquer fato que possa ocasionar a paralisação dos serviços;
- (f) observar as normas de segurança aplicáveis aos serviços a serem prestados;
- (g) participar a fiscalização a ocorrência de qualquer fato ou condição que possa atrasar ou impedir a conclusão do objeto deste Contrato, em parte ou no todo;
- (h) manter as condições de habilitação e qualificação exigidas no Edital que a este deu origem;
- (i) cumprir rigorosamente as condições estabelecidas no anexo I do edital que faz parte integrante deste instrumento.

9.2 - Correrão à conta da CONTRATADA todas as despesas e encargos de natureza trabalhista, previdenciária, social ou tributária, incidentes sobre os serviços objeto deste Contrato.

## **CLÁUSULA DÉCIMA - DAS OBRIGAÇÕES DA CONTRATANTE**

10.1. - São obrigações da CONTRATANTE:

- a) A expedição de Ordem de Serviço específica para o início do serviço objeto do presente contrato, com as especificações necessárias para a perfeita execução dos serviços. A expedição da ordem de serviços ocorrerá de acordo com a necessidade da Contratante.
- b) Acompanhar direta e indiretamente a qualidade dos serviços executados, verificando o atendimento à descrição dos serviços e legislação aplicável.
- c) Efetuar os pagamentos devidos, nas condições e forma estabelecidas no presente contrato.

## **CLÁUSULA DÉCIMA PRIMEIRA - DA FISCALIZAÇÃO DOS SERVIÇOS**

11.1. - A CONTRATANTE, por meio da Secretaria de Infraestrutura Urbana, fiscalizará a execução dos serviços, solicitando à CONTRATADA, sempre que achar conveniente, informações do seu andamento.

11.1.1 - No desempenho de suas atividades, é assegurado ao órgão fiscalizador o direito de verificar a perfeita execução do presente ajuste em todos os termos e condições.

11.1.2 - A ação ou omissão total ou parcial do órgão fiscalizador não eximirá a CONTRATADA da responsabilidade de executar o serviço com toda cautela e boa técnica.

11.1.3. - Caberá à fiscalização exercer rigoroso controle do cumprimento do contrato, em especial, quanto à quantidade e qualidade dos serviços executados, fazendo cumprir a lei e as disposições do presente contrato.

11.1.4 - Verificada a ocorrência de irregularidade no cumprimento do contrato, a Fiscalização tomará as providências legais e contratuais cabíveis, inclusive quanto à aplicação das penalidades previstas no presente contrato e na Lei Federal nº 8.666/93.

11.1.5. A Fiscalização por parte da Prefeitura não eximirá ou reduzirá em nenhuma hipótese a responsabilidade da Contratada em eventual falta que venha cometer, mesmo que não indicada pela Fiscalização.

## **CLÁUSULA DÉCIMA SEGUNDA - DA SUBCONTRATAÇÃO, CESSÃO OU TRANSFERÊNCIA DE SERVIÇOS.**

12.1. – A sub-contratação, cessão ou transferência total ou parcial dos serviços objeto do presente contrato, somente será permitida em casos excepcionais, desde que formalmente autorizada pelo chefe do Executivo da Prefeitura Municipal de Carapicuíba, o sub-contratado ou sucessor deverá possuir todos os requisitos de habilitação originalmente exigidos na concorrência que deu origem ao presente contrato.

## **CLÁUSULA DÉCIMA TERCEIRA – DO PESSOAL**

13.1 - O pessoal que a CONTRATADA empregar para a execução dos serviços objeto do presente contrato não terá relação de emprego com a CONTRATANTE, sendo seu vínculo de emprego única e exclusivamente com a CONTRATADA.

13.2. - A CONTRATADA deverá respeitar e fazer com que o seu pessoal respeite a legislação sobre segurança, higiene e medicina do trabalho e sua regulamentação devendo fornecer aos seus empregados, quando necessário, uniformes e crachás de identificação.

## **CLÁUSULA DÉCIMA QUARTA - DAS PENALIDADES**

14.1. - A não assinatura do termo de contrato, no prazo estabelecido pela Contratante, ou a desistência da proposta após a fase de habilitação, caracteriza o descumprimento total da obrigação assumida, ensejando a aplicação pelo Município, de multa equivalente a 5% (cinco por cento) do valor total do contrato não assinado.

14.2. - O atraso injustificado na prestação dos serviços contratados implica no pagamento de multa de 0,1% (um décimo por cento) por dia, limitando a 10% (dez por cento), calculada sobre o valor total atualizado do contrato, isentando, em consequência, o Município de quaisquer acréscimos, sob qualquer título, relativos a período em atraso.

14.3. - A inexecução total do ajuste implica no pagamento de multa de 20% (vinte por cento), calculada sobre o valor total atualizado do contrato.

14.4. - A aplicação de multa a ser determinada pela Secretaria de Infraestrutura Urbana, após regular procedimento que garanta a ampla defesa e contraditória da empresa inadimplente na forma da Lei, não exclui a possibilidade de aplicação de outras sanções prevista no art. 87 da Lei 8.666/93 e alterações.

## **CLÁUSULA DÉCIMA QUINTA - DA DOTAÇÃO ORÇAMENTÁRIA**

15.1. - As despesas decorrentes do presente contrato correrão por conta da dotação orçamentária de nº 22.01.15.451.0006.3.3.90.39-5 (tesouro).

## **CLÁUSULA DÉCIMA SEXTA - DA RESCISÃO**

16.1.- A CONTRATANTE reserva-se o direito de rescindir, o presente Contrato, independentemente de notificação ou interpelação judicial ou extrajudicial, sem que a CONTRATADA caiba o direito de indenização de qualquer espécie, nos seguintes casos:

- (a) quando for decretada sua falência;
- (b) quando do requerimento de sua recuperação judicial ou extrajudicial;
- (c) quando, por qualquer outra razão, for ela dissolvida;
- (d) quando a CONTRATADA transferir, no todo ou em parte, este Contrato sem a autorização prévia e expressa da CONTRATANTE.
- (e) quando houver atraso na prestação dos serviços pelo prazo de 30 (trinta) dias corridos, sem justificativas fundamentadas e aceitas pelo poder contratante.

16.2. - A rescisão do Contrato, quando motivada por qualquer dos itens acima relacionados, implicará na apuração de perdas e danos, sem embargo da aplicação das demais providências legais cabíveis, previstas no respectivo Edital e Anexos na Lei nº. 8.666/93 e suas alterações subsequentes e ainda no Código Civil Brasileiro.

16.3. - A CONTRATANTE, por conveniência exclusiva e independentemente de cláusulas expressas, poderá rescindir o Contrato desde que efetue os pagamentos devidos dos serviços realizados e aprovados, relativos ao mesmo.

16.4. - Declarada a rescisão do contrato, que vigorará a partir da data da sua declaração, a CONTRATADA se obriga, expressa e incondicionalmente, como ora o faz para todos os fins e efeitos, a entregar o objeto deste Contrato inteiramente desembaraçado, não criando dificuldades de qualquer natureza.

# Prefeitura de Carapicuíba

Secretaria da Fazenda  
Departamento de Licitações e Compras



## CLÁUSULA DÉCIMA SÉTIMA - DO FORO

Elegem as partes contratantes o foro da cidade de Carapicuíba, para dirimir todas e quaisquer controvérsias oriundas deste contrato, renunciando expressamente a qualquer outro, por mais privilegiado que seja.

E por estarem assim justos e contratados, firmam o presente instrumento em 3 (três) vias, para um só efeito legal.

Carapicuíba, xx de xxxxxxxx de 2023.

---

PREFEITURA DO MUNICÍPIO DE CARAPICUÍBA

Marco Aurélio dos Santos Neves - Prefeito

---

PREFEITURA DO MUNICÍPIO DE CARAPICUÍBA

Secretário de Infraestrutura Urbana

---

CONTRATADA

Testemunhas

Nome: \_\_\_\_\_

RG: \_\_\_\_\_

Nome: \_\_\_\_\_

RG: \_\_\_\_\_

# Prefeitura de Carapicuíba

Secretaria da Fazenda  
Departamento de Licitações e Compras



CIDADE DE  
**CARAPICUÍBA**

## ANEXO IV MODELO DO TERMO DE CIÊNCIA E NOTIFICAÇÃO

**CONTRATANTE:** \_\_\_\_\_

**CONTRATADO:** \_\_\_\_\_

**CONTRATO Nº (DE ORIGEM):** \_\_\_\_\_

**OBJETO: CONTRATAÇÃO DE EMPRESA PARA REALIZAÇÃO DE SERVIÇOS DE MANUTENÇÃO NO PARQUE DE ILUMINAÇÃO PÚBLICA E ORNAMENTAL COM APLICAÇÃO DE MATERIAL, MÃO DE OBRA E EQUIPAMENTOS.**

**ADVOGADO (S)/ Nº OAB/email: (\*)** \_\_\_\_\_

Pelo presente TERMO, nós, abaixo identificados:

1. Estamos CIENTES de que:

- a) O ajuste acima referido estará sujeito a análise e julgamento pelo Tribunal de Contas do Estado de São Paulo, cujo trâmite processual ocorrerá pelo sistema eletrônico;
- b) Poderemos ter acesso ao processo, tendo vista e extraindo cópias das manifestações de interesse, despachos e decisões, mediante regular cadastramento no Sistema de Processo Eletrônico, conforme dados abaixo indicados, em consonância com o estabelecido na Resolução nº 01/2011 do TCESP;
- c) Além de disponíveis no processo eletrônico, todos os Despachos e Decisões que vierem a ser tomados, relativamente ao aludido processo, serão publicados no Diário Oficial do Estado, Caderno do Poder Legislativo, parte do Tribunal de Contas do Estado de São Paulo, em conformidade com o Art. 90 da Lei Complementar nº 709, de 14 de janeiro de 1993, iniciando-se, a partir de então, a contagem dos prazos processuais, conforme regras do Código de Processo Civil;
- d) Qualquer alteração no endereço – residencial ou eletrônico – ou telefones de contato deverá ser comunicada pelo interessado, peticionando no processo.

2. Damo-nos por NOTIFICADOS para:

- a) O acompanhamento dos atos do processo até seu julgamento final e consequente publicação;
- b) Se for o caso e de nosso interesse, nos prazos e nas formas legais e regimentais, exercer o direito de defesa, interpor recursos e o que mais couber.

Carapicuíba, de de 2023.

# Prefeitura de Carapicuíba

Secretaria da Fazenda  
Departamento de Licitações e Compras



CIDADE DE  
**CARAPICUÍBA**

## **AUTORIDADE MÁXIMA DO ÓRGÃO/ENTIDADE:**

Nome: **Marco Aurélio dos Santos Neves**

Cargo: Prefeito

CPF: 157.388.248-81

Assinatura: \_\_\_\_\_

## **RESPONSÁVEL PELA HOMOLOGAÇÃO DO CERTAME:**

Nome: **Marco Aurélio dos Santos Neves**

Cargo: Prefeito

CPF: 157.388.248-81

Assinatura: \_\_\_\_\_

## **RESPONSÁVEIS QUE ASSINARAM O AJUSTE:**

### **Pelo contratante:**

Nome: **Marco Aurélio dos Santos Neves**

Cargo: Prefeito

CPF: 157.388.248-81

Assinatura: \_\_\_\_\_

Nome:

Cargo: Secretário de Infraestrutura Urbana

CPF:

Assinatura: \_\_\_\_\_

### **Pela contratada:**

Nome:

Cargo:

CPF:

Assinatura: \_\_\_\_\_

## **ORDENADOR DE DESPESAS DA CONTRATANTE:**

Nome:

Cargo: Secretário de Infraestrutura Urbana

Assinatura: \_\_\_\_\_



# Prefeitura de Carapicuíba

Secretaria da Fazenda  
Departamento de Licitações e Compras



CIDADE DE  
**CARAPICUÍBA**

## **GESTOR(ES) DO CONTRATO:**

Nome:

Cargo: Secretário de Secretário de Infraestrutura Urbana

CPF:

**Assinatura:** \_\_\_\_\_

## **DEMAIS RESPONSÁVEIS (\*):**

Tipo de ato sob sua responsabilidade: Fiscalizar Contrato

Nome:

Cargo:

CPF:

**Assinatura:** \_\_\_\_\_

## **MEMBROS DA COMISSÃO PERMANENTE DE LICITAÇÃO:**

Nome: **Cleonice Dias de Sousa**

Cargo: Auxiliar Administrativo

CPF:

**Assinatura:** \_\_\_\_\_

Nome: **Marilza Moraes Rodrigues**

Cargo: Oficial Administrativo

CPF:

**Assinatura:** \_\_\_\_\_

Nome: **Pietro Vincenzo**

Cargo: Diretor

CPF:

**Assinatura:** \_\_\_\_\_

Nome: **Rafael de Sá**

Cargo: Oficial Administrativo

CPF:

**Assinatura:** \_\_\_\_\_

# Prefeitura de Carapicuíba

Secretaria da Fazenda  
Departamento de Licitações e Compras



Nome: **Misael Martins dos Santos**

Cargo: Auxiliar Administrativo

CPF:

Assinatura: \_\_\_\_\_

---

(\*) - O Termo de Ciência e Notificação e/ou Cadastro do(s) Responsável(is) deve identificar as pessoas físicas que tenham concorrido para a prática do ato jurídico, na condição de ordenador da despesa; de partes contratantes de responsáveis por ações de acompanhamento, monitoramento e avaliação; de responsáveis por processos licitatórios; de responsáveis por prestações de contas; de responsáveis com atribuições previstas em atos legais ou administrativos e de interessados relacionados a processos de competência deste Tribunal. Na hipótese de prestações de contas, caso o signatário do parecer conclusivo seja distinto daqueles já arrolados como subscritores do Termo de Ciência e Notificação, será ele objeto de notificação específica. *(inciso acrescido pela Resolução nº 11/2021)*.