

CONTRATO ADMINISTRATIVO Nº: 35/22.
TOMADA DE PREÇOS Nº: 08/22
PROCESSO ADMINISTRATIVO: 1649/22

Contrato de empreitada que entre si celebram a **PREFEITURA DO MUNICÍPIO DE CARAPICUÍBA** e a empresa; **WINTER GARDEN EIRELI** na forma abaixo:

CONTRATANTE: PREFEITURA DO MUNICÍPIO DE CARAPICUÍBA, inscrita no CNPJ/MF sob o nº. 44.892.693/0001-40, sita a Rua Joaquim das Neves, 211 - Vila Caldas - Carapicuíba- SP, neste ato, representada pelo Prefeito Municipal Sr. **Marco Aurélio dos Santos Neves**, portador do RG nº. 19.236.215-x e CPF nº. 157.388.248-81 e pela Secretária de Educação, Sr. **Lilian Braga Vieira**, portador do RG nº. 24.645.250-X e do CPF nº. 161.135.998-84:

CONTRATADA: WINTER GARDEN EIRELI, inscrita no CNPJ/MF sob o nº. 21.365.236/0001-00, estabelecida à Av. dos Patos, nº 59, Sala 02, Residencial Morada das Estrelas na cidade de Barueri, estado de São Paulo, legalmente aqui representada na forma de seu Contrato Social e alterações subsequentes pelo Senhor **Moises Teixeira de Sousa Neto**, portador da cédula de identidade RG nº 11.763.916 SSP/SP e do CPF/MF nº. 655.367.548-15:

CLÁUSULA PRIMEIRA **DO OBJETO DO CONTRATO E FUNDAMENTO LEGAL**

O objeto do presente contrato é a execução de reforma na EMEI Ademar Ferrari, situada na Rua Serra Mailaski, 400 – Jardim Planalto neste município, conforme especificação do Anexo I do edital, parte integrante deste contrato, em atendimento à Secretaria de Educação, conforme especificações do Edital de TOMADA DE PREÇOS acima citada que foi realizada sob o regime de empreitada por preço unitário, e devidamente homologada pela CONTRATANTE.

CLÁUSULA SEGUNDA. **DA DOCUMENTAÇÃO CONTRATUAL**

Ficam integrados a este Contrato, independente de transcrição, os seguintes documentos cujos teores são de conhecimento da CONTRATADA, a qual neste ato declara conhecê-los e aceitá-los: atos convocatórios, edital de licitação, projetos, especificações e memoriais, proposta da contratada, cronograma físico-financeiro, parecer de julgamento e legislação pertinente à espécie.

Parágrafo Único

Será incorporada a este Contrato, mediante TERMOS ADITIVOS, qualquer modificação que venha a ser necessária durante a sua vigência, decorrente das obrigações assumidas pela CONTRATADA, alterações nos projetos, especificações, prazos ou normas gerais das obras/serviços da CONTRATANTE.

CLÁUSULA TERCEIRA. **DO VALOR**

O valor de acordo com os preços unitários constantes da proposta vencedora para a execução das obras/serviços, objeto deste contrato é de **R\$ 700.376,06** (Setecentos Mil Trezentos e Setenta e Seis Reais e Seis Centavos) daqui por diante denominado “VALOR CONTRATUAL”.

CLÁUSULA QUARTA. **DOS SERVIÇOS NÃO PREVISTOS**

A CONTRATANTE se julgar necessário, reserva-se o direito, de acrescentar ou reduzir outros serviços ao valor inicial deste Contrato, até o limite previsto no parágrafo 1º. Do artigo 65 da Lei nº. 8.666, de 21/06/93.

Eventuais serviços não constantes do Edital, mas inerentes à natureza das obras e/ou serviços contratados serão pagos mediante aditivo contratual, por orçamento elaborado pela CONTRATADA, desde que aprovados previamente e expressamente pelo CONTRATANTE antes da execução dos mesmos;

Ao assinar este instrumento a contratada declara que concorda com a adequação do projeto que integrou o edital de licitação e as alterações contratuais sob alegação de falhas ou omissões em qualquer das peças, orçamentos, plantas, especificações, memoriais e estudos técnicos preliminares do projeto que não poderão ultrapassar, no seu conjunto, dez por cento do valor total do contrato, computando-se esse percentual para verificação do limite previsto no § 1º do art. 65 da Lei nº 8.666.

CLÁUSULA QUINTA. DA FORMA DE PAGAMENTO

Os pagamentos das obras/serviços ora contratados serão efetuados em moeda brasileira até 30 (trinta) dias após a apresentação protocolada da fatura e documentos pertinentes, desde que atendidas às condições para liberação das parcelas, a saber:

a) o faturamento deverá ser apresentado e protocolado, em 02 (duas) vias, na sede administrativa da contratante;

b) a fiscalização procederá às medições mensais, baseadas nas obras/serviços realizados, para que se permita a elaboração do processo de faturamento, devendo a contratada previamente, apresentar os seguintes documentos: Boletim de medição de obras e serviços realizados no período; resumo do empreendimento; cronograma físico-financeiro das obras e serviços;

c) o faturamento deverá ser apresentado, conforme segue, de modo a padronizar condições e forma de apresentação:

c1) Nota fiscal com discriminação resumida das obras/serviços executados de acordo com o cronograma físico-financeiro, período de execução da etapa, número do termo de contrato de empreitada e outros dados que julgar convenientes, sem rasuras e/ou entrelinhas e certificada pelo engenheiro fiscal, acompanhado do laudo de controle tecnológico da obras, diário de obra do período da medição, bem como os resultados dos ensaios realizados em cada etapa das obras/serviços (conforme exigências normativas do DNIT).

d) cópia da guia de recolhimento da Previdência Social – GRPS do último recolhimento devido, quitada e acompanhada do original para a comprovação da autenticidade, de conformidade com o demonstrativo de dados referentes ao FGTS/INSS, exclusivo para cada obra e/ou serviço;

e) cópia da guia do Fundo de Garantia por Tempo de Serviço – FGTS, do último recolhimento devido, quitada e acompanhada do original para a comprovação da autenticidade, de conformidade com o demonstrativo de dados referentes ao FGTS/INSS, exclusivo para cada obra e/ou serviço;

f) a liberação da 1º (primeira) parcela está condicionada à quitação junto ao:

f.1) INSS através de matrícula e/ou CND; e

f.2) FGTS/CAIXA através do CRF.

Parágrafo Primeiro

Os preços unitários correspondentes a cada serviço serão pagos de acordo com os valores constantes da proposta da Contratada, aceitos na licitação, cujas planilhas constituem o anexo I deste instrumento.

Parágrafo Segundo

Para o recebimento da última medição, além das exigências acima citadas será necessário que a medição esteja acompanhada do laudo de controle tecnológico da obra, diário de obra do período da medição, bem como os resultados dos ensaios realizados nas obras/serviços e do termo de recebimento provisório, assinado pelas partes (Secretaria de Desenvolvimento Urbano e empresa contratada).

Parágrafo Terceiro

Os valores que não forem pagos no prazo previsto poderão ser acrescidos de compensação financeira de 0,5% ao mês, apurados desde a data prevista para pagamento até a data de sua efetivação, calculados "pró rata" sobre o valor da Nota Fiscal/Fatura.

CLÁUSULA SEXTA. REAJUSTE DE PREÇOS

Para a presente contratação não haverá reajuste dos preços pelo prazo de 12 meses, se houver prorrogação do prazo, a partir do 13º mês os preços poderão ser reajustados com base na variação do IPCA ou outro que venha substituí-lo.

CLÁUSULA SÉTIMA. DA CAUÇÃO DE GARANTIA DE EXECUÇÃO

A caução de garantia de execução deverá ser depositada no prazo de até 72 horas da assinatura deste instrumento, pela Contratada, em qualquer das modalidades previstas no artigo 56, parágrafo 1º da lei nº 8.666/93 e suas alterações no valor de **R\$ 35.018,80** (Trinta e Cinco Mil Dezoito Reais e Oitenta Centavos) correspondente a 5% (cinco por cento) do valor contratual pelo seu respectivo prazo de vigência, responderá pelo inadimplemento das obrigações contratuais e por todas as multas que forem impostas pela CONTRATANTE, para perfeita execução do objeto deste Contrato. No caso de alteração do contrato para um valor maior, a Contratada obriga-se a efetuar o depósito no valor complementar, sendo que o não cumprimento do mesmo implicará a rescisão automática do presente contrato.

Parágrafo Primeiro

Quando do recebimento definitivo do objeto deste Contrato e da apresentação dos 'as built' do projeto (se tiverem ocorrido modificações), será liberada a caução, após e efetiva dedução de eventuais créditos ou haveres da CONTRATANTE.

Parágrafo Segundo.

Nos casos previstos para rescisão do presente Contrato por culpa da CONTRATADA, a caução não será devolvida, sendo então apropriada pela CONTRATANTE a título de indenização/multa.

CLÁUSULA OITAVA. DAS PENALIDADES

Sem prejuízo do disposto no artigo 87 da Lei Federal nº. 8.666/93, o contratado ficará sujeito às seguintes penalidades a serem apuradas na forma assim estabelecida:

Pela recusa injustificada em assinar o Termo de contrato ou retirar o instrumento equivalente no prazo em que foi convocado - multa compensatória de vinte por cento (20 %) sobre o valor total da contratação, inaplicável aos licitantes convocados nos termos do parágrafo 2º do artigo 64 da Lei Federal nº. 8.666/93;

- De até 1% (um por cento) do valor dos serviços não executados, de cada parcela mensal do cronograma físico-financeiro, por dia consecutivo que exceder à data prevista para sua conclusão,
- De até 0,1% (um décimo por cento) do valor contratual, por dia consecutivo que exceder à data prevista para a conclusão das obras e/ou serviços;
- De até 1% (um por cento) do valor contratual quando:
 - a) a CONTRATADA mostrar-se negligente para com as obrigações estipuladas neste instrumento;
 - b) não executar as obras e/ou serviços perfeitamente de acordo com os dados específicos que lhe forem fornecidos;
 - c) informar inexatamente à CONTRATANTE sobre os serviços contratados;
 - d) incorrer em qualquer outra omissão ou negligência não especificada nos itens anteriores, sem prejuízo das demais sanções previstas na Lei nº. 8.666/93;
- De até 5% (cinco por cento) do valor total da fatura do mês, quando não cumprir as exigências relativas aos equipamentos de proteção individual e EPIs;
- Suspensão do direito de participar em licitações da Prefeitura Municipal de Carapicuíba, ora CONTRATANTE, pelo prazo de até 02 (dois) anos quando por culpa da CONTRATADA, ocorrer a suspensão ou a rescisão administrativa.

CLÁUSULA NONA. DA APLICAÇÃO DAS MULTAS.

Quando da aplicação das multas, a CONTRATADA será notificada administrativamente, com aviso de recebimento, pela CONTRATANTE, para no prazo improrrogável de 10 (dez) dias recolher à Tesouraria desta, a importância correspondente, sob pena de incorrer em outras sanções cabíveis.

Parágrafo Primeiro

Compete ao Secretário de Desenvolvimento Urbano da CONTRATANTE, quando for o caso, por proposta da fiscalização, a aplicação de multas, tendo em vista a gravidade da falta cometida pela CONTRATADA.

Parágrafo Segundo

Da aplicação de multas, caberá recurso à CONTRATADA no prazo de 03 (três) dias corridos, a contar da data do recebimento da respectiva notificação, mediante prévio recolhimento de multa, sem efeito suspensivo, até que seja devidamente efetuada a justificativa exposta; a CONTRATANTE julgará, no prazo máximo de 30 (trinta) dias corridos, procedente ou improcedente a penalidade a ser imposta, devendo fundamentá-la e, se improcedente, a importância recolhida pela CONTRATADA será devolvida pela CONTRATANTE, no prazo de 03 (três) dias corridos, contados da data do julgamento.

CLÁUSULA DÉCIMA. DO INÍCIO DAS OBRAS/SERVIÇOS

As obras deverão ser iniciadas em até 10 (dez) dias após o recebimento da "Ordem de Serviço".

CLÁUSULA DÉCIMA PRIMEIRA DO PRAZO DE EXECUÇÃO DOS SERVIÇOS E PRORROGAÇÃO

A CONTRATADA obriga-se a entregar à CONTRATANTE as obras/serviços objeto deste Contrato inteiramente concluídos em até 180 (cento e oitenta) dias, a serem iniciados até 10 (dez) dias após o recebimento da Ordem de Serviço, podendo ser prorrogado nos termos da lei nº 8.666/93 e suas alterações.

Parágrafo Primeiro

Enquanto perdurar a paralisação do objeto deste Contrato por motivos de força maior, bem como a suspensão do Contrato por ordem da CONTRATANTE, ficarão suspensos os deveres e responsabilidades de ambas as partes com ao contratado, não cabendo, ainda, a nenhuma das partes a responsabilidade pelos atrasos e danos correspondentes ao período de paralisação.

Os atrasos provenientes da ocorrência de simples chuvas ou de greve do pessoal da CONTRATADA não poderão ser alegados como decorrentes de força maior e portanto não poderão ser utilizados como argumento para prorrogação de prazo.

Parágrafo Segundo

Caso a CONTRATADA não execute total ou parcialmente, qualquer dos itens ou serviços previstos, a CONTRATANTE reserva-se o direito de executá-los diretamente ou através de terceiros. Ocorrendo a hipótese mencionada, a CONTRATADA responderá pelos custos, através de glosas de créditos e/ou cauções, e/ou pagamento direto à CONTRATANTE, inclusive será declarada inidônea, ficando suspensa de firmar contrato pelo prazo de até 24 (vinte e quatro) meses, conforme gravidade da infração e dos danos decorrentes.

CLÁUSULA DÉCIMA SEGUNDA. DAS OBRIGAÇÕES DA CONTRATADA

A CONTRATADA se obriga a:

- (a) assegurar o objeto deste Contrato, proteção e conservação dos serviços executados;
- (b) executar, imediatamente, os reparos que se fizerem necessários nos serviços de sua responsabilidade independente das penalidades cabíveis;
- (c) permitir e facilitar a fiscalização e/ou inspeção do local do objeto deste Contrato, a qualquer hora, devendo prestar todos os informes e esclarecimentos solicitados por escrito, pertença seus agentes à CONTRATANTE ou a terceiros por ele designados;
- (d) notificar a fiscalização, no mínimo, com 48 (quarenta e oito) horas de antecedência, da concretagem dos elementos armados da estrutura, da remoção de qualquer forma de concreto, quando for o caso;
- (e) manter, em todos os locais de serviços, um seguro sistema de sinalização e segurança, principalmente nos de trabalho em vias públicas, de acordo com as normas de segurança do trabalho;
- (f) manter, no local do objeto deste Contrato, um projeto completo reservado ao manuseio da fiscalização da CONTRATANTE;

- (g) colocar, também às suas expensas, placas de identificação do objeto deste Contrato, conforme modelos fornecidos pela Contratante, as quais deverão ser fixadas dentro do prazo máximo de 30 (trinta) dias corridos após o início das obras e/ou serviços, sob pena de incorrer em multa de 0,1% (um décimo por cento) do valor contratual, por dia de atraso na colocação, permanecendo no local do objeto deste Contrato por prazo indeterminado;
- (h) participar a fiscalização a ocorrência de qualquer fato ou condição que possa atrasar ou impedir a conclusão do objeto deste Contrato, em parte ou no todo;
- (i) manter, no local do objeto deste Contrato, devidamente atualizado, Livro Diário de Ocorrências;
- (j) providenciar a matrícula do objeto deste Contrato junto ao INSS;
- (k) providenciar, às suas expensas, de todo e qualquer controle tecnológico necessário à execução do (s) Projeto (s);
- (l) manter as condições de habilitação e qualificação exigidas no Edital que a este deu origem. Fica estabelecido que a Contratada deverá, às suas expensas, providenciar todo e qualquer controle tecnológico necessário à execução do(s) Projeto(s), objeto da Licitação.

Parágrafo Primeiro

Correrão à conta da CONTRATADA todas as despesas e encargos de natureza trabalhista, previdenciária, social ou tributária, incidentes sobre os serviços objeto deste Contrato.

Parágrafo Segundo

A execução das obras/serviços aos domingos e feriados somente será permitida com a autorização prévia da fiscalização.

CLÁUSULA DÉCIMA TERCEIRA DOS MATERIAIS E EQUIPAMENTOS

Todos os materiais, máquinas e equipamentos, dentre outros, a serem empregados nos serviços decorrentes deste Contrato serão fornecidos pela CONTRATADA, e deverão ser de primeira qualidade, cabendo à CONTRATANTE por intermédio da fiscalização, impedir o emprego daqueles que julgar impróprios.

A responsabilidade pelo fornecimento em tempo hábil dos materiais e equipamentos será, exclusivamente, da CONTRATADA.

CLÁUSULA DÉCIMA QUARTA. DA FISCALIZAÇÃO

A fiscalização dos serviços, objeto deste Contrato será feita pela CONTRATANTE, através de profissionais qualificados a serem designados pela Contratante, os quais poderão realizar inspeções do objeto deste Contrato e a CONTRATADA, com obrigação de oferecer todas as condições favoráveis à efetivação de qualquer providência.

CLÁUSULA DÉCIMA QUINTA. DA SEGURANÇA DA OBRA

A CONTRATADA responderá pela solidez do objeto deste Contrato, nos termos do art. 618 do Código Civil Brasileiro, bem como pelo bom andamento das obras/serviços, podendo a CONTRATANTE, por intermédio da fiscalização, impugná-los quando contrariem a boa técnica ou desobedeçam aos projetos e/ou especificações.

CLÁUSULA DÉCIMA SEXTA. DA RESPONSABILIDADE CIVIL DA CONTRATADA

A CONTRATADA assumirá integral responsabilidade por danos causados à CONTRATANTE ou a terceiros decorrentes da execução das obras/serviços ora contratados, inclusive acidentes, mortes, perdas ou destruições parciais ou totais, isentando em caráter irrecorrível, a CONTRATANTE de todas as reclamações que possam surgir com relação ao presente Contrato. Também obriga-se a CONTRATADA a reparar, corrigir, reconstruir ou substituir às suas expensas, no total ou em parte, o objeto do Contrato em que se verificarem vícios ou incorreções resultantes da execução ou de materiais empregados.

CLÁUSULA DÉCIMA SÉTIMA. DO RECEBIMENTO DAS OBRAS/SERVIÇOS

O objeto deste Contrato será recebido por comissão especialmente designada pela CONTRATANTE, ficando a CONTRATADA responsável pelo bom funcionamento dos serviços executados, até o seu definitivo recebimento, exceto por danos que sejam de responsabilidade da CONTRATANTE.

Estando em conformidade com o disposto nesse instrumento contratual, o objeto será recebido provisoriamente pela Secretaria de Desenvolvimento Urbano e responsável pelo seu acompanhamento e fiscalização no prazo de até 15 (quinze) dias de sua formal entrega, e, definitivamente, no prazo de até 90 (noventa) dias após o recebimento provisório, em termo circunstanciado, firmado pela Secretaria de Desenvolvimento Urbano e a empresa contratada, salvo em casos excepcionais e devidamente justificados.

CLÁUSULA DÉCIMA OITAVA. DA VIGÊNCIA

O prazo de vigência de presente contrato é de até **285 (duzentos e oitenta e cinco) dias** contados até 10 (dez) dias após o recebimento da ordem de serviço expedida pela Secretaria de Desenvolvimento Urbano.

CLÁUSULA DÉCIMA NONA DA RESCISÃO

A CONTRATANTE reserva-se o direito de rescindir, o presente Contrato, independentemente de notificação ou interpelação judicial ou extrajudicial, sem que à CONTRATADA caiba o direito de indenização de qualquer espécie, nos seguintes casos:

- a) A CONTRATANTE reserva-se o direito de rescindir unilateralmente, o presente Contrato nos termos do artigo 78, incisos I a XII e XVII, da Lei Federal nº 8.666/93, com suas alterações.
- b) A rescisão unilateral do contrato por parte da CONTRATANTE acarretará as consequências referidas no artigo 80, da Lei de Licitações, sem prejuízo das demais sanções cabíveis.
- c) No caso de a CONTRATADA encontra-se em situação de recuperação judicial, a convalidação em falência ensejará a imediata rescisão deste contrato, sem prejuízo das demais cominações legais.

d) No caso de a CONTRATADA encontra-se em situação de recuperação extrajudicial, o descumprimento do plano de recuperação ensejará a imediata rescisão deste contrato, sem prejuízo da aplicação das demais cominações legais.

Parágrafo Primeiro

A rescisão do Contrato, quando motivada por qualquer dos itens acima relacionados, implicará na apuração de perdas e danos, sem embargo da aplicação das demais providências legais cabíveis, previstas no respectivo Edital e Anexos na Lei nº. 8.666/93 e suas alterações subsequentes e ainda no Código Civil Brasileiro.

Parágrafo Segundo

A CONTRATANTE, por conveniência exclusiva e independentemente de cláusulas expressas, poderá rescindir o Contrato desde que efetue os pagamentos devidos dos serviços realizados e aprovados, relativos ao mesmo.

Parágrafo Terceiro

Declarada a rescisão do contrato, que vigorará a partir da data da sua declaração, a CONTRATADA se obriga, expressa e incondicionalmente, como ora o faz para todos os fins e efeitos, a entregar o objeto deste Contrato inteiramente desembaraçado, não criando dificuldades de qualquer natureza.

CLÁUSULA VIGÉSIMA DA DOTAÇÃO ORÇAMENTÁRIA

As despesas com a presente contratação serão cobertas com recursos classificados nas dotações orçamentárias de nº s. 08.01.12.122.0014.2.032.4.4.90.51.05.2000000 (transferências e convênios federais vinculados) e 08.02.12.365.0027.2.016.4.4.90.51.02.2620000 (transferências e convênios estaduais vinculados).

CLÁUSULA VIGÉSIMA PRIMEIRA DOS CASOS OMISSOS

Os casos omissos serão dirimidos de comum acordo entre as partes, com base na legislação em vigor.

CLÁUSULA VIGÉSIMA SEGUNDA DAS ALTERAÇÕES.

As inclusões ou alterações de qualquer elemento não constante do presente, serão efetuadas por TERMO ADITIVO que integrarão o presente Contrato para todos os fins e efeitos de direito.

CLÁUSULA VIGÉSIMA TERCEIRA DO CONHECIMENTO DAS PARTES

Ao firmar este instrumento, declara a CONTRATADA ter plena ciência de seu conteúdo, bem como dos demais documentos vinculados ao presente Contrato, para nada mais reclamar, em tempo algum.

CLÁUSULA VIGÉSIMA QUARTA DO FORO

Elegem as partes contratantes o foro da cidade de Carapicuíba, para dirimir todas e quaisquer controvérsias oriundas deste contrato, renunciando expressamente a qualquer outro, por mais privilegiado que seja.

E por estarem assim justos e contratados, firmam o presente instrumento em 3 (três) vias, para um só efeito legal.

Carapicuíba, 25 de Abril de 2022.

PREFEITURA DO MUNICÍPIO DE CARAPICUÍBA
Marco Aurélio dos Santos Neves – Prefeito

PREFEITURA DO MUNICÍPIO DE CARAPICUÍBA
Lilian Braga Vieira - Secretário de Educação

WINTER GARDEN EIRELI
Moises Teixeira de Sousa Neto - CONTRATADA

Testemunhas

Nome: _____
RG: _____

Nome: _____
RG: _____



**CIDADE DE
CARAPICUÍBA**

REFORMA: E.M.E.I – ADEMAR FERRARI

Carapicuíba/SP

Rua Joaquim das Neves, 211 - Vila Caldas, Carapicuíba - SP | CEP: 06310-030, Brasil
sduh@carapicuiiba.sp.gov.br | (11) 4164-5539

Prefeitura de Carapicuíba
Secretaria de Desenvolvimento Urbano



1	APRESENTAÇÃO	3
1.1	Introdução.....	3
1.2	Localização.....	3
1.3	Projetos.....	4
1.4	Discrepâncias e Interpretações	4
2	ESPECIFICAÇÕES TÉCNICAS	6
3	Serviços Preliminares.....	6
4	DEMOLIÇÕES E RETIRADAS.....	7
5	IMPERMEABILIZAÇÃO	10
6	REVESTIMENTO (PISO).....	12
7	REVESTIMENTO (PAREDE) E ACESSÓRIOS	14
8	ESQUADRIAS E ACESSÓRIOS.....	16
9	PINTURA	18
10	INSTALAÇÕES HIDRÁULICAS E ACESSÓRIAS	21
11	INSTALAÇÕES ELÉTRICAS	26
12	SISTEMAS DE COBERTURA	27
13	GÁS.....	28
14	REVESTIMENTOS ÁREA EXTERNA.....	29
15	ALVENARIA E DIVISÓRIA, FUNDAÇÕES	30
16	SERVIÇOS COMPLEMENTARES	30
17	FONTE DE FINANCIAMENTO PREFEITURA DE CARAPICUÍBA.....	31
18	CADERNO DE ENCARGOS	32
18.1	Fiscalização.....	32
18.2	Qualidade dos materiais.....	32
18.3	Entrega e recebimento da obra.....	32
19	ENCERRAMENTO.....	33
	ANEXO A	34
	ANEXO B.....	35
	ANEXO C.....	36

1 APRESENTAÇÃO

1.1 Introdução

O presente trabalho se trata de um memorial descritivo para a reforma da Escola Municipal de educação Infantil (E.M.E.I) – ADEMAR FERRARI, tem uma área Construída de 453,87 m².

1.2 Localização

A obra será realizada na E.M.E.I –ADEMAR FERRARI– localizada na, Rua Serra Mailaski nº 400, Jardim Planalto – Carapicuíba –SP. Logo abaixo, imagens são apresentadas para melhor localização da escola.



Figura 1 – Imagem aérea da E.M.E.I –ADEMAR FERRARI. Fonte: Google Earth.



Figura 2 – Vista frontal da E.M.E.I.– ADEMAR FERRARI

1.3 Projetos

O projeto básico objeto deste memorial contempla a reforma da E.M.E.I –Luiz ADEMAR FERRARI – contempla troca de itens elétricos, revestimentos internos e externos, impermeabilizações, adaptação dos banheiros w.c masculino e Feminino existentes para instalação banheiro acessível, adaptação depósito na sala dos professores para receber banheiros para os funcionários, instalação de pia na sala dos professores e troca da pia existente na cozinha, como abertura de porta na cozinha para melhor retirada do lixo e retirada da janelas desta cozinha e depósito. Em relação a instalações de gás, o abrigo anterior deve ser demolido e novo deve ser construído distante de janelas e portas da edificação entre outras detalhadas por item neste memorial- deve-se observar todas as exigências de Lei específicas pertinentes , Decreto regulamentador e Norma Técnica da ABNT referentes à acessibilidade para pessoas portadoras de deficiências ou mobilidade reduzida.

Na existência de serviços não especificados, a Contratada somente poderá executá-los após a aprovação da fiscalização.

Fica por conta da Contratada a guarda e segurança dos materiais e equipamentos colocados na obra.

Esta Prefeitura fornecerá os projetos necessários para a execução total dos serviços apresentados neste documento.

Caso a empresa vencedora observe alguma incongruência nos projetos fornecidos por esta Prefeitura, a mesma deverá notificar o fiscal para que este providencie as retificações necessárias para a devida continuação da obra.

1.4 Discrepâncias e Interpretações

Para efeito de interpretação de divergências entre as especificações técnicas, desenhos gerais e detalhes das representações gráficas, prevalecerão os detalhes seguidos das especificações técnicas sobre os desenhos gerais.

Prefeitura de Carapicuíba
Secretaria de Desenvolvimento Urbano



Todos os detalhes de obra e serviços constantes no memorial e não nas representações gráficas e todos os detalhes constantes nas representações gráficas e não no memorial serão considerados integrantes deste projeto.

As medidas registradas nas plantas ou descritas no memorial deverão ser comprovadas no local, prevalecendo às últimas.

Nenhuma alteração nos desenhos fornecidos, bem como no memorial descritivo, poderá ser feita sem autorização oficial da fiscalização da obra.

A fiscalização poderá impugnar qualquer trabalho feito em desacordo com os desenhos e memoriais fornecidos.

Para efeito de qualquer obscuridade de projeto, seja por interferências nos métodos executivos ou qualquer motivo que obsta a continuidade dos serviços, o engenheiro responsável pelo acompanhamento das obras por parte da empresa contratada, doravante denominado como **Fiscal da Contratada**, deverá informar o engenheiro fiscal da prefeitura, doravante denominado **Fiscal da Prefeitura**, sobre quais medidas serão tomadas para a não interrupção das obras.

Prefeitura de Carapicuíba
Secretaria de Desenvolvimento Urbano



2 ESPECIFICAÇÕES TÉCNICAS

Os serviços aqui especificados deverão ser executados pela empresa contratada atendendo a melhor técnica e qualidade possível, dentro do tempo estipulado. Sempre norteando pelas normas técnicas, legislação vigente, mesmo não descrito neste memorial ou projeto

2.1 Canteiros de Obras

O canteiro de obras é uma área destinada à execução e ao apoio dos trabalhos da indústria da construção civil, sendo divididas em áreas operacionais e de vivência.

Para a sua execução, preservação e utilização correta deverão ser observadas as seguintes normas:

- NR 18 – Condições e Meio Ambiente de Trabalho na Indústria da Construção, inclusive comunicação SCPO - Sistema de Comunicação Prévia de Obras;
- NBR 12284 – Áreas de vivência em canteiros de obras – Procedimento;
- Resolução CONFEA nº 250;
- Lei nº 16.642 – Código de Obras do município de São Paulo.

Fica por conta da Contratada a guarda e segurança dos materiais e equipamentos colocados na obra.

3 Serviços Preliminares

3.1 - Placa de identificação para obra.

A obra deverá ser identificada por placas em chapa de aço galvanizado nº 22 com *layout* fornecido por esta prefeitura, de acordo com a Resolução nº 250 de 16 de dezembro de 1.977 do Conselho Federal da Engenharia, Arquitetura e Agronomia (CONFEA) que regula o tipo e uso de placas de identificação de exercício profissional em obras, instalações e serviços de Engenharia, Arquitetura e Agronomia. Com seguintes dimensões 3,00 m de altura por 6,00 de comprimento sendo a 1 Municipal 18,00 m² e um Federal 18,00 m² totalizando 36 m².

Instalada de forma que assegure a segurança dos transeuntes.

3.2 TAPUME COM TELHA METÁLICA

Telha trapezoidal em aço zincado, sem pintura, altura de 2,20 m, instalada com pontalotes de madeira, bem fixado no chão garantindo não ocorra tombamento devido ventania, fechando onde ocorra remoção do gradil tipo parque deixando nos lados: F (11,85 m +1,00 m) + Lado A (1,76 m +1,00 m +1,00 m + 5,00 m +1,00 m+1,00 m + 1,56 m +1,00 m) + Lado B (7,56 m +1,00) total=34,73 m x 2,20 m =76,41 m², impedindo a entrada de pessoas na unidade escolar parte impedindo acesso ao fundo da edificação.

4 DEMOLIÇÕES E RETIRADAS

4.1 DEMOLIÇÃO DE REVESTIMENTO CERÂMICO DE FORMA MECANIZADA COM MARTELETE SEM APROVEITAMENTO

Os pisos cerâmicos deverão ser demolidos de forma mecanizada, incluindo a argamassa de assentamento, cuidado para não danificar tubulações e instalações elétricas existentes. Os materiais residuais da demolição deverão ser acomodados em local apropriado para posterior remoção. Local de retirada do piso encontra-se indicado na **Planta de Demolição e Retiradas**, no Quadro 1.

4.2 DEMOLIÇÃO DE RODAPÉ CERÂMICO, INCLUSIVE BASE DE ARGAMASSA, SEM REAPROVEITAMENTO.

A remoção do rodapé cerâmico deve ser realizada com os mesmos cuidados da remoção do piso cerâmico, sendo que a retirada será no mesmos ambientes da retirada do piso cerâmico, menos a cozinha e W.C Masculino/ Feminino quem possuem Revestimento Cerâmico de parede.

4.3 DEMOLIÇÃO DE ARGAMASSAS REGULARIZAÇÃO, SEM REAPROVEITAMENTO.

A remoção da camada regularização antiga deve seguir os mesmos ambientes cujo piso cerâmico foi removido conforme item (DEMOLIÇÃO DE REVESTIMENTO CERÂMICO DE FORMA MECANIZADA COM MARTELETE SEM APROVEITAMENTO) deste memorial, deixando superfície em nível adequado para receber nova camada de regularização, na impossibilidade de realizar a remoção informar fiscal da prefeitura. Demais cuidados com a remoção permanecem iguais ao piso cerâmico.

Prefeitura de Carapicuíba
Secretaria de Desenvolvimento Urbano



4.4 DEMOLIÇÃO MECANIZADA DE CONCRETO SIMPLES, INCLUSIVE FRAGMENTAÇÃO, CARREGAMENTO, TRANSPORTE ATÉ 1 QUILOMETRO E DESCARREGAMENTO

Demolição corresponde abertura de rasgo no piso para instalação de vigas baldrame no banheiro Masculino e feminino, conforme projeto estrutural. E a demolição dos pilaretes do gradil tipo parque se será retirado.

4.5 DEMOLIÇÃO DE REVEST DE AZULEJOS INCL ARG ASSENTAMENTO, DE FORMA MANUAL, SEM REAPROVEITAMENTO.

Os azulejos deverão ser demolidos manualmente, incluindo a argamassa de assentamento, tomando os cuidados necessários para evitar rompimento das instalações hidráulicas e elétricas. A demolição ocorrerá em todos ambientes indicados na planta de demolição e retiradas indicados nas legendas do quadro 1. Os materiais residuais da demolição deverão ser acomodados em local apropriado para posterior remoção por caçambas metálicas.

4.6 REMOÇÃO DE PINTURA INTERNA E EXTERNA PAREDES E TETO -LÁTEX ACRÍLICO, ESMALTE COM LIXAMENTO

O item remunera o fornecimento de materiais e a mão de obra necessária para remoção da tinta em paredes com lixamento em superfícies com óleo, esmalte, tinta látex/ acrílico, a remoção deve ser executada nas paredes internas dos ambientes da edificação indicadas quadro 1 da planta de remoção, esta remoção deve ser realizada na parte externa da edificação da mesma forma. A remoção da tinta do teto deve ser realizada em todos ambiente, deve-se usar andaimes para realizar esta tarefa, com todos os devidos cuidados referentes à segurança. A medição é em m², descontado os vãos.

4.7 REMOÇÃO DE PINTURA EM SUPERFÍCIES DE MADEIRA E/OU METÁLICAS COM PRODUTOS

Remoção pintura antiga deve ser realizada com produto químico referente à superfície correspondente a ser removida, tendo os devidos cuidados com o manuseio e armazenamento destes produtos. Seguintes locais:
Grade proteção Sala dos professores e coordenação 1, Porta PF, Porta da lixeira, Gradil tipo parque somente aquele que não será substituído Conforme tabela 1. Planta de demolição e remoção. Grades de proteção de janelas menos a da cozinha e despensa que serão trocadas e estrutura do telhado de policarbonato.

Prefeitura de Carapicuíba
Secretaria de Desenvolvimento Urbano



4.8 REMOÇÃO DE PORTAS, BATENTE DE FORMA MANUAL.

A Retirada das portas completas está indicada no quadro 2, da PLANTA DE DEMOLIÇÃO E RETIRADAS. Devem-se adotar todos os cuidados para não danificar a estrutura. Item contempla a retirada completa da porta.

4.9 REMOÇÃO DE JANELAS, GRADE DE PROTEÇÃO, GRADIL.

Remoção das janelas está indicada no quadro 2 - Planta de demolição e remoções, sendo as janelas da cozinha e da despensa e suas respectivas grades de proteção retiradas sem aproveitamento.

As demais grades de proteção das janelas correspondentes devem ser retiradas de forma ordenada com remoção da pintura velha tanto nas janelas quanto das grades de proteção, sendo estas recolocadas após sua pintura Final, estes serviços devem ser realizados de maneira que evite que unidade escolar permaneça por um intervalo muito longo de tempo sem proteção.

A remoção do gradil tipo parque está indicada na planta de demolição – Quadro 2 indica layer azul onde será removido.

4.10 REMOÇÃO DE LOUÇAS, DE FORMA MANUAL, SEM APROVEITAMENTO

Retirada vaso sanitário e lavatório conforme indicação Quadro 2, planta de demolição e retirada.

4.11 REMOÇÃO TORNEIRAS, DE FORMA MANUAL

Remoção das torneiras Cozinha, banheiro sem aproveitamento.

Remoção das torneiras do bebedouro com posterior aproveitamento e instalação.

4.12 RETIRADA DE PURIFICADOR/BEBEDOURO (COM APROVEITAMENTO)

Bebedouro de inox tipo calha e purificador devem ser retirados com todo cuidado e guardados para posterior instalação no local indicado conforme planta de reforma.

4.13 REMOÇÃO INTERRUPTOR QUADRO DE DISTRIBUIÇÃO E TUBULAÇÕES

Conforme planta de instalação elétrica está indicado onde será feito a substituição das tubulações, tomadas, interruptores e quadro de distribuição, nestes ambientes deverá ser realizada a remoção da tubulação elétrica antiga junto com interruptores e tomadas correspondentes

Prefeitura de Carapicuíba
Secretaria de Desenvolvimento Urbano



Não remover ou danificar a fiação existente, será utilizado está para instalação de interruptores e tomadas.

O quadro de distribuição deve ser removido sem aproveitamento, a remoção contempla inclusive disjuntores e acessórios

As substituições devem ser realizadas conforme NBR 5410, cabos devem ser isolados até instalação das tomadas e interruptores.

4.14 DEMOLIÇÃO DE ALVENARIA PARA QUALQUER TIPO DE BLOCO, DE FORMA MECANIZADA, SEM REAPROVEITAMENTO

Demolição da alvenaria deve ser feita de forma manual sem reaproveitamento, cuidado para não romper tubulações e fiações existentes, qualquer dano na parte estrutura da edificação deve ser comunicado ao fiscal da prefeitura. Sendo indicado na planta de remoção.

Abertura para instalar janelas e portas (W.C-PNE, Cozinha, instalação Guichê, W.c Funcionários), divisa e divisórias de alvenaria entre W.C Masculino e W.C Feminino. Divisória bancada da cozinha . Abrigo de gás existente e Camada de blocos onde será feito troca do gradil tipo parque.

4.15 RETIRADA DE BANCADA INCLUINDO PERTENCES

Retirada bancada da pia da cozinha, sem aproveitamento. Retirada da bancada de alvenaria. Não danificar tubulação de esgoto e água fria.

4.16 REMOÇÃO DE TAPUME/ CHAPAS METÁLICAS

Após a completa utilização o tapume deve ser retirado sem deixar resíduos

5 IMPERMEABILIZAÇÃO

5.1 IMPERMEABILIZAÇÃO DE SUPERFÍCIE COM ARGAMASSA POLIMÉRICA / MEMBRANA ACRÍLICA, 3 DEMÃOS.

Impermeabilização será exultada em áreas molhadas nos seguintes ambientes:

W.C.PNE, Masculino e Feminino, Cozinha, despensa, funcionários ,W.C e azulejo espaço onde foi instalado a pia cozinha na sala dos professores.

A impermeabilização corresponderá área do piso e 20 cm acima do piso em todo perímetro destas áreas.

Preparo da superfície: Obedecer ao caimento mínimo de 1% em direção aos ralos e coletores d'água. Cantos e arestas devem ser arredondados (raio de 5 cm). Deve ser previsto rebaixo nas superfícies verticais, para arremate da impermeabilização, altura de 30 cm acima do piso. Verificar se as tubulações e os coletores estão corretamente

posicionados e fixados, a superfície deve estar firme, limpa e seca ou umedecida, conforme orientação de cada fabricante. Regularizar a superfície com argamassa de cimento e areia no traço 1:3, espessura mínima de 2 cm.

Impermeabilização: Adicionar aos poucos o componente A (líquido) ao B (pó), fornecidos já pré-dosados, e homogeneizar, preferencialmente, com misturador de baixa rotação (400 a 500 rpm) durante 3 minutos, ou manualmente por 5 minutos;

Umedecer a superfície com água antes da aplicação da primeira demão; • Aplicar a argamassa polimérica com vassoura de pelos macios trincha, ou brocha;

Aguardar de 3 a 6 horas, de acordo com as condições do ambiente, até a primeira demão ter endurecido ou secado ao toque e aplicar a segunda demão no sentido cruzado à demão anterior;

Repetir o processo para a demão seguinte.

Após a aplicação em toda área e o tratamento dos ralos e dos pontos emergentes, realizar o teste de estanqueidade, enchendo a área com uma lâmina d'água de cerca 5 cm e deixar por no mínimo 72 horas para verificar se há algum vazamento.

5.2 TRATAMENTO DE RALO OU PONTO EMERGENTE COM ARGAMASSA POLIMÉRICA MEMBRANA ACRÍLICA REFORÇADO COM VÉU DE POLIÉSTER

A impermeabilização dos ralos deve ser realizada nos seguintes ambientes:

W.C Funcionários, W.C masculino, W.C Feminino, W.C PNE e Cozinha.

Execução: O tubo de PVC do esgoto deve estar cortado rente ao piso; A superfície deve estar limpa, seca e isenta de partículas soltas, pinturas, graxa, óleo ou desmoldastes; Adicionar aos poucos o componente A (líquido) ao B (pó), fornecidos já pré-dosados, e homogeneizar, preferencialmente, com misturador de baixa rotação (400 a 500 rpm) durante 3 minutos, ou manualmente por 5 minutos; Aplicar a primeira demão de argamassa polimérica com trincha ou brocha sobre área de 40 x 40 cm ao redor do ralo e 5 cm da parte interior do tubo de PVC; Aguardar de 3 a 6 horas, de acordo com as condições do ambiente, até a primeira demão ter endurecido ou secado ao toque; Recortar um retângulo de véu com 15 cm de largura e comprimento 5 cm maior que a circunferência do tubo, para sobreposição; Enrolar o retângulo de véu em forma de tubo e aplica-lo na face interna do ralo, colando-o com argamassa polimérica, deixando pra fora cerca de 10 cm; Cortar em tiras com 2 cm de largura a parte do véu que estiver para fora do ralo, dobrá-las e fixá-las na borda do ralo aderindo no rebaixo do ralo com argamassa polimérica; Aplicar demão sucessiva de argamassa e posicionar um quadrado de 40x40 cm de véu de poliéster centralizado no furo; Cortar o véu posicionado com tesoura de forma radial (pizza) e dobrar as abas para o interior do ralo, colando-as com argamassa; Em seguida, aplicar uma última demão no sentido cruzado à demão anterior sobre toda a área tratada.

6 REVESTIMENTO (PISO)

- 6.1 CERÂMICA ESMALTADA ANTIDERRAPANTE. ABSORÇÃO DE AGUA 3% A 8%
PEI 5 COEF.ATRITO MÍNIMO 0,4 USO EXCLUSIVO PADRÃO CRECHE (40X40)
INCL. REJUNTE ARGAMASSA APROPRIADA

Piso cerâmico deve ser instalado conforme indicado na PLANTA DE REFORMA -Quadro 1 e PLANTA DE PAGINAÇÃO.

Antes de receber o piso cerâmico uma camada de argamassa de regularização com traço 1:3, deve ser executada de modo que fique nivelada com declividade 1% para ralos. Após instalação deve ser aplicado um acabamento com rejunte adequado. Os pisos cerâmicos devem possuir cerâmica esmaltada antiderrapante PEI5 coeficiente de atrito mínimo 0,4 com cor clara, esmaltada quadrada com lado de 40 cm x 40 cm. A instalação deve seguir orientações da NBR 13753.

- 6.2 RODAPÉ CERÂMICA ANTIDERRAPANTE ALTURA 7CM (MONOQUEIMA) USO EXCLUSIVO PADRÃO CRECHE (40X40), INCL. REJUNTE, ARGAMASSA APROPRIADA

Os rodapés devem ser mesmo material do piso cerâmico, devem ter acabamento do mesmo material, sua altura deve ser de 7 cm. Instalar nos ambientes constantes na tabela. 02 da PLANTA DE PAGINAÇÃO.

- 6.3 CHAPAS VINÍLICAS (COR ESPECIFICAR) ESPESSURA DE 3,2 MM

As chapas vinílicas devem ser instaladas nos ambientes descritos na PLANTA DE REFORMA E PLANTA DE PAGINAÇÃO.

DESCRIÇÃO

Peças semiflexíveis, de superfície homogênea, compostas de resina de PVC, plastificantes, cargas minerais e pigmentos pertencendo à categoria dos ladrilhos semiflexíveis de fibravinil. Dimensão: placas de 30x30cm espessura de 3,2 mm Massa de preparação à base de PVA e cimento. Adesivo para piso vinílico.

Protótipo comercial

Piso em placa:

- PAVIFLEX CHROMA (FADEMAC)
- VINAMIPIISO-TP (VINAMIFLEX)

Adesivo:

- FLEXOFIX-PF (FADEMAC)
- VINAMICOLA (VINAMIFLEX)

EXECUÇÃO

Prefeitura de Carapicuíba
Secretaria de Desenvolvimento Urbano



O piso deve ser aplicado sobre uma base de argamassa de regularização (traço 1:3, cimento e areia)

Deve-se considerar uma declividade que varia de 0,5% a 1% em direção, buzinetes ou saídas.

Atender às recomendações dos fabricantes quanto a cuidados especiais para aplicação e manutenção; em relação à cor Secretaria de educação informará cor.

A camada de regularização deve estar seca, livre de qualquer umidade, limpa, firme, e sem depressões ou desníveis maiores que 1mm, que não possam ser corrigidos com a massa de preparação.

Aplicar duas ou três demãos (espessura máxima de 3 mm) de massa de preparação, composta por 8 partes de água para uma de PVA, acrescida de cimento até ficar pastosa, com desempenadeira de aço lisa. Após secagem de cada demão, lixar com lixa de ferro e aspirar o pó.

As peças são aplicadas com adesivo por meio de desempenadeiras com dentes em V (que permitem melhor distribuição da cola), de modo a deixar mínimas juntas entre as placas.

As peças são batidas com martelo de borracha para melhor aderência.

Nos primeiros 10 dias após a colocação, não jogar água, limpando o piso apenas com pano úmido. A passagem sobre o piso é permitida logo após a aplicação.

Nunca utilizar produtos à base de derivados de petróleo na limpeza do piso vinílico.

6.4 RODAPÉ VINÍLICO DE 7 CM SIMPLES ESPESSURA DE 3,2 MM

A instalação do rodapé vinílico deve ser instalada nos mesmos ambientes em que foi instalado as chapas vinílicas, o rodapé deve ser aplicado em todo perímetro destes ambientes, descontado o vão das portas, ter altura de 7 cm e ter forma abaulada em "L" com o piso. O Rodapé vinílico é aplicado com o mesmo processo das Placas.

6.5 EXECUÇÃO DE PASSEIO (CALÇADA) OU PISO DE CONCRETO COM CONCRETO MOLDADO IN LOCO, FEITO EM OBRA, ACABAMENTO CONVENCIONAL, ESPESSURA 10 CM, ARMADO

Passeio será instalado local indicado PLANTA DE REFORMA E PAGINAÇÃO, devendo interligar abrigo de gás e porta da cozinha. Espessura mínima 10 cm, camada de regularização de brita, junta de dilatação a cada 1,20 m e com armação.

6.6 SOLEIRA EM GRANITO, LARGURA 15 CM, ESPESSURA 2 cm

As soleiras devem ser instaladas conforme PLANTA DE REFORMA E PLANTA DE PAGINAÇÃO.

Trata-se de um material de alta resistência, com pequena porosidade, resistente à água, de fácil manuseio e adequação às medidas do local.

- Dimensões: Conforme o vão da porta, medidas correspondentes a I-PM1, I-PM2, I-PM3, I-PM4, I-PM5 e PF x 15 cm (largura). Modelo de Referência: Granito Cinza Andorinha. As soleiras de granito devem estar niveladas com o piso mais elevado. A espessura do granito acabado é 2 cm, portanto, uma das faces da soleira deve ser polida, pois ficará aparente quando encontrar com o piso que estiver assentado no nível inferior.

6.7 LADRILHO HIDRÁULICO 25X25 E=2 cm - PISO TÁTIL DIRECIONAL/ALERTA
ASSENTADO COM ARGAMASSA.

Piso tátil/ Direcional será instalado conforme indicação PLANTA DE REFORMA E PLANTA DE PAGINAÇÃO.

Piso Tátil Direcional/ Alerta cimentício, tipo ladrilho hidráulico (áreas externas), assentamento com argamassa, indicados para aplicação em áreas externas.

Dimensões: placas de dimensões 250x250mm, espessura 20mm, Modelo de Referência: Casa Franca; Cores: vermelha;

Assentamento diretamente no contra piso. Nivelar a superfície das placas com o piso adjacente (cimento desempenado).

Não deve haver desnível com relação ao piso adjacente, exceto aquele existente no próprio relevo. Na sinalização da circulação, indicando o caminho a ser percorrido, desde o portão social até a entrada porta edificação.

7 REVESTIMENTO (PAREDE) E ACESSÓRIOS

7.1 REVESTIMENTO CERÂMICO PARA PAREDES INTERNAS COM PLACAS TIPO ESMALTADAS EXTRA, INCLUSO REJUNTE E ARGAMASSA.

Local de instalação do revestimento para as paredes internas deve ser instalado nos ambientes descritos na planta de reforma quadro 1 e no local onde será instalado bebedouro detalhe 22 PLANTA PAGINAÇÃO e na sala dos professores detalhe 19 a 21 da mesma planta e bancada das pia da cozinha e sala dos professores.

Altura do revestimento será conforme o pé direito da edificação consultar PLANTA DE PAGINAÇÃO.

Revestimento em cerâmica, cor branca.

- Comprimento 30cm x Largura

- Modelo de Referência: Marca: Eliane; Linha: Forma Slim;

- Será utilizado rejuntamento epóxi cinza platina com especificação indicada pela modelo referência.

7.2 (COMPOSIÇÃO REPRESENTATIVA) DO SERVIÇO DE EMBOÇO/MASSA ÚNICA COM EXECUÇÃO DE TALISCAS. 20 mm ESPESSURA

Prefeitura de Carapicuíba
Secretaria de Desenvolvimento Urbano



A edificação escolar possui suas paredes em blocos aparentes estes estão pintados com tinta látex e esmalte sintético, após a retirada desta pintura e aplicação do chapisco deve-se aplicar emboço.

Emboço deve ser antecedido pelo chapisco respeitando tempo mínimo de cura, a massa única será necessária para regularização da parede depois da retirada do revestimento cerâmico e aplicada na parte onde não existe a massa única, pois o revestimento cerâmico será instalado até altura do pé direito.

Local deve ser aplicado emboço contempla tanto as paredes internas e externas, o emboço deve ser apropriado para receber pintura ou revestimento cerâmico conforme o local de aplicação.

Execução: Dosar os materiais da mescla a seco.

Inicialmente deve ser preparada mistura de cal e areia na dosagem 1:4. É recomendável deixar esta mescla em repouso para hidratação completa da cal. Somente na hora de seu emprego, adicionar o cimento, na proporção de 158 kg/m³ da mistura previamente preparada.

A superfície deve receber aspensão com água para remoção de poeira e umedecimento da base. Utilizar a argamassa no máximo em 2,5 horas a partir da adição do cimento e desde que não apresente qualquer sinal de endurecimento. Aplicar a argamassa em camada uniforme de espessura nivelada, fortemente comprimida sobre a superfície a ser revestida, atingindo a espessura máxima de 1cm.

O emboço poderá ser desempenado e se constituir na última camada do revestimento.

Assentar com a argamassa, pequenos tacos de madeira (taliscas), deixando sua face aparente a uma distância aproximada de 15 mm da base.

As duas primeiras taliscas devem ser assentadas próximas do canto superior nas extremidades da alvenaria e depois com auxílio do fio prumo, assentar duas taliscas próximas ao piso e depois assentar taliscas intermediárias de modo que a distância entre elas fique entre 1,50 e 2,50m.

Aplicar argamassa numa largura de aproximadamente 25 cm entre as taliscas, comprimindo-a com uma régua apoiada em duas taliscas constituindo as guias-mestras ou prumadas-guias.

7.3 CHAPISCO APLICADO EM ALVENARIAS E ESTRUTURAS DE CONCRETO INTERNAS, COM COLHER DE PEDREIRO. ARGAMASSA TRAÇO 1:3 COM PREPARO EM BETONEIRA 400L

Chapisco deve ser aplicado mesmo local do emboço.

Execução: Testar a estanqueidade de todas as tubulações de água e esgoto antes de iniciar o chapisco A superfície deve receber aspensão com água para remoção de poeira e umedecimento da base. Os materiais da mescla devem ser dosados a seco. Deve-se executar quantidade de mescla conforme as etapas de aplicação, a fim de evitar o início de seu endurecimento antes de seu emprego.

A argamassa deve ser empregada no máximo em 2,5 horas a partir do contato da mistura com a água e desde que não apresente qualquer vestígio de endurecimento. O chapisco comum deve ser lançado diretamente sobre a superfície com a colher de pedreiro. A camada aplicada deve ser uniforme e com espessura de 0,5cm e apresentar um acabamento áspero. O excedente da argamassa que não aderir à superfície não pode ser reutilizado, sendo expressamente vedado amasiá-la.

8 ESQUADRIAS E ACESSÓRIOS

8.1 PORTAS DE MADEIRA

Portas serão instaladas conforme PLANTA DE REFORMA nos locais indicados e em conformidade com detalhes indicados nesta planta. As portas devem estar completas e prontas para uso, contendo seguintes características e acessórios conforme modelo indicado na PLANTA DE REFORMA.

Contendo seguintes itens:

- Porta de madeira para pintura, semi-oca média, espessura de 3,5 cm, incluso dobradiças;
- Fechadura de embutir com cilindro, externa, completa, acabamento padrão médio, incluso execução de furo;
- Alizar / guarnição de 5x 1, 5 cm para porta fixado com pregos, padrão médio;
- Batente para porta de madeira, fixação com argamassa, padrão médio;
- Puxador para PCD, fixado na porta barra de apoio reta, em aço inox polido, comprimento 60 cm, diâmetro mínimo 3 cm;
- Vidro temperado incolor de 8 mm, inclusive acessórios e a mão de obra necessária para a instalação do vidro;
- instalação do visor fixo composto por: ripa de 3,5 x 1,5 cm, guarnição em moldura de madeira 5 cm x 1 cm, cola de contato, e a mão de obra necessária para o recorte da folha de porta e a instalação completa do visor;
- Revestimento para proteção inferior de portas, altura de 40 cm, chapa inoxidável AISI 304, liga 18,8, chapa 20 com espessura de 1 mm, acabamento escovado com grana especial nos lados interno e externo da porta.

8.2 DIVISÓRIA SANITÁRIA EM PAINEL LAMINADO MELAMÍNICO ESTRUTURAL COM PERFIS EM FERRAGEM COMPLETA PARA VÃO DE PORTA.

A divisória deve ser colocada nas celas dos W.C masculino e W.C Feminino conforme detalhe PLANTA DE REFORMA, seguintes medidas a divisória de granito terão altura de 1,80 m, porém a porta deve ter borda inferior livre altura de 20 cm e superior de 30 cm.

Prefeitura de Carapicuíba
Secretaria de Desenvolvimento Urbano



A divisória sanitária modulada, deve ser constituída por: painéis e portas em laminado melamínico estrutural TS 10 mm, padrão dupla face e acabamento texturizado; estrutura em perfil de alumínio anodizado natural fosco, ou com pintura eletrostática preta; dobradiças automáticas em alumínio anodizado natural fosco acetinado e fechadura tipo tarjeta livre / ocupado, com acabamento em nylon com fibra de vidro e espelhos em ABS, sapata especial em alumínio fundido rígido para fixação dos montantes, tampa do montante em nylon cor preta e guarnição do montante em PVC cinza ou preto, batenteira do montante em EPDM na cor preta; referência comercial Alcoplac da Neocom, Basic System da Perstorp ou equivalente.

8.3 PORTA EM ALUMÍNIO DE ABRIR TIPO VENEZIANA COM GUARNIÇÃO, FIXAÇÃO COMARAFUSOS - FORNECIMENTO E INSTALAÇÃO, INCLUSIVE FERRAGENS.

No vão aberto na cozinha conforme PLANTA DE DEMOLIÇÃO E RETIRADA, será instalada porta de abrir do tipo de alumínio tipo veneziana com todos acessórios necessários para seu funcionamento.

8.4 PORTA DE FERRO, DE ABRIR, TIPO GRADE COM CHAPA, COM GUARNIÇÕES.

A porta de abrir em gradil com barra chata 3 cm x 1/4", com requadro e guarnição, completa. Servirá como proteção adicional para porta de alumínio instalada na cozinha, está grade de proteção deve ser instalada na parte externa, ser ajustada de maneira que possibilite abertura e fechamento tanto da porta de alumínio da cozinha quanto dela mesma. A porta deve possuir travas adicionais para fechamento com cadeado.

8.5 GRADIL DE FERRO PERFILADO, TIPO PARQUE

Gradil tipo parque será instalado conforme indicação na PLANTA DE FORMA e com referência o item 34.05.410 da planilha CPOS. Sua base será executada sobre viga baldrame sobre estacas conforme detalhe Planta de reforma.

Sendo necessário possuir as seguintes características:

Montantes verticais em perfil tubular chapa nº 12 seção 120 x 60 mm, preenchido com argamassa graute, espaçados cada 3,00 m, no máximo; grade constituída por barras verticais seção quadrada 3/4", barras horizontais em ferro chato 3/8" x 1 1/2", os dois lados das barras verticais, formando um sanduíche; montantes protegidos por chapeletas e chumbados com concreto, fixados na viga baldrame e broca. Remunera também materiais acessórios e mão de obra necessária para a instalação completa e fixação do gradil.

8.6 JANELA DE ALUMÍNIO, COM VIDROS, BATENTE E FERRAGENS. EXCLUSIVE ALIZAR, ACABAMENTO E CONTRAMARCO. FORNECIMENTO E INSTALAÇÃO

Prefeitura de Carapicuíba
Secretaria de Desenvolvimento Urbano



Instalar janelas conforme MAPA DE ESQUADRIAS disposta na PLANTA DE REFORMA, As janelas devem ser de alumínio branco, feitas sobre medidas e tipo conforme mapa de esquadrias, devem ter vidros mínimo de 6 mm, com acessórios suficiente para seu uso.

8.7 RECOLOCAÇÃO DE ESQUADRIAS METÁLICAS

As grades de proteção das janelas as indicadas na PLANTA DE REFORMA devem ser instaladas em seus devidos locais de origem, após a realização dos procedimentos como remoção pintura antiga e receber pintura de proteção "Zarcão" e sua pintura de esmalte sintético tanto nas janelas quanto grades de proteção. Toda execução deve ser desenvolvida de modo a deixar menor tempo possível as janelas sem proteção.

8.8 GRADIL EM FERRO FIXADO EM VÃOS DE JANELAS, FORMADO POR BARRAS CHATAS DE 25X4,8 MM

Grade de proteção deve ser instalada conforme indicação MAPA DE ESQUADRIAS indicadas na PLANTA DE REFORMA, após receber pintura de proteção "Zarcão" e pintura esmalte sintético.

8.9 GS-03 GUICHE DE SECRETARIA/JANELA DE 2 FOLHAS

O Guichê será instalado em local indicado na planta de reforma, após abertura do vão, o modelo e caracterizas conforme catálogo técnico da FDE Fundação para desenvolvimento da educação anexo "C" deste memorial, em conjunto com a instalação do guichê deve instalar grade de proteção com medidas de 1,50 m x 1,40 m.

8.10 PT-35 PORTÃO GRADIL ELETROFUNDIDO/PILARETE METALICO (300X235 CM)

Retirar o portão de entrada existente e instalar portão com largura de 300 m e altura de 2,35 m conforme anexo FDE (Fundação para Desenvolvimento para Educação).

9 PINTURA

9.1 APLICAÇÃO MANUAL DE PINTURA COM TINTA LÁTEX ACRÍLICA EM PAREDES, DUAS DEMÃOS.

A pintura deve ser realizada com tinta látex acrílica lavável e antimofa sem cheiro, nos ambientes internos da edificação indicados na PLANTA DE REFORMA, QUADRO 1. A parte externa da edificação deve ser pintada da mesma forma que na interna em torno da edificação.

Prefeitura de Carapicuíba
Secretaria de Desenvolvimento Urbano



A pintura deve ser realizada com um barramento com duas cores (definida ao início obra com Secretaria de educação), um barramento até 1,50 m de altura e outra até teto.

O serviço deverá ser executado na melhor técnica, evitando bolhas e futuras patologias.

A superfície deve estar firme, coesa, limpa, seca, sem poeira, gordura, graxa, sabão ou mofo antes de qualquer aplicação. (NBR 13245). As partes soltas ou mal aderidas deverão ser raspadas e ou escovadas. Quando necessário ou especificado, aplicar a massa acrílica.

Quando o ambiente a ser pintado não estiver vazio, os objetos devem ser protegidos de danos com respingos, devendo ser cobertos com jornais, plásticos etc. Não aplicar a tinta em temperaturas inferiores a 10 graus centígrados e umidade relativa do ar superior a 90%. Evitar pintura em áreas externas em dias chuvosos ou com ocorrência de ventos fortes que possam transportar poeira ou partículas suspensas no ar para a pintura. A tinta deve ser diluída com água potável de acordo com recomendações do fabricante.

A aplicação pode ser feita com pincel ou rolo de acordo com instruções do fabricante. Aplicar 2 duas demãos, com intervalo conforme indicado pelo fabricante (4 a 6 horas). Proteger o local durante o tempo necessário para a secagem final, conforme indicação do fabricante (4 a 12 horas).

9.2 APLICAÇÃO MANUAL DE PINTURA COM TINTA LÁTEX ACRÍLICA EM TETO, DUAS DEMÃOS.

Local de aplicação está indicado na planta de reforma, quadro1, tipo de tinta deve ser acrílica lavável antimoho sem cheiro.

Sua aplicação deve ser realizada com andaimes e equipamentos de segurança que permitam a execução sem acidentes.

9.3 APLICAÇÃO DE MASSA EM PAREDES E LIXAMENTO PARA REGULARIZAR, DUAS DEMÃOS

Após a aplicação chapisco e emboço nos locais em que não for aplicado azulejo cerâmico deve-se aplicar massa corrida à base de resina acrílica tanto nas paredes internas quanto externas.

Será medido pela área de superfície emassada, deduzindo-se toda e qualquer interferência (m²). O item remunera o fornecimento de massa corrida de base acrílica, com ótima resistência às intempéries; referência comercial suvinil massa acrílica fabricação suvinil / glasurit, ou massa FC fabricação fusecolor, ou massa especial para fachadas da retinco ou equivalente. Remunera também materiais acessórios e a mão de obra necessária para a execução dos serviços de: limpeza da superfície, remoção de partes soltas, manchas gordurosas, cal, ou fungos, conforme recomendações do fabricante; aplicação da massa em várias demãos (2 ou 3 demãos), em camadas finas

Prefeitura de Carapicuíba
Secretaria de Desenvolvimento Urbano



com lixamentos intermediários, conforme especificações do fabricante, lixamento final e remoção do pó da superfície emassada.
Não misturar massa acrílica com gesso.

9.4 PINTURA COM TINTA ALQUÍDICA DE ACABAMENTO (ESMALTE SINTÉTICO BRILHANTE) APLICADA A ROLO OU PINCEL SOBRE SUPERFÍCIES METÁLICAS EXECUTADO EM OBRA (02 DEMÃOS)

Pintura com esmalte sintético brilhante será aplicada nos Seguintes locais:
Grades de proteção portas e janelas, porta de ferro PF, gradil tipo parque o recuperado e o novo, janelas de ferro e estrutura da cobertura de policarbonato.
Coeficiente para área de pintura foi adotado segundo critério da CPOS.
Tinta esmalte sintético deve ser do tipo a base de água de secagem rápida com acabamento brilhante. Rendimento médio geral: 12 a 15m² / litro/ demão Diluente: água.
Protótipo comercial Metais, alumínio, galvanizados, madeira e alvenaria - EUCATEX esmalte premium base água - SUVINIL esmalte seca rápido CORAL coralit zero odor - FUTURA esmalte base água futura super. premium - HYDRONORTH seca fácil esmalte base água - SAYERLACK esmalte base água - SHERWIN WILLIANS metalatex eco esmalte - UNIVERSO esmalte base água premium.
Os devidos cuidados devem ser tomados com armazenamento deste produto.
Respingo no ambiente deve ser evitado com proteções.

9.5 PINTURA COM TINTA ALQUÍDICA DE FUNDO (TIPO ZARCÃO) APLICADA A ROLO OU PINCEL SOBRE SUPERFÍCIES METÁLICAS (EXCETO PERFIL) EXECUTADO EM OBRA (POR DEMÃO)

Pintura com tinta alquídica de fundo (Tipo Zarcão), será executada nos mesmo locais descritos no item 9.4 (aplicação do esmalte sintético).
Aplicação: A superfície deve estar lixada e isenta de pó, partes soltas, gorduras, mofo, ferrugem etc., preparada para receber uma demão do produto. Aplicar o fundo específico para cada material a ser pintado, obedecendo às instruções e diluições fornecidas pelo fabricante. Aplicação com pincel, rolo de espuma, pistola ou trincha (verificar instruções do fabricante). Para não prejudicar a proteção dos metais, após a aplicação do fundo, deve-se aplicar no máximo em uma semana a tinta definitiva.
Os devidos cuidados devem ser tomados com armazenamento deste produto.
Respingo no ambiente deve ser evitado com proteções.

9.6 PINTURA ESMALTE ACETINADO EM MADEIRA, DUAS DEMÃOS.

A tinta esmalte acetinado em madeira deve ser a base de água, sua aplicação será nas portas de madeira, conforme planta de reforma com simbologia "I-PM1", "I-PM2", "PM3", "PM4".

Prefeitura de Carapicuíba
Secretaria de Desenvolvimento Urbano



A recomendação da aplicação deve obedecer às orientações do fabricante.

9.7 PINTURA ACRÍLICA EM PISO CIMENTADO, TRÊS DEMÃOS

Pintura acrílica para pisos cimentado, será aplicada na calçada ao redor da edificação, conforme indicação da PLANTA DE PAGINAÇÃO E REFORMA.

Tinta à base de dispersão aquosa de copolímero estireno acrílico isenta de metais pesados, para aplicação em pisos cimentícios. Protótipo comercial Tinta látex para piso: - CORAL pinta pisos - EUCATEX Eucatex acrílico pisos premium - FUTURA tinta para piso - HYDRONORTH tinta acrílica novo piso - SHERWIN WILLIAMS novacor pisos - SUVINIL suvinil piso - UNIVERSO tinta para piso premium.

Após limpeza da área de aplicação, deve seguir a recomendação do fabricante, principalmente quanto tempo entre uma demão e outra, a cor será indicada aoiniciará obra, pela secretaria de educação.

10 INSTALAÇÕES HIDRÁULICAS E ACESSÓRIAS

**10.1 VASO SANITÁRIO SIFONADO COM CAIXA ACOPLADA LOUÇA BRANCA -
PADRÃO MÉDIO INCLUSO ENGATE FLEXÍVEL EM METAL CROMADO, 1/2 X
40CM – FORNECIMENTO E INSTALAÇÃO.**

Instalação de vaso sanitário infantil com caixa acoplada nas celas W.C Masculino e W.C Masculino. No banheiro dos Funcionários deve ser instalado vaso sanitário adulto com caixa acoplada.

10.2 BANHEIRO ACESSÍVEL

Será feito adaptação nos banheiros W.C Masculino e Feminino, conforme planta de reforma, para que possa ser instalado banheiro acessível, banheiro deve ser instalado conforme NBR 9050.

Devendo ter os seguintes Itens:

- vaso sanitário sifonado convencional para PCD sem furo frontal com louça branca, incluso conjunto de ligação para bacia sanitária ajustável, com válvula de descarga metálica, base 1 1/2", acabamento metálico cromado, demais itens necessários para seu funcionamento;
- Lavatório louça branca suspenso, acessível com torneira padrão PCD, instalado com barras de aço inox polido e torneiras com acionamento por alavanca;
- Barra de apoio reta e puxador para porta, em aço inox polido instaladas conforme NBR 9050;
- As medidas das barras e demais acessórios deve ser ajustada para PCD INFANTIL verificar medidas NBR 9050.

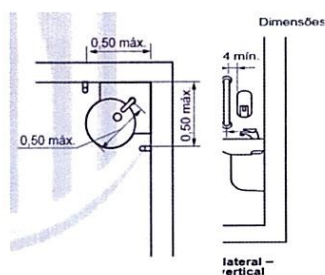


Figura 3. Vista Lavatório PCD NBR 9050.

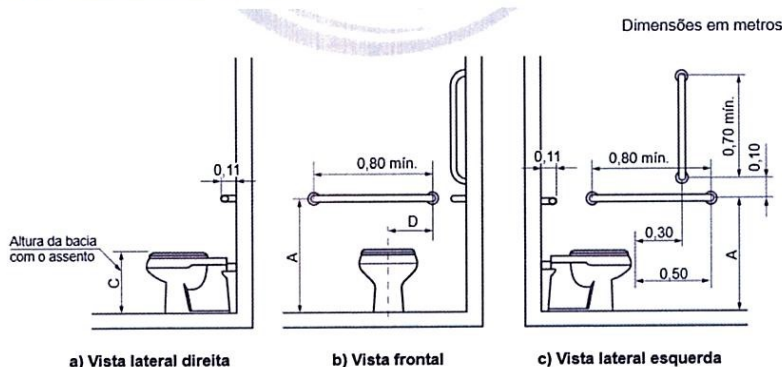


Figura 4. Bacia sanitária NBR 9050.

- 10.3 BANCADA GRANITO CINZA POLIDO 0,50 X 0,60M, INCL. CUBA DE EMBUTIR OVAL LOUÇA BRANCA 35 X 50CM, VÁLVULA METAL CROMADO, SIFÃO FLEXÍVEL PVC, ENGATE 30CM FLEXÍVEL PLÁSTICO E TORNEIRA CROMADA DE MESA FORNEC. E INSTALAÇÃO.

As bancadas de granito devem ser instaladas no W.C Masculino e W.C Feminino 4 unidades em cada, o conjunto de 4 bancadas será instalada em conjunto, conforme Figura .5. Sua instalação deve ser realizada com todos itens necessários para seu funcionamento. A torneira para as cubas será do modelo bica baixa, com acionamento mecânico por pressão temporizado, liberando apenas a quantidade necessária para cada uso. Um torneira de jardim aço inox, será instalada abaixo bancada, com para facilitar a limpeza diárias. Todo acabamento necessário para deixar em perfeito uso, inclusive rodabancada. Medidas largura 0,50 m x 2,40 m, altura instalação 0,80 cm.

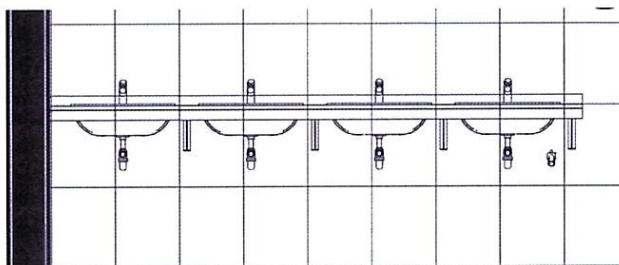


Figura 5. Modelo lavatório/Bancada para W.C Masculino/ Feminino.

- 10.4 LAVATÓRIO LOUÇA BRANCA SUSPENSO, 29,5 X 39CM OU EQUIVALENTE, INCLUSO SIFÃO FLEXÍVEL EM PVC, VÁLVULA E ENGATE FLEXÍVEL 30CM E M PLÁSTICO E TORNEIRA CROMADA DE MESA FORNECIMENTO E INSTALAÇÃO.

Instalar no banheiro dos funcionários, completa com torneira cromada de fechamento automático.

No W.C PNE conforme mencionado item 10.2.

10.5 BANCADA GRANITO CINZA 150 X 60 CM, COM CUBA DE EMBUTIR DE AÇO, VÁLVULA AMERICANA EM METAL, SIFÃO FLEXÍVEL EM PVC, ENGATE FLEXÍVEL 30 CM, TORNEIRA CROMADA LONGA, DE PAREDE, 1/2 OU 3/4, P/ COZINHA - FORNEC. E INSTALAÇÃO.

Bancada para pia cozinha de granito cinza tipo andorinha com medidas de 1,50 m x 0,60 m, com cuba de aço inox e torneira de parede cromada longa em aço inox e demais acessórios para o funcionamento como pia, instalada sobre suporte de alvenaria revestido de cerâmica altura 0,90 m, no ambiente sala dos professores, a tubulação de água fria e esgoto será instalada conforme planta hidrossanitária. Será revestido a parede frontal total e lateral até 1,00 m ambos lado largura e pé direito com azulejo cerâmico conforme planta de paginação.

A caixa de gordura da cozinha deve ser em PVC, com tampa, diâmetro mínimo de 300mm, diâmetro de 75mm capacidade aproximada de 18 litros, com cesto de limpeza removível. Serve para receber o esgoto proveniente do ramal da cozinha, age como filtro retendo a gordura dentro da caixa, impedindo que seja conduzida pela tubulação. Protótipo comercial tigre, amanco.

10.6 PIA DA COZINHA CENTRAL

Após retirada sem aproveitamento da bancada da pia e acessórios inclusive apoio de alvenaria, tomando cuidado para não danificar a tubulações existentes. Uma nova bancada deve ser instalada na pia da cozinha (0,65 m 3,00 m), sobre 3 apoios de alvenaria revestidos com azulejo cerâmico, 1 parte com apenas tampo liso e outra com duas cubas inox.

As bancadas devem ser fornecidas com materiais e a mão de obra necessária para instalação de tampo em concreto armado revestido em aço inoxidável AISI 304, liga 18,8 em chapa 20 com espessura de 1 mm, com acabamento polido fosco; espessura de 50 mm; com testeira e frontão e furos para a instalação de cubas, torneiras. Remunera também materiais e mão de obra necessária ao chumba mento ou apoio do tampo, que será sobre suportes de alvenaria e revestidos de cerâmica.

Sendo composto está pia dos seguintes itens:

- CUBA EM AÇO INOXIDÁVEL SIMPLES DE 600X500X400MM.
A cuba deve ser fornecida e instalada na bancada da cozinha, característica da cuba simples, linha comercial sem pertences, de 600 x 500 x 400 mm, em aço inoxidável AISI 304, liga 18,8; espessura da chapa 22 deve estar inclusos materiais acessórios necessários para a instalação em bancada. Suporte de mão francesa deve ser instalado para reforçar a sustentação das cubas.

Prefeitura de Carapicuíba
Secretaria de Desenvolvimento Urbano



- ENGATE FLEXÍVEL EM INOX, 1/2 X 40CM
- VÁLVULA EM METAL CROMADO TIPO AMERICANA 3.1/2" X 1.1/2" PARA PIA
- SIFÃO DO TIPO GARRAFA EM METAL CROMADO 1 X 1.1/2"
- TORNEIRA CROMADA LONGA, DE PAREDE, 1/2" OU 3/4", PARA PIA DE COZINHA PADRÃO MÉDIO

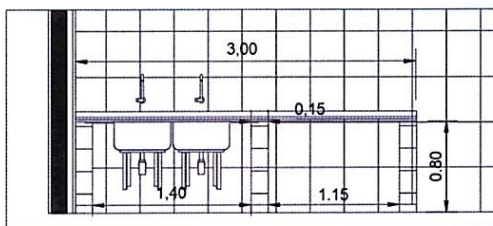


Figura 6. Pia cozinha, disposição dos apoios e cubas.

10.7 INSTALAÇÕES HIDROSSANITÁRIA

Conforme a planta Hidrossanitária serão instaladas novas tubulações de água fria e esgoto, caixas sifonadas, ralos secos caixas de inspeção para atender a inclusão do novo W.C dos funcionários, W.C PNE e celas e lavatórios do W.C Masculino e Feminino. Observar NBR 8160 e NBR 5626.

- Os tubos para instalação esgoto, o item remunera o fornecimento de materiais e mão de obra, necessários para instalação de tubos de PVC rígido branco, P x B com virola e anel de borracha, linha esgoto série normal, DN Conforme Planta hidrossanitária, inclusive conexões. Nos tubos deverão estar gravados marca do fabricante, norma de fabricação e o diâmetro do tubo; remunera também: Solução limpadora e pasta lubrificante para juntas elásticas, materiais acessórios e eventuais perdas de corte; Abertura e fechamento de rasgos para tubulações embutidas, ou escavação e reaterro apilado de valas com profundidade média de 60 cm para tubulações enterradas ou fixação por grampos ou presilhas para tubulações aparentes. Normas técnicas: NBR-5688, NBR-8160.
- Os tubos para água fria, o item remunera o fornecimento de materiais e mão de obra, e instalação de tubos de PVC rígido marrom com juntas soldáveis DN conforme planta hidrossanitária, inclusive conexões, para sistemas prediais de água fria. Nos tubos deverão estar gravados marca do fabricante, norma de fabricação e o diâmetro do tubo; remunera também:

Prefeitura de Carapicuíba
Secretaria de Desenvolvimento Urbano



Conexões de PVC rígido com bucha e reforço de latão, juntas soldáveis e rosqueáveis para ligações em tubos metálicos, registros e torneiras, adesivo plástico, solução limpadora para juntas soldáveis, materiais acessórios e eventuais perdas de corte; Abertura e fechamento de rasgos para tubulações embutidas, ou escavação e reaterro apiloado de valas com profundidade média de 60 cm para tubulações enterradas ou fixação por grampos ou presilhas para tubulações aparentes.

10.8 BEBEDOURO

Local em que atualmente encontra-se disposto o bebedouro tipo calha e filtro de água será removido para instalar porta de acesso para W.C PNE conforme planta de reforma, a retirada deste bebedouro e filtro de água deve-se preservar os seus itens acessórios, inclusive torneira, para que posteriormente seja instalado em local indicado na planta de reforma, após a instalação da tubulação de água fria e esgoto e placa de revestimento cerâmico conforme planta de paginação.

11 INSTALAÇÕES ELÉTRICAS

11.1 TOMADAS E INTERRUPTORES

A instalação elétrica deverá ser realizada por profissional devidamente habilitado de acordo com treinamento e definições da NR-10, conforme a NBR 5410.

As tomadas e interruptores serão removidos e substituídos conforme planta instalação elétrica, não ocorrerá aumento de cargas.

Na planta baixa indica onde será substituído os interruptores e tomadas, o local onde será instalado Condutele metálico de 3/4" Com tampa de acordo com interruptor/ Tomada, está indicado em detalhe, do mais apenas interruptor/Tomada com placa.

11.2 ELETRODUTO DE AÇO GALVANIZADO, CLASSE LEVE, DN 32 MM (1), APARENTE INSTALADO EM PAREDE - FORNECIMENTO E INSTALAÇÃO.

Eletroduto deve ser de aço galvanizado classe leve DN 32 mm, instalado na parede fixado de maneira adequada, conforme detalhe da planta de instalação elétrica.

Será removido eletroduto existente, a fiação existente será mantida, utilizando a mesma. Os condutes com espelhos conforme descritos na planta instalação elétrica deve ser acoplados nestes eletrodutos.

11.3 QUADRO DE DISTRIBUIÇÃO

Quadro de distribuição encontra-se na sala aula 5, este será removido sem aproveitamento e instalado um novo no local indicado na planta de instalação elétrica,

será utilizado mesma fiação, os disjuntores do quadro que foi removido não serão reutilizados sendo instalado novos do tipo "DIN", com mesma corrente nominal do anterior, Será incluso no quadro distribuições seguintes dispositivos DPS – DISPOSITIVO PROTEÇÃO CONTRA SURTOS (ENERGIA 40 KA) e Interruptor automático diferencial (dispositivo DR) 63A/30 mA, o quadro de Distribuição será de embutir, completo, (para 18 disjuntores, com barramento para as fases, neutro e para proteção, metálico, pintura eletrostática epóxi cor bege, c/ porta, trinco e acessórios.

11.4 INSTALAÇÃO DE LUMINÁRIAS PARTE EXTERNA.

Ambiente externo não possui luminárias para atender essa necessidade será instalado fixado ao beiral da edificação luminárias do tipo calha, de sobrepor, com 2 lâmpadas tubulares fluorescentes de 36 w, com reator de partida rápida item contempla o fornecimento e instalação, a fiação será instalada em 2 circuitos que conectará ao quadro de distribuição existente acrescentando 2 disjuntores tipo DIN de 10 Ampères.

“Os eletrodutos em que serão instalado para conduzir a fiação até as luminárias o item remunera o fornecimento e instalação de eletrodutos e conexões rígidos, em aço carbono de 3/4”, tipo médio, com as características: costura longitudinal; luva e protetor de rosca; acabamento externo com galvanização eletrolítica, conforme NBR 13057; buchas, arruelas e braçadeiras em aço maleável galvanizado eletrolítico, para instalações elétricas remunera também o fornecimento de materiais acessórios e a mão de obra necessária para a execução dos serviços, inclusive furos na alvenaria.

Fixação por meio de braçadeiras quando a tubulação for aparente e a instalação de arame galvanizado para servir de guia à enfição, inclusive nas tubulações secas.

Local de instalação das luminárias assim com percurso de instalação do eletrodutos como local para instalação do interruptores está indicado na planta elétrica.

12 SISTEMAS DE COBERTURA

12.1 RUFO EXTERNO/INTERNO EM CHAPA DE AÇO GALVANIZADO NÚMERO 26, CORTE DE 33 CM, INCLUSO IÇAMENTO.

O item remunera o fornecimento e instalação de rufos em chapa galvanizada nº 26, com largura de 33 cm; inclusive materiais acessórios para emendas, junção em outras peças, vedação e fixação.

Local de instalação está indicado na planta de reforma, sua colocação objetiva impedir que a água da chuva escorra entre alvenaria da edificação e telhado de policarbonato.

12.2 COBERTURA ÁREA EXTERNA

Parte externa da edificação não possui cobertura, será instalado local indicado em planta.

Prefeitura de Carapicuíba
Secretaria de Desenvolvimento Urbano



Deve ser instalado bloco de 60 x 60 cm altura 40 cm, executadas com formas, não sendo permitido blocos concretados sobre barranco, deve ser feito berço de brita de 5 cm, também será necessário a instalação de broca armada de 2 metros de profundidade com DN 20 cm instalada em conjunto com bloco, não deixando armadura em contato com solo nestas brocas.

A estrutura que receberá as telhas do tipo “sanduíche” deve-se instalada conforme projeto, usando perfil “U” para vigas e pilar com pilar metálico quadrado de 100 x 100 mm com 3 mm espessura, a coluna metálica deve ser instalada dentro do bloco metálico a uma profundidade de 30 cm.

As telhas devem ser do tipo “sanduíche” o item remunera o fornecimento e instalação das telhas em chapa de aço zincado acabamento com primer epóxi e tinta poliéster em ambas as faces em várias cores, dois perfis trapezoidais com 0,50 mm de espessura cada, em qualquer comprimento, com poliuretano injetado (densidade mínima de 30 kg / m³ e 30 mm de espessura); referência comercial MBP 40 TAC PUR Super da Metalúrgica Barra do Pirai (MBP) ou equivalente. Remunera também materiais acessórios para a fixação das telhas em estrutura de apoio, metálica, ou de madeira, costura, fechamento e vedação entre as telhas e a mão de obra necessária para o transporte interno à obra, içamento e a instalação completa das telhas.

13 GÁS

Após demolição do abrigo de gás existente, um novo será construído local indicado na planta de reforma, uma calçada deve ser executada para dar acesso a este abrigo indicado na planta de paginação. A tubulação de gás deve ser embutida nesta calçada e piso interno da cozinha, a parte vertical da tubulação que é conectada com válvula de registro deve ser pintada com tinta apropriada na cor amarela. Conjunto para instalações de gás deve possuir seguintes itens:

- **VG-01 VÁLVULA E REGULADOR DE PRESSÃO DE GÁS**
Regulador de gás será instalado na parte interna da cozinha, conforme catálogo técnico da Fundação para o Desenvolvimento da Educação FDE, no anexo “A” deste memorial.
- **AG-04 ABRIGO PARA GAS CAPACIDADE 2 CILINDROS DE 45KG**
A construção e instalação do abrigo de gás deve seguir orientações do catalogo técnico da Fundação para o Desenvolvimento da Educação FDE, no anexo “B” deste memorial. Os dois cilindros de 45 kg não estão inclusos na composição unitária de preço CPU-1.
Sendo incluído neste item preparação do terreno/fundação. Base de concreto simples. Alvenaria. Estrutura em concreto. Tampo de cobertura. Revestimento das paredes e do piso. Portão, dobradiças e cadeados. Acessórios, Tubos, peças e acessórios da instalação de gás, pintura da tubulação, do portão e das paredes.

Prefeitura de Carapicuíba
Secretaria de Desenvolvimento Urbano



Lubrificação das partes móveis. Teste de estanqueidade, apresentar laudo sobre este, que deve ser apresentado ao fiscal da prefeitura.

- TUBO AÇO GALVANIZADO NBR5590-CLASSE PESADA DN 25MM (1") INCLUSIVE CONEXÕES

A tubulação deve-se conectar o abrigo de gás até ponto de utilização na cozinha, a tubulação de aço galvanizado, classe pesada DN 25 mm será conectada face interna a válvula e regulador de pressão, item remunera conexões abertura e rasgos e posterior fechamento, para instalação do mesmo. A tubulação deve ser testada sua estanqueidade, sendo emitido laudo junto com o do abrigo de gás.

14 REVESTIMENTOS ÁREA EXTERNA

Área externa da edificação entre gradil tipo parque e a calçada, será feita intervenção da seguinte forma, retirar a vegetação rasteira existente, realizar escavação do solo deixando desnível de 15 cm, compactar o solo, espalhar brita 6 cm e camada 2 cm areia média. em paralelo a este servido deve-se instalar a fundação para receber a cobertura da área externa.

Será revestida área externa com piso em placa de concreto permeável drenante, cor natural, com resina protetora sendo que item remunera o fornecimento de placa de concreto pré moldado, permeável drenante, nas dimensões de 40 x 40 x 06 cm; composta por cimento, areia agregado miúdo, fibras e resina protetora; resistência a compressão ≥ 20 MPa, resistência a flexão ≥ 2 MPa, coeficiente de permeabilidade conforme Norma ACI 522 R-06 ≥ 4821 mm/h, permeabilidade de 100% do índice pluviométrico; referência comercial DRCCL19D12M Drenalte, Ecoverde, Oterprem, Presto ou equivalente. Remunera também materiais, acessórios e a mão de obra necessária para a instalação das placas de concreto drenante.

Dever instalado contenção conforme indicado na planta de paginação sendo esta contenção de concreto nas medidas 0,20 m altura por 0,15 largura base e 0,13 m largura superior.

Uma parte do pátio exterior que recebeu tratamento de retirada e compactação do logo e colocação de brita e área deve receber contenção de concreto nas medidas de 3,34 m x 15 m, este receberá piso emborrachado drenante com espessura de 50 mm. O item remunera material necessário para instalação e mão de obra. Deve possuir placas de 1,00 x 1,00 m. deve obedecer a norma EN1177.

Será retirado os brinquedos de madeira 2 gangorra e 1 casa do Tarzan será retirado e recolocado de forma a compatibilizar com revestimento instalado.

Prefeitura de Carapicuíba
Secretaria de Desenvolvimento Urbano



15 ALVENARIA E DIVISÓRIA, FUNDAÇÕES

15.1 DIVISÓRIA EM GRANITOCINZA ANDORINHA, ESP = 3CM, ASSENTADO COM ARGAMASSA TRACO 1:4, ARREMATE EM CIMENTO BRANCO, EXCLUSIVE FERRAGENS.

Após a demolição das divisórias de alvenaria existentes conforme planta de demolição, será instalado novas divisórias para as celas sanitárias, sendo de placas de granito cinza tipo andorinha, com espessura mínima 3 cm inclusive acabamentos necessários e para a instalação de portas conforme item 8.2 deste memorial, modelo da divisória encontra-se na planta de reforma detalhe portas I-PM1.

O acabamento das divisórias deve ser polido e com tratamento à base de resina protetora, materiais acessórios: areia, cimento, cimento branco, cola a base de resina epóxi, peças e arremates metálicos e a mão de obra necessária para a instalação completa das divisórias, inclusive o rejunte das mesmas fazem parte desta composição.

13.2 PAREDE DIVISÓRIA

Para realizar a inclusão W.C PNE entre W.C. Masculino/Feminino, está adaptação será feita com levantamento de uma parede divisória de alvenaria bloco 14 x19 x 30 cm, com altura de 2,80 m conforme planta de reforma, as fundações necessárias como viga baldrame e brocas de fundação assim como cintas de amarração estão indicadas projeto estrutural.

Estas paredes devem receber chapisco, emboço e revestimento cerâmico este após instalação das tubulações hidráulicas.

13.3 CONTRAVERGAS E VERGAS

Os vão necessários para receber portas e janelas onde não existiam, deve receber vergas e contravergas pré moldadas de acordo com vão. Os devidos cuidados devem ser tomados em relação ao escoramento.

16 SERVIÇOS COMPLEMENTARES

16.1 LIMPEZA FINAL DA OBRA

Área medida para remunerar este item é área da edificação e parte externa até o limite do gradil tipo parque totalizando 931,13 m².

Após a execução de todos os serviços, a limpeza da obra se faz necessária, incluindo os revestimentos cerâmicos, os vasos sanitários e os vidros das esquadilhas, não restando materiais, entulho ou equipamentos utilizados na reforma. O item remunera o fornecimento do material e a mão de obra necessária para a limpeza geral de pisos,

paredes, vidros, áreas externas, bancadas, louças, metais etc., inclusive varrição, removendo-se materiais excedentes e resíduos de sujeiras, deixando a obra pronta para a utilização.

17 FONTE DE FINANCIAMENTO PREFEITURA DE CARAPICUÍBA

17.1 REMOÇÃO DE ENTULHO DE OBRA COM CAÇAMBA METÁLICA - MATERIAL REJEITADO E MISTURADO POR VEGETAÇÃO, ISOPOR, MANTA ASFÁLTICA E LÃ DE VIDRO.

O item remunera o fornecimento dos serviços de carregamento manual de terra, alvenaria, concreto, argamassa, madeira, papel, plástico e metal até a caçamba, remoção e transporte da caçamba até unidade de destinação final indicada pelo Município onde ocorrer a geração e retirada do entulho, ou área licenciada para tal finalidade pela Companhia de Tecnologia de Saneamento Ambiental (CETESB), e que atenda às exigências de legislação municipal, abrangendo:

a) A empresa ou prestadora dos serviços de remoção do entulho, resíduos provenientes da construção civil, deverá cumprir todas as exigências e determinações previstas na legislação:

Resolução nº 307, de 5 de julho de 2002 e suas alterações, pelo Conselho Nacional do Meio Ambiente (CONAMA), Decreto nº 37952, de 11 de maio de 1999, e normas;

b) Fornecimento de caçamba metálica de qualquer tamanho, na obra, remoção da mesma quando cheia, e a reposição por outra caçamba vazia, o transporte e o despejo na unidade de destinação final, independente da distância do local de despejo;

c) Fornecimento da mão de obra e recipientes adequados, necessários para o transporte manual, vertical ou horizontal, do material de entulho, até o local onde está situada a caçamba;

d) Proteção das áreas envolvidas, bem como o despejo e acomodação dos materiais na caçamba;

e) A mão de obra, os materiais acessórios e os equipamentos necessários ao carregamento, transporte e descarga deverão ser condizentes com a natureza dos serviços prestados.

f) Na retirada do entulho, a empresa executora dos serviços de coleta e transporte, deverá apresentar o "Controle de Transporte de Resíduos" (CTR) devidamente preenchido, contendo informações sobre o gerador, origem, quantidade e descrição dos resíduos e seu destino, unidade de disposição final, bem como o comprovante declarando a sua correta destinação;

g) Estão inclusos todos os impostos legais e despesas necessárias junto aos órgãos regulamentadores das atividades envolvidas.

Normas técnicas: NBR 15112, NBR 15113, NBR 15114 e Nota Técnica da NBR 10004/2004.

Deve-se apresentar ao fiscal da prefeitura nota fiscal empresa para aferição dos volumes retirados.

18 CADERNO DE ENCARGOS

18.1 Fiscalização

A empresa contratada deverá designar um profissional técnico devidamente habilitado para fazer a fiscalização de obras e serviços técnicos, conforme Art. 7º da lei 5.194 de 24 de dezembro de 1966. O não atendimento desta norma acarretará ilegalidade por omissão.

A obra não poderá ser iniciada sem a emissão de Anotação de Responsabilidade Técnica (A.R.T.) da empresa contratada.

O diário de obra, padrões CREA-SP será exigido.

18.2 Qualidade dos materiais

Todos os materiais a serem empregados na obra deverão ser de boa qualidade e receber a aprovação da fiscalização antes de começarem a serem utilizados. No caso da contratada querer substituir materiais e/ou serviços que constam nestas especificações, deverá apresentar memorial descritivo, memorial justificativo, orçamento completo, catálogos e receber aprovação da fiscalização da Prefeitura Municipal de Carapicuíba.

18.3 Entrega e recebimento da obra

A obra será entregue totalmente acabada, limpa (inclusive equipamentos) e livre de qualquer entulho, sendo cuidadosamente limpos todos os acessos, bem como reconstituição da área do canteiro a sua situação original.

19 ENCERRAMENTO

Nada mais restando, encerra-se o presente trabalho composto de 33 folhas digitadas e impressas, somente no ante verso, todas rubricadas, sendo esta datada e assinada.

Carapicuíba, 28 de Agosto de 2020.

ANEXO A
REGULADOR DE PRESSÃO E VÁLVULA DE BLOQUEIO AUTOMÁTICO 2º ESTÁGIO

ANEXO B
ABRIGO DE GÁS PARA 2 CILINDROS 45 KG

Rua Joaquim das Neves, 211 - Vila Caldas, Carapicuíba - SP | CEP: 06310-030, Brasil
sduh@carapicuiiba.sp.gov.br | (11) 4164-5539

Prefeitura de Carapicuíba
Secretaria de Desenvolvimento Urbano



ANEXO C
GS-03 GUICHÊ DE SECRETARIA/JANELA DE 2 FOLHAS

Rua Joaquim das Neves, 211 - Vila Caldas, Carapicuíba - SP | CEP: 06310-030, Brasil
sduh@carapicuiiba.sp.gov.br | (11) 4164-5539

ANEXO D
PT-35 PORTÃO GRADIL ELETROFUNDIDO

Rua Joaquim das Neves, 211 - Vila Caldas, Carapicuíba - SP | CEP: 06310-030, Brasil
sduh@carapicuiiba.sp.gov.br | (11) 4164-5539

PROPOSTA TP 08/22

Obra		Bancos		B.D.I.			
EMEI ADEMAR FERRARI		SINAPI - 01/2022 - São Paulo		26,57%			
		CPOS - 11/2021 - São Paulo					
Item	Código Banco	Descrição	Und	Quant.	Valor Unit	Valor Unit com BDI	Total
SERVIÇOS PRELIMINARES							
1							43.014,23
1.1	02.08.020 CPOS	Placa de identificação para obra	m²	18	591,46	748,61	13.474,98
1.2	98459 SINAPI	TAPUME COM TELHA METÁLICA. AF_05/2018	m²	76,4	119,11	150,75	11.517,30
1.3	02.08.020 CPOS	Placa de identificação para obra	m²	18	591,46	748,61	13.474,98
1.4	98524 SINAPI	LIMPEZA MANUAL DE VEGETAÇÃO EM TERRENO COM ENXADA AF_05/2018	m²	355,43	2,96	3,74	1.329,30
1.5	100576 SINAPI	REGULARIZAÇÃO E COMPACTAÇÃO DE SUBLEITO DE SOLO	m²	355,43	2,09	2,64	938,33
1.6	06.01.020 CPOS	PREDOMINANTEMENTE ARGILOSOS AF_11/2019	m³	45	36,33	45,98	2.069,10
1.7	02.05.202 CPOS	Escavação manual em solo de 1ª e 2ª categoria em campo aberto	m³	45	36,33	45,98	2.069,10
1.7	02.05.202 CPOS	Andaime torre metálico (1,5 x 1,5 m) com piso metálico	m²	8	20,77	26,28	210,24
DEMOLIÇÕES E RETIRADAS							
2							31.653,25
2.1	97634 SINAPI	DEMOLIÇÃO DE REVESTIMENTO CERÂMICO, DE FORMA MECANIZADA COM MARTELETE, SEM REAPROVEITAMENTO. AF_12/2017	m²	504,04	11,39	14,41	7.263,21
2.2	97632 SINAPI	DEMOLIÇÃO DE RODAPÉ CERÂMICO, DE FORMA MANUAL, SEM REAPROVEITAMENTO. AF_12/2017	M	229,33	2,40	3,03	694,66
2.3	97631 SINAPI	DEMOLIÇÃO DE ARGAMASSAS, DE FORMA MANUAL, SEM REAPROVEITAMENTO. AF_12/2017	m²	504,04	3,07	3,88	1.955,67
2.4	03.01.220 CPOS	Demolição mecanizada de concreto simples, inclusive fragmentação, carregamento, transporte até 1 quilômetro e descarregamento	m³	0,41	250,10	316,55	129,78
2.5	03.10.140 CPOS	Remoção de pintura em massa com lixamento	m²	1284,85	4,56	5,77	7.413,58
2.6	03.10.080 CPOS	Remoção de pintura em superfícies de madeira e/ou metálicas com produtos químicos	m²	464,51	11,58	14,65	6.805,07
2.7	97644 SINAPI	REMOÇÃO DE PORTAS, DE FORMA MANUAL, SEM REAPROVEITAMENTO. AF_12/2017	m²	33,18	8,48	10,73	356,02
2.8	97645 SINAPI	REMOÇÃO DE JANELAS, DE FORMA MANUAL, SEM REAPROVEITAMENTO. AF_12/2017	m²	141,75	30,26	38,30	5.429,02
2.9	97663 SINAPI	REMOÇÃO DE LOUÇAS, DE FORMA MANUAL, SEM REAPROVEITAMENTO. AF_12/2017	UN	7	11,53	14,59	102,13
2.10	97666 SINAPI	REMOÇÃO DE METAIS SANITÁRIOS, DE FORMA MANUAL, SEM REAPROVEITAMENTO. AF_12/2017	UN	6	8,41	10,64	63,84
2.11	97662 SINAPI	REMOÇÃO DE TUBULAÇÕES (TUBOS E CONEXÕES) DE ÁGUA FRIA, DE FORMA MANUAL, SEM REAPROVEITAMENTO. AF_12/2017	M	20	0,46	0,58	11,60
2.12	04.11.110 CPOS	Retirada de purificador/bebedouro	un	2	24,08	30,47	60,94
2.13	97660 SINAPI	REMOÇÃO DE INTERRUPTORES/TOMADAS ELÉTRICAS, DE FORMA MANUAL, SEM REAPROVEITAMENTO. AF_12/2017	UN	28	0,61	0,77	21,56
2.14	04.21.160 CPOS	Remoção de quadro de distribuição, chamada ou caixa de passagem	m²	0,48	72,85	92,20	44,25
2.15	97625 SINAPI	DEMOLIÇÃO DE ALVENARIA PARA QUALQUER TIPO DE BLOCO, DE FORMA MECANIZADA, SEM REAPROVEITAMENTO. AF_12/2017	m³	7,33	44,35	56,13	411,43
2.16	04.11.030 CPOS	Retirada de bancada incluindo pertences	m²	1,8	45,06	57,03	102,65
2.17	97637 SINAPI	REMOÇÃO DE TAPUME/ CHAPAS METÁLICAS E DE MADEIRA, DE FORMA MANUAL, SEM REAPROVEITAMENTO. AF_12/2017	m²	76,4	2,50	3,16	241,42
2.18	04.22.110 CPOS	Remoção de tubulação elétrica aparente com diâmetro externo até 50 mm	m	38,78	9,10	11,51	446,35
2.19	04.02.030 CPOS	Retirada de peças lineares em madeira com seção superior a 60 cm²	m	24,6	3,21	4,06	99,87
IMPERMEABILIZAÇÃO							
3							8.973,03
3.1	98555 SINAPI	IMPERMEABILIZAÇÃO DE SUPERFÍCIE COM ARGAMASSA POLIMÉRICA / MEMBRANA ACRÍLICA 3 DEMÃOS. AF_06/2018	m²	279,56	25,16	31,84	8.901,19
3.2	98558 SINAPI	TRATAMENTO DE RALO OU PONTO EMERGENTE COM ARGAMASSA POLIMÉRICA / MEMBRANA ACRÍLICA REFORÇADO COM VÊU DE PÓ (FESTER (MAV)). AF_06/2018	UN	8	7,10	8,98	71,84
REVESTIMENTO (PISO)							
4							174.301,27
4.1	87251 SINAPI	REVESTIMENTO CERÂMICO PARA PISO COM PLACAS TIPO ESMALTADA EXTRA DE DIMENSÕES 45X45 CM APLICADA EM AMBIENTES DE ÁREA MAIOR DO QUE 18 M². AF_06/2014	m²	179,62	48,96	61,96	11.129,25
4.2	88649 SINAPI	RODAPÉ CERÂMICO DE 7CM DE ALTURA COM PLACAS TIPO ESMALTADA EXTRA DE DIMENSÕES 45X45CM. AF_06/2014	M	67,73	8,03	10,16	688,13
4.3	98673 SINAPI	PISO VINÍLICO SEMI-FLEXÍVEL EM PLACAS, PADRÃO LISO, ESPESSURA 3,2 MM, FIXADO COM COLA. AF_06/2018	m²	209,33	166,54	210,78	44.122,57
4.4	101742 SINAPI	RODAPÉ BORRACHA LISO, ALTURA = 7CM, ESPESSURA = 2 MM, PARA ARGAMASSA. AF_09/2020	M	132,12	50,74	64,22	8.484,74
4.5	94438 SINAPI	(COMPOSIÇÃO REPRESENTATIVA) DO SERVIÇO DE CONTRAPISO EM ARGAMASSA TRAÇO 1:4 (C/M E AREIA), EM BETONEIRA 400 L, ESPESSURA 3 CM ÁREAS SECAS E 3 CM ÁREAS MOLHADAS, PARA EDIFICAÇÃO HABITACIONAL UNIFAMILIAR (CASA) E EDIFICAÇÃO PÚBLICA PADRÃO AF_11/2014	m²	439,05	33,07	41,85	18.374,24
4.6	98689 SINAPI	SOLEIRA EM GRANITO, LARGURA 15 CM, ESPESSURA 2,0 CM. AF_09/2020	M	13,6	98,06	124,11	1.687,89
4.7	94996 SINAPI	EXECUÇÃO DE PASSEIO (CALÇADA) OU PISO DE CONCRETO COM CONCRETO MOLDADO IN LOCO, FEITO EM OBRA, ACABAMENTO CONVENCIONAL, ESPESSURA 10 CM, ARMADO. AF_07/2016	m²	13,6	109,13	138,12	1.878,43
4.8	101094 SINAPI	PISO PODOTÁTIL, DIRECIONAL OU ALERTA, ASSENTADO SOBRE ARGAMASSA. AF_05/2020	M	69,25	139,13	176,09	12.194,23
4.9	54.04.392 CPOS	Piso em placa de concreto permeável drenante, cor natural, com resina protetora	m²	295,1	114,62	145,07	42.810,15
4.10	100324 SINAPI	LASTRO COM MATERIAL GRANULAR (PEDRA BRITADA N.1 E PEDRA BRITADA N.2), APLICADO EM PISOS OU RADIEIS, ESPESSURA DE "10 CM". AF_07/2016	m³	28,43	106,56	134,87	3.834,35
4.11	94275 SINAPI	ASSENTAMENTO DE GUIA (MEIO-FIO) EM TRECHO RETO, CONFECCIONADA EM CONCRETO PRÉ-FABRICADO, DIMENSÕES 100X15X13X20 CM (COMPRIMENTO X BASE INFERIOR X BASE SUPERIOR X ALTURA), PARA URBANIZAÇÃO INTERNA DE EMPREENDIMENTOS. AF_06/2015_P	M	136,15	41,31	52,28	7.117,92
4.12	101735 SINAPI	PISO DE BORRACHA ESPORTIVO, ESPESSURA 15MM, ASSENTADO COM ARGAMASSA. AF_09/2020	m²	50,1	346,62	438,71	21.979,37
5		REVESTIMENTO (PAREDE)					70.828,48

Prefeitura de Carapicuíba
Secretaria da Fazenda
Departamento de Licitações e Compras



5.1	87273 SINAPI	REVESTIMENTO CERÂMICO PARA PAREDES INTERNAS COM PLACAS TIPO ESMALTADA EXTRA DE DIMENSÕES 33X45 CM APLICADAS EM AMBIENTES DE ÁREA MAIOR QUE 5 M² NA ALTURA INTEIRA DAS PAREDES. AF_06/2014	m²	243,93	63,28	80,09	19.536,35
5.2	89173 SINAPI	(COMPOSIÇÃO REPRESENTATIVA) DO SERVIÇO DE EMBOÇO/MASSA ÚNICA, APLICADO MANUALMENTE, TRAÇO 1:2:8, EM BETONEIRA DE 400L, PAREDES INTERNAS, COM EXECUÇÃO DE TALISCAS, EDIFICAÇÃO HABITACIONAL UNIFAMILIAR (CASAS) E EDIFICAÇÃO PÚBLICA PADRÃO. AF_06/2014	m²	1083,25	28,53	36,11	39.116,15
5.3	87879 SINAPI	CHAPISCO APLICADO EM ALVENARIAS E ESTRUTURAS DE CONCRETO INTERNAS, COM COLHER DE PEDREIRO. ARGAMASSA TRAÇO 1:3 COM PREPARO EM BETONEIRA 400L. AF_06/2014	m²	1083,25	3,33	4,21	4.560,48
5.4	87267 SINAPI	REVESTIMENTO CERÂMICO PARA PAREDES INTERNAS COM PLACAS TIPO ESMALTADA EXTRA DE DIMENSÕES 20X20 CM APLICADAS EM AMBIENTES DE ÁREA MAIOR QUE 5 M² A MEIA ALTURA DAS PAREDES. AF_06/2014	m²	94,45	63,71	80,63	7.615,50
6		ESQUADRIAS					93.699,56
6.1	90844 SINAPI	KIT DE PORTA DE MADEIRA PARA PINTURA, SEMI-OCA (LEVE OU MÉDIA), PADRÃO MÉDIO, 90X210CM, ESPESSURA DE 3,5CM, ITENS INCLUSOS: DOBRADIÇAS, MONTAGEM E INSTALAÇÃO DO BATENTE, FECHADURA COM EXECUÇÃO DO FURO - FORNECIMENTO E INSTALAÇÃO. AF_12/2019	UN	1	1.074,03	1.359,39	1.359,39
6.2	90843 SINAPI	KIT DE PORTA DE MADEIRA PARA PINTURA, SEMI-OCA (LEVE OU MÉDIA), PADRÃO MÉDIO, 80X210CM, ESPESSURA DE 3,5CM, ITENS INCLUSOS: DOBRADIÇAS, MONTAGEM E INSTALAÇÃO DO BATENTE, FECHADURA COM EXECUÇÃO DO FURO - FORNECIMENTO E INSTALAÇÃO. AF_12/2019	UN	14	999,17	1.264,64	17.704,96
6.3	72118 SINAPI	VIDRO TEMPERADO INCOLOR, ESPESSURA 6MM, FORNECIMENTO E INSTALAÇÃO INCLUSIVE MASSA PARA VEDAÇÃO PUXADOR PARA PCD, FIXADO NA PORTA - FORNECIMENTO E INSTALAÇÃO. AF_01/2020	m²	1,64	237,24	300,27	492,44
6.4	100874 SINAPI	Revestimento em chapa de aço inoxidável para proteção de portas, altura de 40 cm	m	11,4	383,83	485,81	5.538,23
6.5	23.20.110 CPOS	Visor fixo e requadro de madeira para porta, para receber vidro	m²	1,79	1.103,00	1.396,06	2.498,94
6.7	14.30.070 CPOS	Divisória sanitária em painel laminado melamínico estrutural com perfis em alumínio, inclusive ferragem completa para vão de porta	m²	6,48	503,72	637,55	4.131,32
6.9	91341 SINAPI	PORTA EM ALUMÍNIO DE ABRIR TIPO VENEZIANA COM GUARNIÇÃO, FIXAÇÃO COM PARAFUSOS - FORNECIMENTO E INSTALAÇÃO. AF_12/2019	m²	1,68	581,14	735,54	1.235,70
6.9	100701 SINAPI	PORTA DE FERRO, DE ABRIR, TIPO GRADE COM CHAPA, COM GUARNIÇÕES. AF_12/2019	m²	1,68	565,33	715,53	1.202,09
6.10	34.05.310 CPOS	Gratidil de ferro perfilado, tipo parque	m²	56,85	470,11	595,01	33.826,31
6.11	94569 SINAPI	JANELA DE ALUMÍNIO TIPO MAXIM-AR, COM VIDROS, BATENTE E FERRAGENS EXCLUSIVE ALIZAR, ACABAMENTO E CONTRAMARCO. FORNECIMENTO E INSTALAÇÃO. AF_12/2019	m²	4,54	573,14	725,42	3.293,40
6.12	24.20.020 CPOS	Recolocação de esquadrias metálicas	m²	103,7	32,19	40,74	4.224,73
6.13	99861 SINAPI	GRADIL EM FERRO FIXADO EM VÃOS DE JANELAS, FORMADO POR BARRAS CHATAS DE 25X4 8 MM. AF_04/2019	m²	8,34	614,37	777,60	6.485,16
6.14	24.01.280 CPOS	Caixilho tipo guichê em chapa de aço	m²	1,8	978,06	1.237,93	2.228,27
6.15	34.05.320 CPOS	Portão de ferro perfilado, tipo parque	m²	7,5	642,41	813,09	6.098,17
6.16	86895 SINAPI	BANCADA DE GRANITO CINZA POLIDO, DE 0,50 X 0,60 M, PARA LAVATÓRIO - FORNECIMENTO E INSTALAÇÃO. AF_01/2020	UN	3	335,35	424,45	1.273,35
7		PINTURA					99.095,32
7.1	88489 SINAPI	APLICAÇÃO MANUAL DE PINTURA COM TINTA LÁTEX ACRÍLICA EM PAREDES, DUAS DEMÃOS. AF_06/2014	m²	772,19	14,39	18,21	14.061,57
7.2	88488 SINAPI	APLICAÇÃO MANUAL DE PINTURA COM TINTA LÁTEX ACRÍLICA EM TETO, DUAS DEMÃOS. AF_06/2014	m²	412,12	16,40	20,75	8.551,49
7.3	88497 SINAPI	APLICAÇÃO E LIXAMENTO DE MASSA LÁTEX EM PAREDES, DUAS DEMÃOS. AF_06/2014	m²	772,19	16,36	20,70	15.984,33
7.4	100760 SINAPI	PINTURA COM TINTA ALQUÍDICA DE ACABAMENTO (ESMALTE SINTÉTICO BRILHANTE) APLICADA A ROLO OU PINCEL SOBRE SUPERFÍCIES METÁLICAS (EXCETO PERFIL) EXECUTADO EM OBRA (02 DEMÃOS). AF_01/2020	m²	537,6	46,89	59,34	31.901,18
7.5	100722 SINAPI	PINTURA COM TINTA ALQUÍDICA DE FUNDO (TIPO ZARCÃO) APLICADA A ROLO OU PINCEL SOBRE SUPERFÍCIES METÁLICAS (EXCETO PERFIL) EXECUTADO EM OBRA (POR DEMÃO). AF_01/2020	m²	537,6	23,10	29,23	15.714,04
7.6	74065/002 SINAPI	PINTURA ESMALTE ACETINADO PARA MADEIRA, DUAS DEMÃOS, SOBRE FUNDO NIVELADOR BRANCO	m²	174,8	28,71	36,33	6.350,48
7.7	79500/002 SINAPI	PINTURA ACRÍLICA EM PISO CIMENTADO, TRES DEMÃOS	m²	122,78	23,95	30,31	3.721,46
7.8	88485 SINAPI	APLICAÇÃO DE FUNDO SELADOR ACRÍLICO EM PAREDES, UMA DEMÃO. AF_06/2014	m²	772,19	2,88	3,64	2.810,77
8		INSTALAÇÕES HIDROSANITÁRIAS					34.295,01
8.1	86932 SINAPI	VASO SANITÁRIO SIFONADO COM CAIXA ACOPLADA LOUÇA BRANCA - PADRÃO MÉDIO, INCLUSO ENGATE FLEXÍVEL EM METAL CROMADO, 1/2 X 40CM - FORNECIMENTO E INSTALAÇÃO. AF_01/2020	UN	7	395,82	500,98	3.506,86
8.2	95472 SINAPI	VASO SANITÁRIO SIFONADO CONVENCIONAL PARA PCD SEM FURO FRONTAL COM LOUÇA BRANCA SEM ASSENTO, INCLUSO CONJUNTO DE LIGAÇÃO PARA BACIA SANITÁRIA AJUSTÁVEL - FORNECIMENTO E INSTALAÇÃO. AF_01/2020	UN	1	554,75	702,14	702,14
8.3	93396 SINAPI	BANCADA GRANITO CINZA, 50 X 60 CM, INCL. CUBA DE EMBUTIMENTO OVAL LOUÇA BRANCA 35 X 50 CM, VÁLVULA METAL CROMADO, SIFÃO FLEXÍVEL PVC, ENGATE 30 CM FLEXÍVEL PLÁSTICO E TORNEIRA CROMADA DE MESA, PADRÃO POPULAR - FORNEC. E INSTALAÇÃO. AF_01/2020	UN	8	578,20	731,82	5.854,56
8.4	86943 SINAPI	LAVATÓRIO LOUÇA BRANCA SUSPENSO, 29,5 X 39CM OU EQUIVALENTE, PADRÃO POPULAR, INCLUSO SIFÃO FLEXÍVEL EM PVC, VÁLVULA E ENGATE FLEXÍVEL 30CM EM PLÁSTICO E TORNEIRA CROMADA DE MESA, PADRÃO POPULAR - FORNECIMENTO E INSTALAÇÃO. AF_01/2020	UN	2	200,09	253,25	506,50
8.5	99635 SINAPI	VÁLVULA DE DESCARGA METÁLICA, BASE 1 1/2", ACABAMENTO METÁLICO CROMADO - FORNECIMENTO E INSTALAÇÃO. AF_01/2019	UN	1	334,28	423,09	423,09
8.6	94794 SINAPI	REGISTRO DE GAVETA BRUTO, LATÃO, ROSCÁVEL, 1/2", COM ACABAMENTO E CANOPLA CROMADOS, INSTALADO EM RESERVAÇÃO DE ÁGUA DE EDIFICAÇÃO QUE POSSUA RESERVATÓRIO DE FIBRA/FIBROCIMENTO - FORNECIMENTO E INSTALAÇÃO. AF_06/2016	UN	4	129,48	163,88	655,52
8.7	89987 SINAPI	REGISTRO DE GAVETA BRUTO, LATÃO, ROSCÁVEL, 3/4", COM ACABAMENTO E CANOPLA CROMADOS, FORNECIDO E INSTALADO EM RAMAL SANITÁRIO. AF_12/2014	UN	4	73,21	92,66	370,64
8.8	89708 SINAPI	CAIXA SIFONADA, PVC, DN 150 X 185 X 75 MM, JUNTA ELÁSTICA, FORNECIDA E INSTALADA EM RAMAL DE DESCARGA EM RAMAL DE ESGOTO SANITÁRIO. AF_12/2014	UN	4	98,44	124,59	498,36

B

8.9	89707 SINAPI	CAIXA SIFONADA, PVC, DN 100 X 100 X 60 MM, JUNTA ELÁSTICA, FORNECIDA E INSTALADA EM RAMAL DE DESCARGA OU EM RAMAL DE ESGOTO SANITÁRIO. AF_12/2014	UN	3	42,10	53,28	159,84
8.10	89709 SINAPI	RALO SIFONADO, PVC, DN 100 X 40 MM, JUNTA SOLDÁVEL, FORNECIDO E INSTALADO EM RAMAL DE DESCARGA OU EM RAMAL DE ESGOTO SANITÁRIO. AF_12/2014	UN	2	17,24	21,82	43,64
8.11	97976 SINAPI	POÇO DE INSPEÇÃO CIRCULAR PARA ESGOTO, EM ALVENARIA COM TUBOS CERÂMICOS MACIÇOS, DIÂMETRO INTERNO = 0,6 M, PROFUNDIDADE = 1 M, EXCLUINDO TAMPÃO. AF_12/2020	UN	4	950,17	1.202,63	4.810,52
8.12	98110 SINAPI	CAIXA DE GORDURA PEQUENA (CAPACIDADE: 19 L), CIRCULAR, EM PVC, DIÂMETRO INTERNO= 0,3 M. AF_12/2020	UN	1	438,17	554,59	554,59
8.13	91785 SINAPI	(COMPOSIÇÃO REPRESENTATIVA) DO SERVIÇO DE INSTALAÇÃO DE TUBOS DE PVC, SOLDÁVEL, ÁGUA FRIA, DN 25 MM (INSTALADO EM RAMAL, SUB-RAMAL, RAMAL DE DISTRIBUIÇÃO OU PRUMADA), INCLUSIVE CONEXÕES, CORTES E FIXAÇÕES, PARA PRÉDIOS. AF_10/2015	M	21,92	43,06	54,50	1.194,64
8.14	91788 SINAPI	(COMPOSIÇÃO REPRESENTATIVA) DO SERVIÇO DE INSTALAÇÃO DE TUBOS DE PVC, SOLDÁVEL, ÁGUA FRIA, DN 50 MM (INSTALADO EM PRUMADA), INCLUSIVE CONEXÕES, CORTES E FIXAÇÕES, PARA PRÉDIOS. AF_10/2015	M	16,47	46,80	59,23	975,51
8.15	91789 SINAPI	(COMPOSIÇÃO REPRESENTATIVA) DO SERVIÇO DE INSTALAÇÃO DE TUBOS DE PVC, SÉRIE R, ÁGUA PLUVIAL, DN 75 MM (INSTALADO EM RAMAL DE ENCAMINHAMENTO, OU CONDUTORES VERTICAIS), INCLUSIVE CONEXÕES, CORTE E FIXAÇÕES, PARA PRÉDIOS. AF_10/2015	M	7,65	53,61	67,85	519,05
8.16	91795 SINAPI	(COMPOSIÇÃO REPRESENTATIVA) DO SERVIÇO DE INST. TUBO PVC, SÉRIE N, ESGOTO PREDIAL, 100 MM (INST. RAMAL DESCARGA, RAMAL DE ESG. SANIT., PRUMADA ESG. SANIT., VENTILAÇÃO OU SUB-COLETOR AÉREO), INCL. CONEXÕES E CORTES, FIXAÇÕES, P/ PRÉDIOS. AF_10/2015	M	16,65	73,98	93,63	1.558,93
8.17	91792 SINAPI	(COMPOSIÇÃO REPRESENTATIVA) DO SERVIÇO DE INSTALAÇÃO DE TUBO DE PVC, SÉRIE NORMAL, ESGOTO PREDIAL, DN 40 MM (INSTALADO EM RAMAL DE DESCARGA OU RAMAL DE ESGOTO SANITÁRIO), INCLUSIVE CONEXÕES, CORTES E FIXAÇÕES, PARA PRÉDIOS. AF_10/2015	M	22,97	58,81	74,43	1.709,65
8.18	91793 SINAPI	(COMPOSIÇÃO REPRESENTATIVA) DO SERVIÇO DE INSTALAÇÃO DE TUBO DE PVC, SÉRIE NORMAL, ESGOTO PREDIAL, DN 50 MM (INSTALADO EM RAMAL DE DESCARGA OU RAMAL DE ESGOTO SANITÁRIO), INCLUSIVE CONEXÕES, CORTES E FIXAÇÕES PARA, PRÉDIOS. AF_10/2015	M	4,85	88,22	111,66	541,55
8.19	91794 SINAPI	(COMPOSIÇÃO REPRESENTATIVA) DO SERVIÇO DE INST. TUBO PVC, SÉRIE N, ESGOTO PREDIAL, DN 75 MM, (INST. EM RAMAL DE DESCARGA, RAMAL DE ESG. SANITÁRIO, PRUMADA DE ESG. SANITÁRIO OU VENTILAÇÃO), INCL. CONEXÕES, CORTES E FIXAÇÕES, P/ PRÉDIOS. AF_10/2015	M	17,57	45,07	57,04	1.002,19
8.20	93441 SINAPI	BANCADA GRANITO CINZA 150 X 60 CM, COM CUBA DE EMBUTIR DE AÇO, VÁLVULA AMERICANA EM METAL, SIFÃO FLEXÍVEL EM PVC, ENGATE FLEXÍVEL 30 CM, TORNEIRA CROMADA LONGA, DE PAREDE, 1/2 OU 3/4, P/ COZINHA, PADRÃO POPULAR - FORNEC. E INSTALAÇÃO. AF_01/2020	UN	1	993,66	1.257,67	1.257,67
8.21	44.02.200 CPOS	Tampo/bancada em concreto armado, revestido em aço inoxidável fosco polido	m²	1,95	1.154,53	1.461,28	2.849,49
8.22	86911 SINAPI	TORNEIRA CROMADA LONGA, DE PAREDE, 1/2 OU 3/4, PARA PIA DE COZINHA, PADRÃO POPULAR - FORNECIMENTO E INSTALAÇÃO. AF_01/2020	UN	2	65,34	82,70	165,40
8.23	86878 SINAPI	VÁLVULA EM METAL CROMADO TIPO AMERICANA 3/1/2 X 1/2 PARA PIA - FORNECIMENTO E INSTALAÇÃO. AF_01/2020	UN	2	54,97	69,57	139,14
8.24	86883 SINAPI	SIFÃO DO TIPO FLEXÍVEL EM PVC 1 X 1,1/2 - FORNECIMENTO E INSTALAÇÃO. AF_01/2020	UN	2	14,08	17,82	35,64
8.25	44.06.520 CPOS	Cuba em aço inoxidável simples de 600x500x400mm	un	2	907,56	1.148,69	2.297,38
8.26	100862 SINAPI	SUPORTE MÃO FRANCESA EM AÇO, ABAS IGUAIS 40 CM, CAPACIDADE MINIMA 70 KG, BRANCO - FORNECIMENTO E INSTALAÇÃO. AF_01/2020	UN	4	41,93	53,07	212,28
8.27	44.20.020 CPOS	Recolocação de torneiras	un	3	18,25	23,09	69,27
8.28	86914 SINAPI	TORNEIRA CROMADA 1/2 OU 3/4 PARA TANQUE, PADRÃO MÉDIO - FORNECIMENTO E INSTALAÇÃO. AF_01/2020	UN	5	73,52	93,05	465,25
8.29	91784 SINAPI	(COMPOSIÇÃO REPRESENTATIVA) DO SERVIÇO DE INSTALAÇÃO DE TUBOS DE PVC, SOLDÁVEL, ÁGUA FRIA, DN 20 MM (INSTALADO EM RAMAL, SUB-RAMAL OU RAMAL DE DISTRIBUIÇÃO), INCLUSIVE CONEXÕES, CORTES E FIXAÇÕES, PARA PRÉDIOS. AF_10/2015	M	19,14	43,33	54,84	1.049,63
9	6171 SINAPI	TAMPA DE CONCRETO ARMADO 60X60X5CM PARA CAIXA	UN	4	32,81	41,52	166,08
9		INSTALAÇÕES ELÉTRICAS					13.506,23
9.1	101879 SINAPI	QUADRO DE DISTRIBUIÇÃO DE ENERGIA EM CHAPA DE AÇO GALVANIZADO, DE EMBUTIR, COM BARRAMENTO TRIFÁSICO, PARA 24 DISJUNTORES DIN 100A - FORNECIMENTO E INSTALAÇÃO. AF_10/2020	UN	1	674,22	853,36	853,36
9.2	93658 SINAPI	DISJUNTOR MONOPOLAR TIPO DIN, CORRENTE NOMINAL DE 40A - FORNECIMENTO E INSTALAÇÃO. AF_10/2020	UN	2	20,42	25,84	51,68
9.3	93657 SINAPI	DISJUNTOR MONOPOLAR TIPO DIN, CORRENTE NOMINAL DE 32A - FORNECIMENTO E INSTALAÇÃO. AF_10/2020	UN	4	14,21	17,98	71,92
9.4	93656 SINAPI	DISJUNTOR MONOPOLAR TIPO DIN, CORRENTE NOMINAL DE 25A - FORNECIMENTO E INSTALAÇÃO. AF_10/2020	UN	2	12,85	16,26	32,52
9.5	93661 SINAPI	DISJUNTOR BIPOLAR TIPO DIN, CORRENTE NOMINAL DE 16A - FORNECIMENTO E INSTALAÇÃO. AF_10/2020	UN	3	55,30	69,99	209,97
9.6	93664 SINAPI	DISJUNTOR BIPOLAR TIPO DIN, CORRENTE NOMINAL DE 32A - FORNECIMENTO E INSTALAÇÃO. AF_10/2020	UN	1	60,33	76,35	76,35
9.7	37.13.640 CPOS	Disjuntor termomagnético, bipolar 220/380 V, corrente de 60 A até 100 A	un	1	154,09	195,03	195,03
9.8	37.24.032 CPOS	Supressor de surto monofásico, Fase-Terra, In > ou = 20 kA, I _{max} de surto de 50 até 80 kA	un	3	185,83	235,20	705,60
9.9	37.17.090 CPOS	Dispositivo diferencial residual de 63 A x 30 mA - 4 polos	un	1	296,91	375,79	375,79
9.10	91994 SINAPI	TOMADA MÉDIA DE EMBUTIR (1 MÓDULO), 2P+T 10 A, SEM SUPORTE E SEM PLACA - FORNECIMENTO E INSTALAÇÃO. AF_12/2015	UN	5	21,08	26,68	133,40
9.11	91990 SINAPI	TOMADA ALTA DE EMBUTIR (1 MÓDULO), 2P+T 10 A, SEM SUPORTE E SEM PLACA - FORNECIMENTO E INSTALAÇÃO. AF_12/2015	UN	5	29,42	37,23	186,15
9.12	92032 SINAPI	INTERRUPTOR PARALELO (2 MÓDULOS) COM 1 TOMADA DE EMBUTIR 2P+T 10 A, SEM SUPORTE E SEM PLACA - FORNECIMENTO E INSTALAÇÃO. AF_12/2015	UN	5	60,02	75,96	379,80
9.13	91952 SINAPI	INTERRUPTOR SIMPLES (1 MÓDULO), 10A/250V, SEM SUPORTE E SEM PLACA - FORNECIMENTO E INSTALAÇÃO. AF_12/2015	UN	1	16,50	20,88	20,88
9.14	91959 SINAPI	INTERRUPTOR SIMPLES (2 MÓDULOS), 10A/250V, INCLUINDO SUPORTE E PLACA - FORNECIMENTO E INSTALAÇÃO. AF_12/2015	UN	3	37,64	47,64	142,92
9.15	40.06.040 CPOS	Condutete metálico de 3/4"	cj	49	30,25	38,28	1.875,72

9.16	95750 SINAPI	ELETRODUTO DE AÇO GALVANIZADO, CLASSE LEVE, DN 25 MM (1), APARENTE, INSTALADO EM PAREDE - FORNECIMENTO E INSTALAÇÃO. AF_11/2016_P	M	41,05	32,34	40,93	1.680,17
9.17	91996 SINAPI	TOMADA MÉDIA DE EMBUTIR (1 MÓDULO), 2P+T 10 A, INCLUINDO SUPORTE E PLACA - FORNECIMENTO E INSTALAÇÃO. AF_12/2015	UN	6	28,37	35,90	215,40
9.18	91955 SINAPI	INTERRUPTOR PARALELO (1 MÓDULO), 10A/250V, INCLUINDO SUPORTE E PLACA - FORNECIMENTO E INSTALAÇÃO. AF_12/2015	UN	3	29,45	37,27	111,81
9.19	91966 SINAPI	INTERRUPTOR SIMPLES (3 MÓDULOS), 10A/250V, SEM SUPORTE E SEM PLACA - FORNECIMENTO E INSTALAÇÃO. AF_12/2015	UN	2	44,19	55,93	111,86
9.20	97586 SINAPI	LUMINÁRIA TIPO CALHA, DE SOBREPOR, COM 2 LÂMPADAS TUBULARES FLUORESCENTES DE 36 W, COM REATOR DE PARTIDA RÁPIDA - FORNECIMENTO E INSTALAÇÃO. AF_02/2020	UN	10	191,02	241,77	2.417,70
9.21	95749 SINAPI	ELETRODUTO DE AÇO GALVANIZADO, CLASSE LEVE, DN 20 MM (3/4), APARENTE, INSTALADO EM PAREDE - FORNECIMENTO E INSTALAÇÃO. AF_11/2016_P	M	73,68	27,31	34,56	2.546,38
9.22	93653 SINAPI	DISJUNTOR MONOPOLAR TIPO DIN, CORRENTE NOMINAL DE 10A - FORNECIMENTO E INSTALAÇÃO. AF_10/2020	UN	2	11,15	14,11	28,22
9.23	91926 SINAPI	CABO DE COBRE FLEXÍVEL ISOLADO, 2,5 MM², ANTI-CHAMA 450/750 V, PARA CIRCUITOS TERMINAIS - FORNECIMENTO E INSTALAÇÃO. AF_12/2015	M	231,54	3,70	4,68	1.083,60
10		GÁS					3.957,42
10.1	16.02.016 Próprio	ABRIGO PARA GÁS CAPACIDADE 2 CILINDROS DE 45 KG	UN	1	2.203,93	2.789,51	2.789,51
10.2	46.10.020 CPOS	Tubo de cobre classe A, DN= 22mm (3/4"), inclusive conexões	m	7,92	104,09	131,74	1.043,38
10.3	47.20.120 CPOS	Regulador de segundo estágio para gás, uso industrial, vazão até 12 kg GLP/hora	un	1	98,39	124,53	124,53
11		DIVISÓRIAS					49.473,51
11.1	79627 SINAPI	DIVISORIA EM GRANITO BRANCO POLIDO, ESP = 3CM, ASSENTADO COM ARGAMASSA TRACO 1:4, ARREIMATE EM CIMENTO BRANCO, EXCLUSIVE FERRAÇENS	m²	12,54	600,80	760,43	9.535,79
11.2	89978 SINAPI	(COMPOSIÇÃO REPRESENTATIVA) DO SERVIÇO DE ALVENARIA DE VEDAÇÃO DE BLOCOS VAZADOS DE CONCRETO DE 14X19X39CM (ESPESSURA 14CM), PARA EDIFICAÇÃO HABITACIONAL UNIFAMILIAR (CASA) E EDIFICAÇÃO PÚBLICA PADRÃO. AF_12/2014	m²	26,42	77,32	97,86	2.585,46
11.3	93184 SINAPI	VERGA PRÉ-MOLDADA PARA PORTAS COM ATÉ 1,5 M DE VÃO. AF_03/2016	M	3	33,66	42,60	127,80
11.4	93183 SINAPI	VERGA PRÉ-MOLDADA PARA JANELAS COM MAIS DE 1,5 M DE VÃO. AF_03/2016	M	5,5	57,67	72,99	401,44
11.5	93195 SINAPI	CONTRAVERGA PRÉ-MOLDADA PARA VÃOS DE MAIS DE 1,5 M DE COMPRIMENTO. AF_03/2016	M	5,5	53,63	67,87	373,28
11.6	93205 SINAPI	CINTA DE AMARRAÇÃO DE ALVENARIA MOLDADA IN LOCO COM UTILIZAÇÃO DE BLOCOS CANALETA. AF_03/2016	M	16,94	32,85	41,57	704,19
11.7	98655 SINAPI	EXECUÇÃO DE MURETA GUIA PARA CONTENÇÃO/ FUNDAÇÃO COM 30 CM DE ESPESSURA. AF_06/2018	M	34,21	576,63	729,84	24.967,82
11.8	92409 SINAPI	MONTAGEM E DESMONTAGEM DE FÓRMA DE PILARES RETANGULARES E ESTRUTURAS SIMILARES, FÉ-DIREITO SIMPLES, EM MADEIRA SERRADA, 1 (ITM) IZACÃO. AF_09/2020	m²	8,72	301,80	381,98	3.330,86
11.9	92718 SINAPI	CONCRETAGEM DE PILARES, FCK = 25 MPA, COM USO DE BALDES EM EDIFICAÇÃO COM SEÇÃO MÉDIA DE PILARES MENOR OU IGUAL A 0,25 M² - LANÇAMENTO, ADENSAMENTO E ACABAMENTO. AF_12/2015	m³	0,18	584,46	739,75	133,15
11.10	92791 SINAPI	CORTE E DOBRA DE AÇO CA-60, DIÂMETRO DE 5,0 MM, UTILIZADO EM ESTRUTURAS DIVERSAS, EXCETO LAJES. AF_12/2015	KG	27,45	11,33	14,34	393,63
11.11	92776 SINAPI	ARMAÇÃO DE PILAR OU VIGA DE UMA ESTRUTURA CONVENCIONAL DE CONCRETO ARMADO EM UMA EDIFICAÇÃO TERRELA OU SOBRADO UTILIZANDO AÇO CA-50 DE 6,3 MM - MONTAGEM. AF_12/2015	KG	56,69	16,82	21,28	1.206,36
11.12	92778 SINAPI	ARMAÇÃO DE PILAR OU VIGA DE UMA ESTRUTURA CONVENCIONAL DE CONCRETO ARMADO EM UMA EDIFICAÇÃO TERRELA OU SOBRADO UTILIZANDO AÇO CA-50 DE 10,0 MM - MONTAGEM. AF_12/2015	KG	129,06	13,73	17,37	2.241,77
11.13	101174 SINAPI	ESTACA BROCA DE CONCRETO, DIÂMETRO DE 25CM, ESCAVAÇÃO MANUAL COM TRADO CONCHA, COM ARMADURA DE ARRANQUE. AF_05/2020	M	9	73,66	93,23	839,07
11.14	101173 SINAPI	ESTACA BROCA DE CONCRETO, DIÂMETRO DE 20CM, ESCAVAÇÃO MANUAL COM TRADO CONCHA, COM ARMADURA DE ARRANQUE. AF_05/2020	M	39	53,34	67,51	2.632,89
12		COBERTURA					53.476,19
12.1	100327 SINAPI	RUFO EXTERNO/INTERNO EM CHAPA DE AÇO GALVANIZADO NÚMERO 26, CORTE DE 33 CM, INCLUSO IÇAMENTO. AF_07/2019	M	9,1	64,00	81,00	737,10
12.2	94227 SINAPI	CALHA EM CHAPA DE AÇO GALVANIZADO NÚMERO 24, DESENVOLVIMENTO DE 33 CM, INCLUSO TRANSPORTE VERTICAL. AF_07/2019	M	9,1	71,38	90,34	822,09
12.3	72285 SINAPI	CAIXA DE AREIA 40X40X40CM EM ALVENARIA - EXECUÇÃO	UN	2	96,93	122,68	245,36
12.4	89512 SINAPI	TUBO PVC, SÉRIE R, ÁGUA PLUVIAL, DN 100 MM, FORNECIDO E INSTALADO EM RAMAL DE ENCAMINHAMENTO. AF_12/2014	M	5,28	75,59	95,67	505,13
12.5	100763 SINAPI	VIGA METÁLICA EM PERFIL LAMINADO OU SOLDADO EM AÇO ESTRUTURAL, COM CONEXÕES PARAFUSADAS, INCLUSOS MÃO DE OBRA, TRANSPORTE E IÇAMENTO UTILIZANDO GUINDASTE - FORNECIMENTO E INSTALAÇÃO. AF_01/2020_P	KG	384,16	16,49	20,87	8.017,41
12.6	100765 SINAPI	PILAR METÁLICO PERFIL LAMINADO/SOLDADO EM AÇO ESTRUTURAL, COM CONEXÕES PARAFUSADAS, INCLUSOS MÃO DE OBRA, TRANSPORTE E IÇAMENTO UTILIZANDO GUINDASTE - FORNECIMENTO E INSTALAÇÃO. AF_01/2020_P	KG	393,38	16,23	20,54	8.080,02
12.7	100767 SINAPI	CONTRAVENTAMENTO COM CANTONEIRAS DE AÇO, ABAS IGUAIS, COM CONEXÕES PARAFUSADAS, INCLUSOS MÃO DE OBRA, TRANSPORTE E IÇAMENTO UTILIZANDO TALHA MANUAL, PARA EDIFÍCIOS DE ATÉ 2 PAVIMENTOS - FORNECIMENTO E INSTALAÇÃO. AF_01/2020_P	KG	12,42	16,42	20,78	258,08
12.8	100741 SINAPI	PINTURA COM TINTA ALQUÍDICA DE ACABAMENTO (ESMALTE SINTÉTICO ACETINADO) PULVERIZADA SOBRE SUPERFÍCIES METÁLICAS (EXCETO PERFIL) EXECUTADO EM OBRA (POR DEMÃO). AF_01/2020	m²	91,82	22,97	29,07	2.669,20
12.9	94216 SINAPI	TELHAMENTO COM TELHA METÁLICA TERMOACÚSTICA E = 30 MM, COM ATÉ 2 ÁGUAS, INCLUSO IÇAMENTO. AF_07/2019	m²	82,83	257,24	325,58	26.967,79
12.10	96523 SINAPI	ESCAVAÇÃO MANUAL PARA BLOCO DE COROAMENTO OU SAPATA, COM PREVISÃO DE FÓRMA. AF_06/2017	m³	2,64	91,70	116,06	306,39
12.11	96532 SINAPI	FABRICAÇÃO, MONTAGEM E DESMONTAGEM DE FÓRMA PARA SAPATA, EM MADEIRA SERRADA, E=25 MM, 2 UTILIZAÇÕES. AF_06/2017	m²	5,76	200,56	253,84	1.462,11
12.12	96556 SINAPI	CONCRETAGEM DE SAPATAS, FCK 30 MPA, COM USO DE JERICA LANÇAMENTO, ADENSAMENTO E ACABAMENTO. AF_06/2017	m³	1,72	587,74	743,90	1.279,50

Prefeitura de Carapicuíba
Secretaria da Fazenda
Departamento de Licitações e Compras

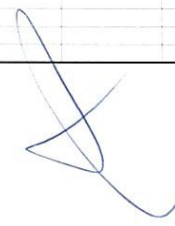
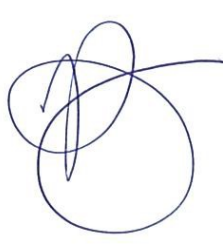


3

12.13	96546 SINAPI	ARMAÇÃO DE BLOCO, VIGA BALDRAME OU SAPATA UTILIZANDO AÇO CA-50 DE 10 MM - MONTAGEM AF_06/2017	KG	10,7	13,82	17,49	187,14	
12.14	92791 SINAPI	CORTE E DOBRA DE AÇO CA-60, DIÂMETRO DE 5,0 MM, UTILIZADO EM ESTRUTURAS DIVERSAS, EXCETO LAJES. AF_12/2015	KG	22,22	11,33	14,34	318,63	
12.15	101173 SINAPI	ESTACA BROCA DE CONCRETO, DIÂMETRO DE 20CM, ESCAVAÇÃO MANUAL COM TRADO CONCHA, COM ARMADURA DE ARRANQUE AF_05/2020	M	24	53,34	67,51	1.620,24	
13		SERVIÇOS COMPLEMENTARES					24.102,56	
13.1	55.01.020 CPOS	Limpeza final da obra	m²	931,13	10,17	12,87	11.983,64	
13.2	15.20.060 CPOS	Recolocação de peças lineares em madeira com seção superior a 60 cm²	m	24,6	12,31	15,58	383,26	
13.3	05.07.050 CPOS	Remoção de entulho de obra com caçamba metálica - material volumoso e misturado por alvenaria, terra, madeira, papel, plástico e metal	m³	98,81	93,84	118,77	11.735,66	
							Total sem BDI	553.409,85
							Total do BDI	146.966,21
							Total Geral	700.376,06
MOISÉS TEIXEIRA DE SOUZA NETO DIRETOR								

5

WINTER GARDEN									
CRONOGRAMA FÍSICO FINANCEIRO									
ITEM	SERVIÇO	TOTAL	MÊS 1	MÊS 2	MÊS 3	MÊS 4	MÊS 5	MÊS 6	%
1	SERVIÇOS PRELIMINARES	43.014,23	43.014,23 100%						6,14%
2	DEMOLIÇÕES E RETIRADAS	31.653,25	15.826,62 50%	9.495,97 30%	6.330,66 20%				4,52%
3	IMPERMEABILIZAÇÃO	8.973,03		4.486,51 50%	4.486,52 50%				1,28%
4	REVESTIMENTO (PISO)	174.301,27		52.290,38 30%	52.290,38 30%	69.720,51 40%			24,89%
5	REVESTIMENTO (PAREDE)	70.828,48			21.248,54 30%	21.248,54 30%	28.331,40 40%		10,11%
6	ESQUADRIAS	93.699,56				28.109,86 30%	37.479,84 40%	28.109,86 30%	13,38%
7	PINTURA	99.095,32	9.909,53 10%	9.909,53 10%	9.909,53 10%	9.909,53 10%	29.728,59 30%	29.728,61 30%	14,15%
8	INST. HIDROSANITÁRIAS	34.295,01			8.573,75 25%	8.573,75 25%	8.573,75 25%	8.573,76 25%	4,90%
9	INST. ELÉTRICAS	13.506,23			2.701,24 20%	2.701,24 20%	4.051,86 30%	4.051,89 30%	1,93%
10	GÁS	3.957,42			1.978,71 50%	1.978,71 50%			0,57%
11	DIVISÓRIAS	49.473,51				9.894,70 20%	14.842,05 30%	24.736,76 50%	7,06%
12	COBERTURA	53.476,19					24.064,28 45%	29.411,91 55%	7,64%
13	SERVIÇOS COMPLEMENTARES	24.102,56						24.102,56 100%	3,44%
TOTAL		700.376,06	68.750,38	76.182,39	107.519,33	152.136,84	147.071,77	148.715,35	100,00%
TOTAL FNDE		637.342,21	62.562,84	69.325,97	97.842,59	138.444,52	133.835,31	135.330,98	
TOTAL PREFEITURA		63.033,85	6.187,54	6.856,42	9.676,74	13.692,32	13.236,46	13.384,37	
ACUMULADO			68.750,38	144.932,77	252.452,10	404.588,94	551.660,71	700.376,06	
%			9,82%	20,69%	36,05%	57,77%	78,77%	100,00%	
<p>MOISÉS TEIXEIRA DE SOUZA NETO DIRETOR</p>									


TERMO DE CIÊNCIA E NOTIFICAÇÃO

CONTRATANTE: PREFEITURA DO MUNICÍPIO DE CARAPICUÍBA

CONTRATADO: WINTER GARDEN EIRELI

CONTRATO Nº: 35/22

OBJETO: CONTRATAÇÃO DE EMPRESA PARA EXECUÇÃO DE REFORMA NA EMEI ADEMAR FERRARI NO MUNICÍPIO DE CARAPICUÍBA.

ADVOGADO (S): Dr. WLADIMIR ANTZUK SOBRINHO - OAB nº 109197

Pelo presente TERMO, nós, abaixo identificados:

1. Estamos CIENTES de que:

- a) O ajuste acima referido estará sujeito a análise e julgamento pelo Tribunal de Contas do Estado de São Paulo, cujo trâmite processual ocorrerá pelo sistema eletrônico;
- b) Poderemos ter acesso ao processo, tendo vista e extraindo cópias das manifestações de interesse, despachos e decisões, mediante regular cadastramento no Sistema de Processo Eletrônico, conforme dados abaixo indicados, em consonância com o estabelecido na Resolução nº 01/2011 do TCE/SP;
- c) Além de disponíveis no processo eletrônico, todos os Despachos e Decisões que vierem a ser tomados, relativamente ao aludido processo, serão publicados no Diário Oficial do Estado, Caderno do Poder Legislativo, parte do Tribunal de Contas do Estado de São Paulo, em conformidade com o Art. 90 da Lei Complementar nº 709, de 14 de janeiro de 1993, iniciando-se, a partir de então, a contagem dos prazos processuais, conforme regras do Código de Processo Civil;
- d) Qualquer alteração no endereço – residencial ou eletrônico – ou telefones de contato deverá ser comunicada pelo interessado, peticionando no processo.

2. Damo-nos por NOTIFICADOS para:

- a) O acompanhamento dos atos do processo até seu julgamento final e consequente publicação;
- b) Se for o caso e de nosso interesse, nos prazos e nas formas legais e regimentais, exercer o direito de defesa, interpor recursos e o que mais couber.

Carapicuíba, 25 de Abril de 2022.

GESTOR DO ORGÃO/ENTIDADE:

Nome: **Lilian Braga Vieira**

Cargo: Secretária da Educação

CPF: 161.135.998-84

Data de Nascimento: 26/12/1974 RG: 24.645.250-X

Endereço residencial completo: Rua Werner Goldberg, 77– apto 282 – Barueri -SP

E-mail institucional: semeduc@carapicuiiba.sp.gov.br

E-mail pessoal: lilica.educacao@gmail.com

Telefone(s): (11) 4207-2190 / 96048-2612

Assinatura: _____

Responsáveis que assinaram o ajuste:

Pelo CONTRATANTE:

Nome: **Marco Aurélio dos Santos Neves**

Cargo: Prefeito

CPF: 157.388.248-81

Data de Nascimento: 17/02/1975 RG: 19.236.215

Endereço residencial completo: Rua Nilo Peçanha, Vila Caldas – Carapicuíba/ SP

E-mail institucional: gabinete@carapicuiiba.sp.gov.br

E-mail pessoal: marcosneves.sp@uol.com.br

Telefone (s): (11) 4164-5500 ramal 5202

Assinatura: _____

Pela CONTRATADA:

Nome: **Moises Teixeira de Sousa Neto**

Cargo: Empresário

CPF: 655.367.548-15

RG: 11.763.916 SSP/SP

Endereço residencial completo: Rua Valdomiro Alves da Silva, nº. 353, Jardim Marília – Jandira/SP

E-mail institucional: construtora@wintergarden.com.br

E-mail pessoal: afonso@wintergarden.com.br

Telefone (s): (11) 4192-3103 / (11) 2680 -9625

Assinatura: _____